

AUDIENCIA DE PRESENTACIÓN

Convocatoria Pública UPME STR 02-2017

SELECCIÓN DE UN INVERSIONISTA Y UN INTERVENTOR PARA EL DISEÑO, ADQUISICIÓN DE LOS SUMINISTROS, CONSTRUCCIÓN, OPERACIÓN Y MANTENIMIENTO DEL TERCER TRANSFORMADOR 220/66 KV, CONVERTIBLE A 220/110 KV, DE 150 MVA EN LA SUBESTACIÓN EL BOSQUE - CARTAGENA

Abril 26 de 2017

Agenda

- Normatividad
- Aspectos a tener en cuenta
- Objeto, descripción y alcance del proyecto

Agenda

- **Normatividad**
- Aspectos a tener en cuenta
- Objeto, descripción y alcance del proyecto

Normatividad



LEY 143 DE 1994 O LEY ELÉCTRICA

Responsabilidad por el licenciamiento

Artículo 52°

Las empresas públicas, privadas o mixtas que proyecten realizar o realicen obras de generación, interconexión, transmisión y distribución de electricidad, susceptibles de producir deterioro ambiental, están obligadas a obtener previamente la licencia ambiental de acuerdo con las normas que regulen la materia.

Parágrafo. Para obtener la licencia ambiental para ejecutar proyectos de generación e interconexión de electricidad se deben realizar los correspondientes estudios, de conformidad con lo dispuesto por la autoridad competente e incluir en el presupuesto de la respectiva empresa las partidas correspondientes para ejecutar las medidas remediales previstas.

Responsabilidad por la ejecución

Artículo 85°

“Las decisiones de inversión en generación, interconexión, transmisión y distribución de energía eléctrica, constituyen responsabilidad de aquéllos que las acometan, quienes asumen en su integridad los riesgos inherentes a la ejecución y explotación de los proyectos”.

Normatividad



RESOLUCIÓN MME 181313 de 2002

“Por la cual se establecen los criterios y la forma para elaborar el Plan de Expansión del Sistema Interconectado Nacional”

Del Plan de Expansión

Artículo 6°

*“Planes de Expansión de Transmisión y de Generación. Dentro del planeamiento de la expansión del Sistema Interconectado Nacional, y con el cumplimiento de lo establecido en los artículos anteriores, la Unidad de Planeación Minero – Energética, UPME, **podrá elaborar independientemente Planes de Expansión de Transmisión y de Generación** que busquen orientar y racionalizar el esfuerzo del Estado y de los particulares para la satisfacción de la demanda nacional de electricidad en concordancia con el Plan Nacional de Desarrollo y el Plan Energético Nacional”.*

De las convocatorias públicas:

Artículo 8°

*“De las convocatorias públicas. **Para determinar la existencia o no de potenciales inversionistas que acometan las decisiones de inversión en transmisión** de energía eléctrica en los términos del **artículo 85 de la ley 143 de 1994** y que asuman íntegramente los riesgos inherentes a la ejecución y explotación de los proyectos, el Ministerio de Minas y Energía o la entidad que este delegue, **debe agotar el mecanismo de las convocatorias públicas**, con el objeto de seleccionar el agente económico que presente la mejor oferta para ejecutar un determinado proyecto de transmisión de energía eléctrica definido en el Plan de Expansión de Sistema Interconectado Nacional”.*

Normatividad



RESOLUCIÓN MME 180924 de 2003

*“Por la cual se **establece y desarrolla el mecanismo de las Convocatorias Públicas** para la ejecución de los proyectos definidos en el Plan de Expansión de Transmisión del Sistema Interconectado Nacional” establece, entre otros, las responsabilidades, la forma de selección de los inversionistas y la necesidad de un interventor.”*

De las responsabilidades

Artículo 1º

*“En todo caso, la selección del agente económico que ejecutará el respectivo proyecto **no implicará ningún tipo de asunción de riesgo por parte de la Nación**, como quiera que el proyecto se desarrollará con fundamento en el principio establecido en el artículo 85 de la Ley 143 de 1994”.*

De la selección

Artículo 2º

*“Las Convocatorias Públicas tienen por objeto **seleccionar al agente económico que presente la mejor oferta** para ejecutar un determinado proyecto definido y aprobado en el Plan de Expansión de Transmisión del Sistema Interconectado Nacional”.*

De los pliegos y su contenido

Artículo 4º

*El Ministerio de Minas y Energía o la entidad que este delegue, en este caso la UPME, elaborará los Documentos de Selección del Inversionista (DSI) para escoger en condiciones de libre concurrencia al agente económico que ejecutará los proyectos definidos en el Plan de Expansión del Sistema Interconectado Nacional y señala que los Documentos de Selección (DSI) deberán incluir, como mínimo **“a) La información básica de cada proyecto (nivel de tensión, número de circuitos, capacidad de transporte, puntos de conexión, estándares de operación, fecha requerida de puesta en servicio y demás elementos que se consideren convenientes)...”**. Adicionalmente, que **“...Será obligación de cada uno de los inversionistas interesados en participar en las convocatorias públicas evaluar todas y cada una de las condiciones ambientales de proyecto y, será de cargo del inversionista que resulte seleccionado, realizar las gestiones para la consecución de la licencia ambiental o de cualquier otro tipo de autorización ambiental que se requiera para la ejecución del proyecto; en este sentido, las condiciones ambientales no serán incluidas en los respectivos Documentos de Selección...”** Resaltó y subrayó UPME.*

Normatividad



RESOLUCIÓN MME 180924 de 2003

“Por la cual se establece y desarrolla el mecanismo de las Convocatorias Públicas para la ejecución de los proyectos definidos en el Plan de Expansión de Transmisión del Sistema Interconectado Nacional” establece, entre otros, las responsabilidades, la forma de selección de los inversionistas y la necesidad de un interventor.”

De la propuesta económica

Artículo 7º

Señala que la propuesta económica consistirá en el Ingreso Esperado según lo indiquen los Documentos de Selección (DSI), de conformidad con las normas de la CREG y la oferta técnica deberá cumplir con las condiciones establecidas en los Documentos de Selección incluido el cronograma de ejecución.

De la selección

Artículo 13º

“La selección se hará en audiencia pública, exclusivamente con el criterio de escoger la propuesta con el menor valor presente de los Ingresos Esperados, cálculo que se realizará aplicando la tasa de descuento establecida por la Comisión de Regulación de Energía y Gas, en dólares constantes del 31 de diciembre del año anterior a la fecha en que se efectúe la propuesta, siempre y cuando se cumpla con los demás requisitos previstos en los respectivos Documentos de Selección”.

Del interventor

Artículo 18º

La ejecución del proyecto tendrá un interventor el cual deberá ser seleccionado por el MME o la entidad que este delegue, en este caso la UPME, previo a la selección del inversionista.

Normatividad



RESOLUCIÓN MME 180925 de 2003.

Se delega en la UPME las gestiones administrativas necesarias para la selección mediante convocatorias públicas de inversionistas que acometan en los términos del artículo 85 de la Ley 143 de 1994, los proyectos definidos y aprobados en el Plan de Expansión de Transmisión del Sistema Interconectado Nacional

RESOLUCIÓN MME 90604 de 2014.

“Por la cual se adoptan medidas excepcionales para el STN y STR tendientes a garantizar la continuidad del servicio en Situaciones Especiales”.

Ejecución de Proyectos Urgentes en el STN y STR mediante el mecanismo de Convocatoria Excepcional

Artículo 4º

*“La UPME iniciará procesos de Convocatoria Excepcional para **adjudicar los proyectos urgentes**, teniendo en cuenta los parámetros generales previstos en la **Resolución MME 180924 de 2003**, en la **Resolución CREG 022 de 2001** y en la **Resolución CREG 024 de 2013**, o aquellas que las modifiquen o sustituyan, y los parámetros de las Convocatorias Excepcionales que determine la CREG según lo dispuesto en el artículo 5o de esta resolución y con base en los siguientes lineamientos:*

...

*-- Para cada grupo de proyectos urgentes se escogerá, **atendiendo un criterio de menor costo** y uno de los **interventores incluidos** en el listado publicado por el CNO en el Acuerdo número 645 de 2013, o el que lo modifique o sustituya. La UPME podrá adicionar la lista con otras firmas identificadas por esa entidad, para el caso del STN...”*

RESOLUCIÓN CREG 022 de 2001

RESOLUCIÓN CREG 022 de 2001

Reglamenta los principios generales y los procedimientos para definir el Plan de Expansión de Referencia del Sistema de Transmisión Nacional – STN, establece la metodología para determinar el Ingreso Regulado por concepto del Uso de este Sistema y reglamenta aspectos relacionados con Conformación del Comité Asesor de Planeamiento de la Transmisión – CAPT, presentación del Plan de Expansión del STN, **elementos de eficiencia de las convocatorias públicas (propuestas, selección y remuneración)** y define los conceptos de “Reposición” y de “Ampliación”.

La **Resolución CREG 022 de 2001** fue modificada parcialmente mediante las **Resoluciones CREG 085 y 120 de 2002, 093 de 2007 y 064 de 2013.**

Según numeral III del literal a) del Artículo 4º de la Resolución CREG 022 de 2001 modificado por la Resolución CREG 085 de 2002, una vez cumplido el año veinticinco (25) del flujo de Ingresos aprobado por la CREG, el Ingreso Anual que percibirá el proponente seleccionado para el proyecto, así como el Ingreso Anual aplicable a los activos existentes, que no hayan sido objeto de convocatorias, será el resultado de aplicar la formula que defina la CREG (con base en Unidades Constructivas).

Normatividad



RESOLUCIÓN CREG 022 de 2001

RESOLUCIÓN CREG 022 de 2001 modificado por la R CREG 085 de 2002

Artículo 4º

Según el Numeral IV del literal a) del Artículo 4º de la Resolución CREG 022 de 2001 modificado por la Resolución CREG 085 de 2002 Interconexión Eléctrica S.A. E.S.P. deberá efectuar una propuesta para cada uno de los proyectos definidos en las convocatorias, en cumplimiento del Artículo 32 de la Ley 143 de 1994

Según numeral V del literal a) del Artículo 4º de la Resolución CREG 022 de 2001 modificado por la Resolución CREG 085 de 2002, los propietarios de los proyectos seleccionados mediante convocatorias públicas, deberán reportar al LAC cada una de las Unidades Constructivas que componen el proyecto, con anterioridad a la puesta en Operación Comercial de dichas Unidades Constructivas.

RESOLUCIÓN CREG 022 de 2001

Artículo 10º

Artículo 10º de la Resolución CREG 022 de 2001. Reglas para la participación en la actividad de transmisión nacional. Un proponente que sin ser E.S.P se gane la convocatoria, deberá constituirse como tal, con objeto exclusivo en Transmisión Nacional en lo relacionado con el sector eléctrico, de conformidad con lo establecido en el Artículo 74 de la ley 143 de 1994.

Normatividad



RESOLUCIONES CREG

RESOLUCIÓN CREG 093 de 2007	Ajusta las exigencias sobre la necesidad de garantías por parte de los transmisores que ejecutarán las obras del STN a través de las convocatorias y de los usuarios que originan dichas obras, establece los criterios de las garantías, deja en cabeza de la UPME la definición de sus parámetros y a cargo del Administrador del Sistema de Intercambios Comerciales – ASIC el trámite de aprobación.
RESOLUCIÓN CREG 083 de 2008	<i>“Por la cual se define la metodología para el cálculo de la tasa de retorno que se aplicará en la remuneración de la actividad de transmisión de energía eléctrica y se fija dicha tasa”.</i>
RESOLUCIÓN CREG 093 de 2008	<i>“Por la cual se define la metodología para el cálculo de la tasa de retorno que se aplicará en la remuneración de la actividad de distribución de energía eléctrica y se fija dicha tasa”.</i>
RESOLUCIÓN CREG 097 de 2008	<i>“Por la cual se aprueban los principios generales y la metodología para el establecimiento de los cargos por uso de los Sistemas de Transmisión Regional y Distribución Local”.</i>

Normatividad



RESOLUCIONES CREG

RESOLUCIÓN CREG 011 de 2009	<i>“Por la cual se establecen la metodología y fórmulas tarifarias para la remuneración de la actividad de transmisión de energía eléctrica en el Sistema de Transmisión Nacional”.</i>
RESOLUCIÓN CREG 035 de 2010	<i>“Por la cual se aprueban la tasa de descuento y el perfil de pagos para evaluar las propuestas que se presenten a los procesos de libre concurrencia que se adelanten para ejecutar proyectos de expansión del Sistema de Transmisión Nacional”.</i>
RESOLUCIÓN CREG 024 de 2013	<i>“Por la cual se establecen los procedimientos que se deben seguir para la expansión de los Sistemas de Transmisión Regional mediante Procesos de Selección”.</i>
RESOLUCIÓN CREG 064 de 2013	<i>“Por la cual se adiciona el artículo 6 de la Resolución CREG 022 de 2001 y se modifica el artículo 5 de la Resolución CREG 092 de 2002”.</i>

RESOLUCIÓN CREG 093 de 2014

“Por la cual se establecen los procedimientos para la ejecución de proyectos urgentes en el Sistema de Transmisión Nacional o en los Sistemas de Transmisión Regional”.

RESOLUCIÓN CREG 093 de 2014

Artículo 4°

Otorgamiento de garantías. “Los inversionistas o agentes que vayan a ejecutar proyectos urgentes en el **STN** deberán otorgar una garantía de ejecución de los proyectos asignados mediante procesos de convocatoria.

La garantía deberá ajustarse a las reglas y condiciones establecidas en los numerales 2, 3, 5 y 6 del anexo 1 de la **Resolución CREG 022 de 2001**, o aquella que le modifique o sustituya, y deberá ser entregada al ASIC, dentro del plazo que la UPME defina, para que sea aprobada en un plazo de dos (2) días contados desde la fecha de recibo de la garantía...”

RESOLUCIÓN CREG 093 de 2014

Artículo 6°

Otorgamiento de garantías. “Los inversionistas o agentes que vayan a ejecutar proyectos urgentes en el **STR** deberán otorgar una garantía de ejecución de los proyectos a ser ejecutados directamente por el OR y de los proyectos asignados mediante procesos de convocatoria.

La garantía deberá ajustarse a las reglas y condiciones establecidas en los capítulos 1 y 3 del anexo general de la **Resolución CREG 024 de 2013**, o aquella que le modifique o sustituya, y deberá ser entregada al ASIC para que sea aprobada en un plazo de dos (2) días contados desde la fecha de recibo de la garantía...”

Normatividad



RESOLUCIÓN CREG 113 de 2015

“Por la cual se modifican algunas disposiciones sobre los procedimientos que se deben seguir para la expansión de los Sistemas de Transmisión Regional mediante Procesos de Selección, contenidas en la Resolución CREG 024 de 2013”.

RESOLUCIÓN CREG 113 de 2015

Se modifican los criterios de selección del inversionista. Con dos Propuestas o más se adjudica a la de menor valor presente. Con una sola Propuesta válida se abre posibilidad de una Contrapropuesta.



ACUERDO CNO No. 934 de 2017.

Por el cual se actualiza la integración de la lista de firmas interventoras de los proyectos de expansión que se ejecuten en los Sistemas de Transmisión Regional STRs.



Agenda

- Normatividad.
- Aspectos a tener en cuenta.
- Objeto, descripción y alcance del proyecto.

Aspectos a tener en cuenta

Por el Adquiriente

- ❑ Todos los proyectos de expansión del STN y STR deben contar con una firma interventora. Si el proyecto es del STR, el Interventor debe pertenecer al listado del CNO. Si el proyecto es urgente (STN o STR), el Interventor debe pertenecer al listado del CNO y se selecciona atendiendo un criterio de menor costo.
- ❑ La selección del Interventor se realiza antes de la selección del Inversionista y cumpliendo con las exigencias del Anexo 3 de los DSI. Lo que Oferta es el valor mensual de la Interventoría.
- ❑ El Seleccionado debe firmar el Contrato de Interventoría (Anexo 4 de los DSI) y presentar garantías para aprobación de la UPME.
- ❑ El Seleccionado debe suscribir el Acuerdo de Confidencialidad (Anexo 6 de los DSI) con el Adjudicatario.
- ❑ El alcance de los trabajos de la Interventoría, comprende todas las actividades necesarias para el cabal cumplimiento del objeto del Contrato y en particular, la certificación y/o aval y, supervisión independiente del cumplimiento por parte del Adjudicatario de: (a) el Cronograma hasta la terminación del Contrato; (b) el plan del Proyecto STR presentado por el Adjudicatario para la ejecución del Proyecto; (c) La gestión ambiental del Proyecto; (d) La aplicación de las normas de carácter técnico, ambiental y de seguridad social; (e) El cumplimiento de toda la regulación técnica vigente, en especial el Código de Redes y el RETIE; (f) El cumplimiento de la reglamentación y las Leyes Aplicables, en especial las resoluciones aplicables expedidas por el MME y la CREG y, (g) El cumplimiento integral de las Especificaciones Técnicas del Proyecto.
- ❑ Realizar reuniones periódicas con el Adjudicatario y visitas al proyecto.
- ❑ Presentar informes parciales, periódicos, informes especiales y el informe final del proyecto, (al Adjudicatario, a la UPME y Superintendencia de Servicios Públicos Domiciliarios – SSPD*).

Aspectos relevantes, sin sujetarse únicamente a estos. Se debe consultar la normatividad aplicable y los DSI.

Aspectos a tener en cuenta

Por el Interesado

- ❑ El inversionista se encarga de todo: inversión, diseños, equipos, suministros, licenciamiento, permisos, montaje, puesta en servicio, operación y mantenimiento. El Estado no invierte.
- ❑ No configuración de vínculo contractual. Quien resulte seleccionado deberá ejecutar el Proyecto por su cuenta y riesgo, y no actuará en nombre del Estado, ni tendrá con la UPME, el MME, o cualquier otra agencia estatal, vínculo contractual alguno.
- ❑ El inversionista adquiere la obligación de poner el proyecto en servicio en la fecha definida y bajo las condiciones de los DSI, y adquiere el derecho a que le expidan una resolución CREG para el reconocimiento de sus cargos.
- ❑ No son concesiones a término definido. La propiedad es del inversionista. Se remunera hasta el año 25 el valor ofertado y a partir del año 26 de conformidad con la con la metodología vigente.
- ❑ Si el adjudicatario no es Transmisor o Transmisor Regional, para la aprobación de ingresos deberá constituirse como ESP dedicada exclusivamente a la Transmisión o Transmisión Regional, según el caso.
- ❑ En la Propuesta debe presentar compromiso de suscribir garantía. Una vez adjudicado debe presentar la garantía aprobada por el ASIC (XM), se sugiere utilizar el formato de garantía de XM.
- ❑ Para el STR, según el artículo 10 de la Resolución CREG 024 de 2013, el Proponente debe demostrar experiencia en construcción de redes y en transporte de energía eléctrica con tensiones superiores a 100 kV.
- ❑ Todo proyecto tiene una Interventoría seleccionada por la UPME. El Adjudicatario debe suscribir el contrato de fiducia (Anexo 7 de los DSI).

Aspectos relevantes, sin sujetarse únicamente a estos. Se debe consultar la normatividad aplicable y los DSI.

Aspectos a tener en cuenta

Por el Interesado

En el STR Cuando se presente más de una Propuesta válida

- Se adjudicará el proyecto al Proponente que haya presentado la Propuesta con menor valor.

En el STR, Cuando haya una única Propuesta válida

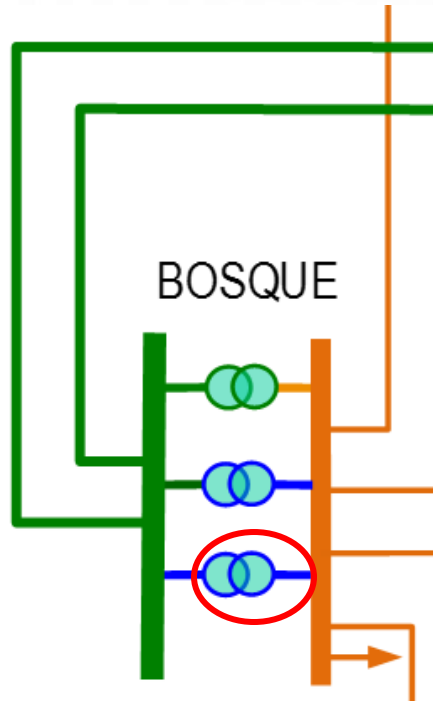
- Se abre el Sobre con la Propuesta Económica y se hace publico su valor.
- Otros interesados podrán presentar Contrapropuesta con valores menores al de la Propuesta pública.
- Se le informa al Proponente de la Contrapropuesta.
- El Proponente deberá manifestar si acepta ejecutar el Proyecto por el valor de la Contrapropuesta. En caso de aceptar, se le adjudicará el proyecto.
- En caso que el Proponente no acepte, se le adjudicará el proyecto al Contraproponente.
- En caso de no hallan Contraofertas validas, se adjudica al Proponente de la Única Oferta válida.

Agenda

- Normatividad.
- Aspectos a tener en cuenta.
- Objeto, descripción y alcance del proyecto.

Descripción Convocatoria

UPME STR 02-2017



Alcance general:

- (i) La definición de las especificaciones técnicas de las líneas y de la subestación del Proyecto del STR.
- (ii) La preconstrucción de las obras que requiera el Proyecto del STR, (incluyendo firma del Contrato con la Fiducia para contratar la Interventoría, diseños, servidumbres, estudios, Contratos de Conexión, licencias y demás permisos o coordinaciones interinstitucionales requeridas para iniciar la construcción, costos y viabilidad ambiental del proyecto);
- (iii) La construcción de las obras necesarias (incluyendo las resultantes de los Contratos de Conexión y cualquier obra que se requieran para la viabilidad ambiental del Proyecto, garantizando desde el punto de vista jurídico, la disponibilidad de los predios requeridos para la construcción de tales obras); y
- (iv) La administración, operación y mantenimiento del Proyecto durante el Periodo de Pagos.

Fecha Oficial de Entrada en Operación: 31 de diciembre de 2018

Descripción Convocatoria

UPME STR 02-2017

Alcance :

El Proyecto consiste en el diseño, adquisición de los suministros, construcción, pruebas, puesta en servicio, operación y mantenimiento de las siguientes obras:

- i. El tercer transformador de potencia trifásico 220/66 kV (convertible a 220/110 kV), de 150 MVA, en la Subestación El Bosque. Se deberá incluir un transformador de puesta a tierra, ver “Nota d” del presente numeral.
- ii. Una (1) bahía de transformación a 66 kV (convertible a 110 kV), en configuración doble barra con equipos GIS, en la subestación El Bosque.
- iii. Extensión del barraje (de ser necesario) a 66 kV (convertible a 110 kV) y todos los elementos y adecuaciones tanto físicas como eléctricas necesarias para la conexiones entre el existente barraje a 66 kV, la bahía de transformación a 66 kV (ítem ii), el transformador trifásico de potencia de 150 MVA (ítem i), el transformador de puesta a tierra (ítem i) y la bahía de transformación a 220 kV. Todos estos elementos deben ser convertibles a 110 kV. Ver “Nota a”
- iv. En general, todos los elementos y adecuaciones tanto eléctricas como físicas necesarias para cumplir con el objeto de la presente Convocatoria durante la construcción, operación y mantenimiento de las obras, garantizando siempre su compatibilidad con la infraestructura existente. Estas acciones incluyen sistemas de control, protecciones, comunicaciones e infraestructura asociada, etc, sin limitarse a estos.

Fecha Oficial de Entrada en Operación: 31 de diciembre de 2018

Descripción Convocatoria UPME STR 02-2017

NOTAS:

- a. La construcción de la bahía de transformación a 220 kV del transformador a que hace referencia el ítem i, estará a cargo del Inversionista seleccionado por la convocatoria UPME 01 de 2017.
- b. El Inversionista seleccionado es quien se conecta a la infraestructura, tanto del STN
- c. El inversionista deberá tener en cuenta los espacios que ocupa el proyecto objeto de la convocatoria pública UPME STR 07 – 2015 a cargo de TRELCA S.A. E.S.P. como del STR.
- d. El transformador de potencia de 150 MVA (ítem i) debe ser capaz de conectarse en su devanado de baja tensión tanto a 66 kV como a 110 kV, por lo cual su grupo de conexión depende del nivel de tensión al cual se opere, así:
220/110 kV: YnYn
220/66 kV: Ynd11
Debido a lo anterior, se hace necesario la instalación de un transformador de puesta a tierra que deberá conectarse lo más próximo al devanado de 66 kV del nuevo transformador de potencia (ítem i). Las características técnicas de este transformador de puesta a tierra deben ser establecidas por el Inversionista, con base en sus propios estudios y análisis.
- e. Se deberá tener en cuenta lo señalado por ISA – INTERCOLOMBIA en el radicado UPME 20161110025302: “...Actualmente en el nivel de 220 kV, se cuenta con dos protecciones diferenciales de barra marca SIPROTEC referencia 7SS52. Sin embargo el transformador de potencia objeto de la conexión en el diámetro 1, debe contar con su propia diferencial de transformador”.

Fecha Oficial de Entrada en Operación: 31 de diciembre de 2018

Descripción Convocatoria UPME STR 02-2017

NOTAS (continuación) :

- b. El diagrama unifilar de la Subestación El Bosque hace parte del Anexo 1. El Inversionista seleccionado, podrá modificar la disposición de las bahías en el diagrama unifilar previo concepto del Interventor y aprobación por parte de la UPME, garantizando en cualquier caso una disposición de alto nivel de confiabilidad. Si la propuesta de modificación presentada involucra a terceros, como al OR o propietarios de subestaciones existentes u otros, deberán establecerse acuerdos previos a la solicitud.
- c. El Inversionista seleccionado deberá identificar y especificar todos los elementos necesarios para garantizar el correcto funcionamiento y operación de los equipos a instalar, ya sean de potencia, control, medición, protecciones, etc., tanto en condiciones normales, como en contingencias o fallas.
- d. Todos los equipos o elementos a instalar, por motivo de la presente Convocatoria Pública UPME STR, deberán ser nuevos, de la mejor calidad, de última tecnología, fabricados bajo normas internacionales, y contar con sello de fabricación y certificado de producto RETIE según aplique.
- e. Todas las obras, equipos o elementos a construir o instalar deberán estar diseñados para operar tanto a 66 kV como a 110 kV sin ningún problema.

Fecha Oficial de Entrada en Operación: 31 de diciembre de 2018

Descripción Convocatoria UPME STR 02-2017

Objetivo de la convocatoria
UPME STR 02 - 2017

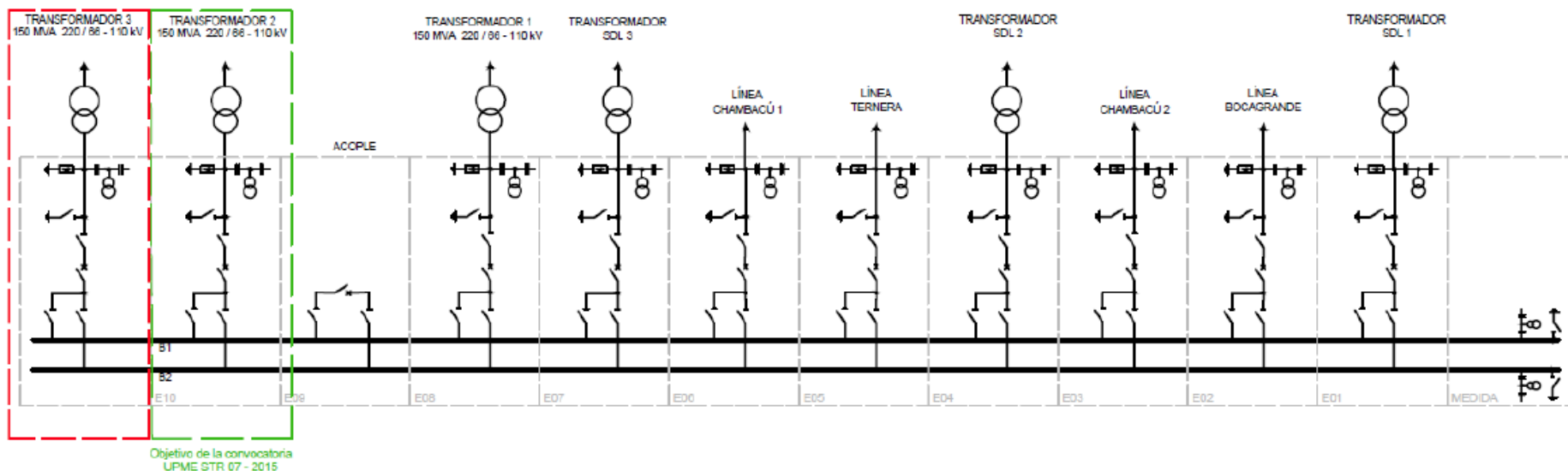


Diagrama Unifilar SE Bosque 66 kV

Se deben consultar los DSI, particularmente su Anexo 1.

Cronograma - UPME STR 02-2017

CRONOGRAMA CONVOCATORIA UPME STR 02-2017		
	EVENTO	FECHA
1	Publicación de aviso de prensa, apertura, inicio de la venta de los Documentos de Selección del Inversionista y de los Términos de Referencia del Interventor, e inicio periodo de consultas de los Interesados	24-abr-17
2	Audiencia de Presentación del Proyecto (14:00 horas) - sede de la UPME	26-abr-17
3	Fecha límite para consultas y observaciones sobre los Términos de Referencia del Interventor	28-abr-17
4	Fecha límite para respuesta a las consultas y observaciones sobre los Términos de Referencia del Interventor	04-may-17
6	Fecha límite para Consultas sobre los Documentos de Selección del Inversionista (DSI)	10-may-17
5	Finalización venta de los Términos de Referencia del Interventor	10-may-17
7	Fecha de presentación de Ofertas para la selección del Interventor	11-may-17
8	Solicitud a los Oferentes para que corrijan fallas subsanables, si hay lugar a ello, en el proceso de selección del Interventor	17-may-17
9	Plazo límite para corregir fallas subsanables, si hay lugar a ello, en el proceso de selección del Interventor	18-may-17
10	Publicación de resultados de evaluación, en el proceso de selección del Interventor	19-may-17
11	Fecha límite para respuesta a las consultas a los Documentos de Selección del Inversionista	23-may-17
12	Finalización venta de los Documentos de Selección para Inversionista del STR	15-jun-17
13	Presentación de Propuestas (Apertura Sobre No. 1) en el proceso de selección del Inversionista y límite de compra de los Documentos de Selección del Inversionista del STR	16-jun-17
14	Fecha límite para apertura del Sobre No. 2 en el proceso de selección del Inversionista en caso de fallas subsanables	Al quinto día hábil posterior a la fecha de apertura del Sobre No. 1, en caso de ser necesario

Cronograma - UPME STR 02-2017

CRONOGRAMA CONVOCATORIA UPME STR 02-2017		
	EVENTO	FECHA
15	Publicación de la Propuesta Económica en caso de única Propuesta válida	La misma fecha en que se abra el Sobre No. 2
16	Presentación de Contrapropuestas o Contraofertas en caso de única Propuesta válida, límite de compra de los Documentos de Selección del Inversionista del STR y publicación de la Contrapropuesta o Contraoferta Económica en caso de única Propuesta válida. En caso de no presentarse Contrapropuestas o Contraofertas, en esta misma fecha se adjudicará y se comunicará a la CREG informando resultados	De conformidad con lo señalado en el numeral 7.2
17	Manifestación de aceptación o no aceptación de la Contrapropuesta o Contraoferta Económica en caso de única Propuesta válida, adjudicación y comunicación a la CREG informando resultados	De conformidad con lo señalado en el numeral 7.2
18	Obligaciones del Adjudicatario previos a la fecha del cierre de la Convocatoria Pública de STR, de conformidad con el numeral 8.2 de los DSI.	10 días hábiles posteriores a la fecha de apertura del Sobre No. 2 o 10 días hábiles posteriores al evento anterior, según sea el caso
19	Expedición y envío a la CREG del concepto UPME sobre el cumplimiento de los requisitos exigidos para la aprobación del IAE	3 días hábiles posteriores a la ocurrencia del evento anterior
20	Firma del Contrato de Interventoría	Dentro de los 10 días hábiles posteriores a oficialización de la resolución de Ingresos

GRACIAS

www.upme.gov.co



@upmeoficial

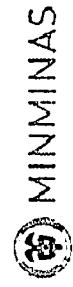


Upme (Oficial)



MINMINAS





LISTA DE ASISTENCIA

REUNIÓN: Audiencia Presentación URME STE 02-2017				
LUGAR: SALA SECRETARIA GENERAL				
FECHA: 26- Abril 2017				
HORA: 2:00 PM.				
NOMBRE	ENTIDAD	E-MAIL	TELEFONO	FIRMA
Juan Felipe Toro	INCEP	felipe.toro@incersa.com	6115960	<i>[Signature]</i>
Leonardo Rojas	UPME	leonardo.rojas@upmegua	2220501	<i>[Signature]</i>
Sandra Sanchez	UPME	sandra.sanchez@upme.gov.co	2220601 Ext 183	<i>[Signature]</i>
Pedro Cruz	UPME	pedro.cruz@upmegua.gov.co		<i>[Signature]</i>
Andrea Rojas				

