

## Audiencia de Presentación

### Convocatoria UPME STR 09-2015

**Selección de un inversionista y un interventor para el diseño, adquisición de los suministros, construcción, operación y mantenimiento de la conexión de Cartago al circuito San Marcos - Virginia 230 kV**

**Bogotá, 24 de septiembre de 2015**

- Normatividad.
- Aspectos a tener en cuenta.
- Objeto, descripción y alcance del proyecto.

- **Normatividad.**
- Aspectos a tener en cuenta.
- Objeto, descripción y alcance del proyecto.



## LEY 143 DE 1994 O LEY ELÉCTRICA

### Responsabilidad por el licenciamiento

#### Artículo 52°

Las empresas públicas, privadas o mixtas que proyecten realizar o realicen obras de generación, interconexión, transmisión y distribución de electricidad, susceptibles de producir deterioro ambiental, están obligadas a obtener previamente la licencia ambiental de acuerdo con las normas que regulen la materia.

**Parágrafo.** Para obtener la licencia ambiental para ejecutar proyectos de generación e interconexión de electricidad se deben realizar los correspondientes estudios, de conformidad con lo dispuesto por la autoridad competente e incluir en el presupuesto de la respectiva empresa las partidas correspondientes para ejecutar las medidas remediales previstas.

### Responsabilidad por la ejecución

#### Artículo 85°

*“Las decisiones de inversión en generación, interconexión, transmisión y distribución de energía eléctrica, constituyen responsabilidad de aquéllos que las acometan, quienes asumen en su integridad los riesgos inherentes a la ejecución y explotación de los proyectos”.*



## RESOLUCIÓN MME 181313 de 2002

*“Por la cual se establecen los criterios y la forma para elaborar el Plan de Expansión del Sistema Interconectado Nacional”*

### Del Plan de Expansión

#### Artículo 6°

*“Planes de Expansión de Transmisión y de Generación. Dentro del planeamiento de la expansión del Sistema Interconectado Nacional, y con el cumplimiento de lo establecido en los artículos anteriores, la Unidad de Planeación Minero – Energética, UPME, **podrá elaborar independientemente Planes de Expansión de Transmisión y de Generación** que busquen orientar y racionalizar el esfuerzo del Estado y de los particulares para la satisfacción de la demanda nacional de electricidad en concordancia con el Plan Nacional de Desarrollo y el Plan Energético Nacional”.*

### De las convocatorias públicas:

#### Artículo 8°

*“De las convocatorias públicas. **Para determinar la existencia o no de potenciales inversionistas que acometan las decisiones de inversión en transmisión** de energía eléctrica en los términos del **artículo 85 de la ley 143 de 1994** y que asuman íntegramente los riesgos inherentes a la ejecución y explotación de los proyectos, el Ministerio de Minas y Energía o la entidad que este delegue, **debe agotar el mecanismo de las convocatorias públicas**, con el objeto de seleccionar el agente económico que presente la mejor oferta para ejecutar un determinado proyecto de transmisión de energía eléctrica definido en el Plan de Expansión del Sistema Interconectado Nacional”.*

## RESOLUCIÓN MME 180924 de 2003

*“Por la cual se **establece y desarrolla el mecanismo de las Convocatorias Públicas** para la ejecución de los proyectos definidos en el Plan de Expansión de Transmisión del Sistema Interconectado Nacional” establece, entre otros, las responsabilidades, la forma de selección de los inversionistas y la necesidad de un interventor.”*

### De las responsabilidades

#### Artículo 1º

*“En todo caso, la selección del agente económico que ejecutará el respectivo proyecto **no implicará ningún tipo de asunción de riesgo por parte de la Nación**, como quiera que el proyecto se desarrollará con fundamento en el principio establecido en el artículo 85 de la Ley 143 de 1994”.*

### De la selección

#### Artículo 2º

*“Las Convocatorias Públicas tienen por objeto **seleccionar al agente económico que presente la mejor oferta** para ejecutar un determinado proyecto definido y aprobado en el Plan de Expansión de Transmisión del Sistema Interconectado Nacional”.*

### De los pliegos y su contenido

#### Artículo 4º

*El Ministerio de Minas y Energía o la entidad que este delegue, en este caso la UPME, elaborará los Documentos de Selección del Inversionista (DSI) para escoger en condiciones de libre concurrencia al agente económico que ejecutará los proyectos definidos en el Plan de Expansión del Sistema Interconectado Nacional y señala que los Documentos de Selección (DSI) deberán incluir, como mínimo **“a) La información básica de cada proyecto (nivel de tensión, número de circuitos, capacidad de transporte, puntos de conexión, estándares de operación, fecha requerida de puesta en servicio y demás elementos que se consideren convenientes)...”**. Adicionalmente, que **“...Será obligación de cada uno de los inversionistas interesados en participar en las convocatorias públicas evaluar todas y cada una de las condiciones ambientales del proyecto y, será de cargo del inversionista que resulte seleccionado, realizar las gestiones para la consecución de la licencia ambiental o de cualquier otro tipo de autorización ambiental que se requiera para la ejecución del proyecto; en este sentido, las condiciones ambientales no serán incluidas en los respectivos Documentos de Selección...”** Resaltó y subrayó UPME.*

## **RESOLUCIÓN MME 180924 de 2003**

*“Por la cual se **establece y desarrolla el mecanismo de las Convocatorias Públicas** para la ejecución de los proyectos definidos en el Plan de Expansión de Transmisión del Sistema Interconectado Nacional” establece, entre otros, las responsabilidades, la forma de selección de los inversionistas y la necesidad de un interventor.”*

### **De la propuesta económica**

#### **Artículo 7º**

Señala que la propuesta económica consistirá en el Ingreso Esperado según lo indiquen los Documentos de Selección (DSI), de conformidad con las normas de la CREG y la oferta técnica deberá cumplir con las condiciones establecidas en los Documentos de Selección incluido el cronograma de ejecución.

### **De la selección**

#### **Artículo 13º**

*“La selección se hará en audiencia pública, exclusivamente con el criterio de escoger la propuesta con el menor valor presente de los Ingresos Esperados, cálculo que se realizará aplicando la tasa de descuento establecida por la Comisión de Regulación de Energía y Gas, en dólares constantes del 31 de diciembre del año anterior a la fecha en que se efectúe la propuesta, siempre y cuando se cumpla con los demás requisitos previstos en los respectivos Documentos de Selección”.*

### **Del interventor**

#### **Artículo 18º**

La ejecución del proyecto tendrá un interventor el cual deberá ser seleccionado por el MME o la entidad que este delegue, en este caso la UPME, previo a la selección del inversionista.

## **RESOLUCIÓN MME 180925 de 2003.**

Se delega en la UPME las gestiones administrativas necesarias para la selección mediante convocatorias públicas de inversionistas que acometan en los términos del artículo 85 de la Ley 143 de 1994, los proyectos definidos y aprobados en el Plan de Expansión de Transmisión del Sistema Interconectado Nacional





Ministerio de Minas y Energía  
**COMISIÓN DE REGULACIÓN DE ENERGÍA Y GAS**

RESOLUCIÓN No. DE

( )

## RESOLUCIÓN CREG 022 de 2001

### RESOLUCIÓN CREG 022 de 2001

Reglamenta los principios generales y los procedimientos para definir el Plan de Expansión de Referencia del Sistema de Transmisión Nacional – STN, establece la metodología para determinar el Ingreso Regulado por concepto del Uso de este Sistema y reglamenta aspectos relacionados con Conformación del Comité Asesor de Planeamiento de la Transmisión – CAPT, presentación del Plan de Expansión del STN, **elementos de eficiencia de las convocatorias públicas (propuestas, selección y remuneración)** y define los conceptos de “Reposición” y de “Ampliación”.

La **Resolución CREG 022 de 2001** fue modificada parcialmente mediante las **Resoluciones CREG 085 y 120 de 2002, 093 de 2007 y 064 de 2013.**

**Según numeral III del literal a) del Artículo 4º de la Resolución CREG 022 de 2001 modificado por la Resolución CREG 085 de 2002**, una vez cumplido el año veinticinco (25) del flujo de Ingresos aprobado por la CREG, el Ingreso Anual que percibirá el proponente seleccionado para el proyecto, así como el Ingreso Anual aplicable a los activos existentes, que no hayan sido objeto de convocatorias, será el resultado de aplicar la fórmula que defina la CREG (con base en Unidades Constructivas).

## RESOLUCIÓN CREG 022 de 2001

**RESOLUCIÓN CREG 022 de 2001 modificado por la R CREG 085 de 2002**

**Artículo 4º**

**Según el Numeral IV del literal a) del Artículo 4º de la Resolución CREG 022 de 2001 modificado por la Resolución CREG 085 de 2002** Interconexión Eléctrica S.A. E.S.P. deberá efectuar una propuesta para cada uno de los proyectos definidos en las convocatorias, en cumplimiento del Artículo 32 de la Ley 143 de 1994

**Según numeral V del literal a) del Artículo 4º de la Resolución CREG 022 de 2001 modificado por la Resolución CREG 085 de 2002**, los propietarios de los proyectos seleccionados mediante convocatorias públicas, deberán reportar al LAC cada una de las Unidades Constructivas que componen el proyecto, con anterioridad a la puesta en Operación Comercial de dichas Unidades Constructivas.

**RESOLUCIÓN CREG 022 de 2001**

**Artículo 10º**

**Artículo 10º de la Resolución CREG 022 de 2001. Reglas para la participación en la actividad de transmisión nacional.** Un proponente que sin ser E.S.P se gane la convocatoria, deberá constituirse como tal, con objeto exclusivo en Transmisión Nacional en lo relacionado con el sector eléctrico, de conformidad con lo establecido en el Artículo 74 de la ley 143 de 1994.

## RESOLUCIONES CREG

**RESOLUCIÓN CREG 093 de 2007**

Ajusta las exigencias sobre la necesidad de garantías por parte de los transmisores que ejecutarán las obras del STN a través de las convocatorias y de los usuarios que originan dichas obras, establece los criterios de las garantías, deja en cabeza de la UPME la definición de sus parámetros y a cargo del Administrador del Sistema de Intercambios Comerciales – ASIC el trámite de aprobación.

**RESOLUCIÓN CREG 083 de 2008**

*“Por la cual se define la metodología para el cálculo de la tasa de retorno que se aplicará en la remuneración de la actividad de transmisión de energía eléctrica y se fija dicha tasa”.*

## RESOLUCIONES CREG

<b>RESOLUCIÓN CREG 093 de 2008</b>	<i>“Por la cual se define la metodología para el cálculo de la tasa de retorno que se aplicará en la remuneración de la actividad de distribución de energía eléctrica y se fija dicha tasa”.</i>
<b>RESOLUCIÓN CREG 011 de 2009</b>	<i>“Por la cual se establecen la metodología y fórmulas tarifarias para la remuneración de la actividad de transmisión de energía eléctrica en el Sistema de Transmisión Nacional”.</i>
<b>RESOLUCIÓN CREG 035 de 2010</b>	<i>“Por la cual se aprueban la tasa de descuento y el perfil de pagos para evaluar las propuestas que se presenten a los procesos de libre concurrencia que se adelanten para ejecutar proyectos de expansión del Sistema de Transmisión Nacional”.</i>
<b>RESOLUCIÓN CREG 064 de 2013</b>	<i>“Por la cual se adiciona el artículo 6 de la Resolución CREG 022 de 2001 y se modifica el artículo 5 de la Resolución CREG 092 de 2002”.</i>

## **RESOLUCIÓN CREG 093 de 2014**

*“Por la cual se establecen los procedimientos para la ejecución de proyectos urgentes en el Sistema de Transmisión Nacional o en los Sistemas de Transmisión Regional”.*

### **RESOLUCIÓN CREG 093 de 2014**

#### **Artículo 4°**

Otorgamiento de garantías. “Los inversionistas o agentes que vayan a ejecutar proyectos urgentes en el **STN** deberán otorgar una garantía de ejecución de los proyectos asignados mediante procesos de convocatoria

La garantía deberá ajustarse a las reglas y condiciones establecidas en los numerales 2, 3, 5 y 6 del anexo 1 de la **Resolución CREG 022 de 2001**, o aquella que le modifique o sustituya, y deberá ser entregada al ASIC, dentro del plazo que la UPME defina, para que sea aprobada en un plazo de dos (2) días contados desde la fecha de recibo de la garantía...”

- Normatividad.
- Aspectos a tener en cuenta.
- Objeto, descripción y alcance del proyecto.

- ❑ El inversionista se encarga de todo: inversión, diseños, equipos, suministros, licenciamiento, permisos, montaje, puesta en servicio, operación y mantenimiento. El Estado no invierte.
- ❑ No configuración de vínculo contractual. Quien resulte seleccionado deberá ejecutar el Proyecto por su cuenta y riesgo, y no actuará en nombre del Estado, ni tendrá con la UPME, el MME, o cualquier otra agencia estatal, vínculo contractual alguno.
- ❑ El inversionista adquiere la obligación de poner el proyecto en servicio en la fecha definida y bajo las condiciones de los DSI, y adquiere el derecho a que le expidan una resolución CREG para el reconocimiento de sus cargos.
- ❑ No son concesiones a término definido. La propiedad es del inversionista. Se remunera hasta el año 25 el valor ofertado y a partir del año 26 de conformidad con la con la metodología vigente.
- ❑ Si el adjudicatario no es Transmisor o Transmisor Regional, para la aprobación de ingresos deberá constituirse como ESP dedicada exclusivamente a la Transmisión o Transmisión Regional, según el caso.
- ❑ En la Propuesta debe presentar compromiso de suscribir garantía. Una vez adjudicado debe presentar la garantía aprobada por el ASIC (XM), se sugiere utilizar el formato de garantía de XM.

- Normatividad.
- Aspectos a tener en cuenta
- Objeto, descripción y alcance del proyecto.

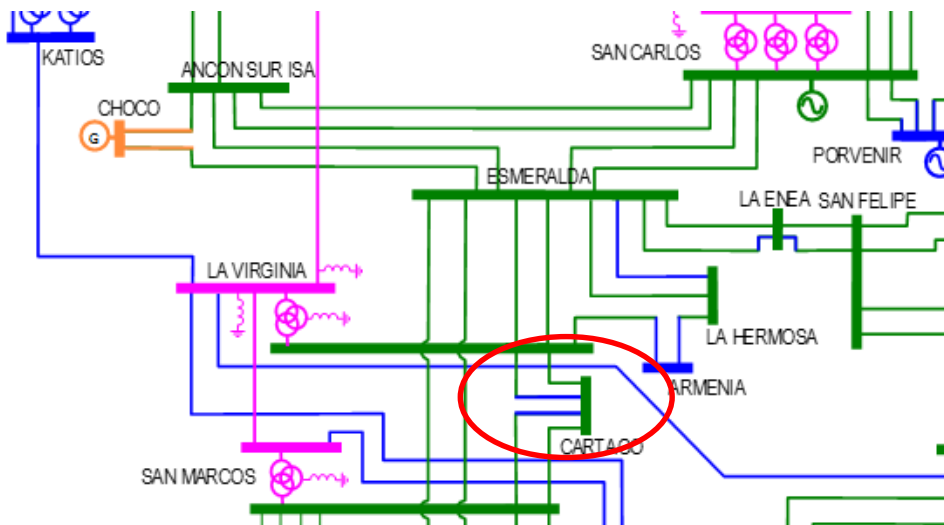
# Descripción Convocatoria UPME 09-2015

## Alcance general:

- i. Línea doble circuito 230 kV desde Cartago 230 kV hasta interceptar la línea existente La Virginia – San Marcos 230 kV.

## Propósito:

Mejorar la confiabilidad a nivel de 230 kV y 115 kV en el área del norte del Valle.





# Descripción Convocatoria UPME 09-2015

SELECCIÓN DE UN INVERSIONISTA Y UN INTERVENTOR PARA EL DISEÑO, ADQUISICIÓN DE LOS SUMINISTROS, CONSTRUCCIÓN, OPERACIÓN Y MANTENIMIENTO DE LA CONEXIÓN DE CARTAGO AL CIRCUITO SAN MARCOS - VIRGINIA 230 kV

## Alcance:

- i. La definición de las especificaciones técnicas de las líneas a 230 kV y los nuevos módulos de línea a 230 kV en la Subestación Cartago.
- ii. La preconstrucción de las obras que requiera el Proyecto, (incluyendo firma del Contrato con la Fiducia para contratar la Interventoría, diseños, servidumbres, estudios, Contratos de Conexión, licencias ambientales y demás permisos, licencias o coordinaciones interinstitucionales requeridas para iniciar la construcción, costos y viabilidad ambiental del Proyecto);
- iii. La construcción de las obras necesarias (incluyendo las resultantes de los Contratos de Conexión y cualquier obra que se requiera para la viabilidad ambiental del Proyecto, garantizando desde el punto de vista jurídico, la disponibilidad de los predios requeridos para la construcción de tales obras); y
- iv. La administración, operación y mantenimiento del Proyecto durante veinticinco (25) años contados desde la Fecha Oficial de Puesta en Operación.

**Fecha Oficial de Entrada en Operación: 30 de noviembre de 2016**

SELECCIÓN DE UN INVERSIONISTA Y UN INTERVENTOR PARA EL DISEÑO, ADQUISICIÓN DE LOS SUMINISTROS, CONSTRUCCIÓN, OPERACIÓN Y MANTENIMIENTO DE LA CONEXIÓN DE CARTAGO AL CIRCUITO SAN MARCOS - VIRGINIA 230 kV

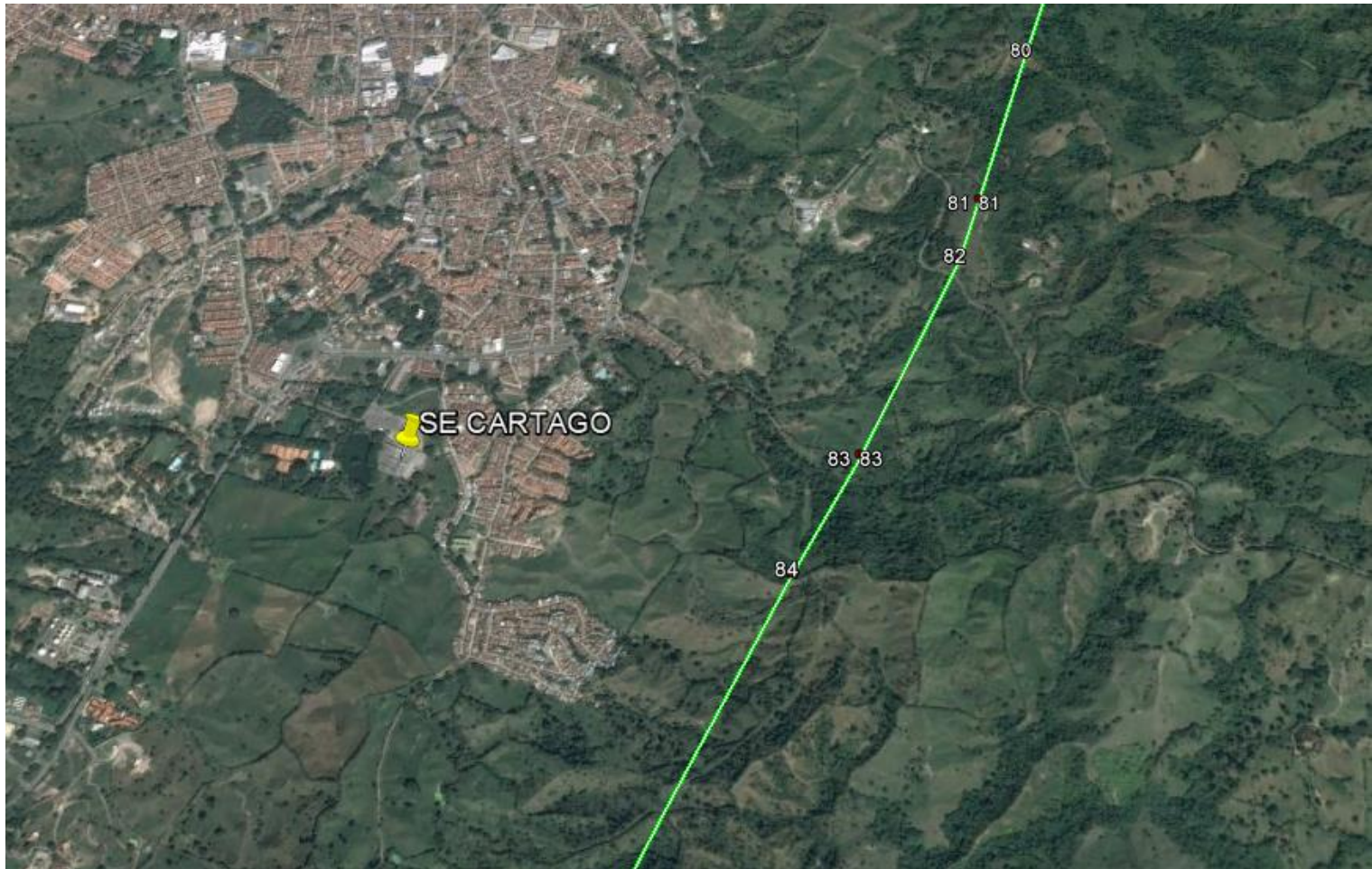
## Descripción del proyecto:

- i. Suministro, construcción e instalación de dos (2) bahías de línea en la existente Subestación Cartago ubicada al sur del casco urbano del Municipio de Cartago – Valle del Cauca.
- ii. Suministro, construcción e instalación de dos (2) circuitos 230 kV con una longitud aproximada de 1 km, desde la existente Subestación Cartago 230 kV hasta interceptar la línea de transmisión existente San Marcos – Virginia 230 kV, para reconfigurarla en la línea San Marcos – Cartago 230 kV y la línea Cartago – Virginia 230 kV.

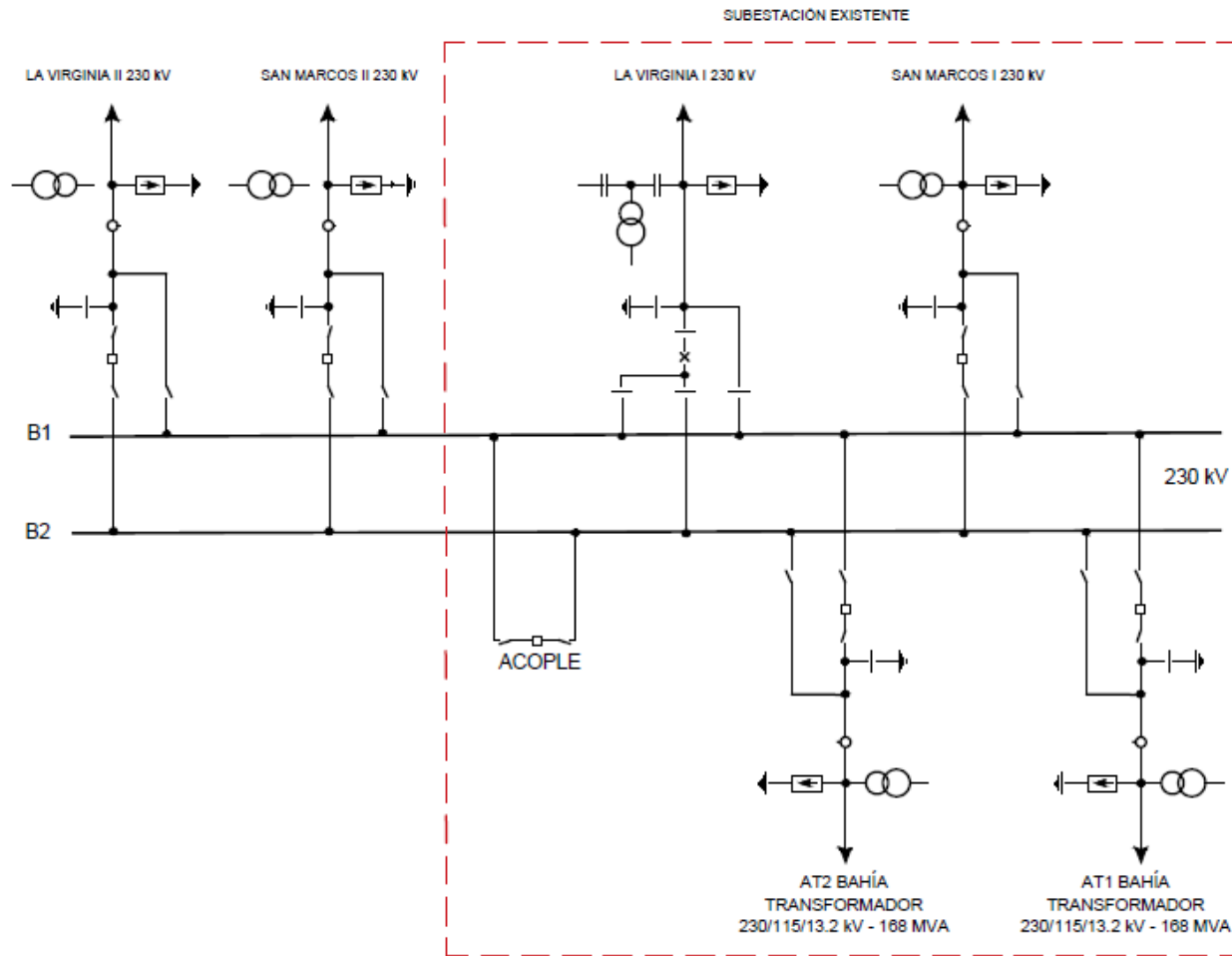
## NOTAS:

1. Diagramas unifilares de Subestaciones a intervenir por motivo de la presente Convocatoria Pública hacen parte del Anexo 1. El Inversionista seleccionado, buscando una disposición con alto nivel de confiabilidad, podrá modificar el diagrama unifilar previa revisión y concepto del Interventor, y aprobación por parte de la UPME. Si la propuesta de modificación presentada afecta a terceros, deberán establecerse acuerdos previos a la solicitud.
2. Los equipos a instalar podrán ser convencionales o GIS (tomado de la primera letra del nombre en inglés “Gas Insulated Substations” Subestaciones aisladas en gas SF6) o una solución híbrida, de tipo exterior o interior según el caso, cumpliendo con la normatividad técnica aplicable y todos los demás requisitos establecidos en los DSI, cumpliendo con la normatividad técnica aplicable y todos los demás requisitos establecidos en los DSI.

**Fecha Oficial de Entrada en Operación: 30 de noviembre de 2016**



# Descripción Convocatoria UPME 09-2015



**Diagrama Unifilar**

CRONOGRAMA CONVOCATORIA UPME STR 09-2015		
	EVENTO	FECHA
1	Publicación de aviso de prensa, apertura, inicio de la venta de los Documentos de Selección del Inversionista y de los Términos de Referencia del Interventor, e inicio periodo de consultas de los Interesados	21-sep-15
2	Audiencia de Presentación del Proyecto ( <b>14:00 horas</b> )	24-sep-15
3	Fecha límite para consultas y observaciones sobre los Términos de Referencia del <b>Interventor</b>	01-oct-15
4	Fecha límite para respuesta a las consultas y observaciones sobre los Términos de Referencia del <b>Interventor</b>	06-oct-15
5	Fecha límite para emisión de Adendas sobre los Términos de Referencia del <b>Interventor</b>	06-oct-15
6	Fecha límite para Consultas sobre los Documentos de Selección del <b>Inversionista (DSI)</b>	07-oct-15
7	Finalización venta de los Términos de Referencia del <b>Interventor</b>	08-oct-15
8	Fecha de presentación de <b>Ofertas</b> para la selección del <b>Interventor</b>	09-oct-15
9	Solicitud a los <b>Oferentes</b> para que corrijan fallas subsanables, si hay lugar a ello, en el proceso de selección del <b>Interventor</b>	15-oct-15
10	Plazo límite para corregir fallas subsanables, si hay lugar a ello, en el proceso de selección del <b>Interventor</b>	19-oct-15
11	Publicación de resultados de evaluación, en el proceso de selección del <b>Interventor</b>	21-oct-15
12	Observaciones de los <b>Oferentes</b> a la evaluación de la Oferta técnica y económica, en el proceso de selección del <b>Interventor</b>	22-oct-15
13	Respuesta a las observaciones de los <b>Oferentes</b> a la evaluación de la Oferta técnica y económica, en el proceso de selección del <b>Interventor</b>	23-oct-15
14	Selección del <b>Escogido</b> e informe a los Interesados sobre la selección del <b>Interventor</b> y el costo de Interventoría.	26-oct-15

# Descripción Convocatoria UPME 09-2015

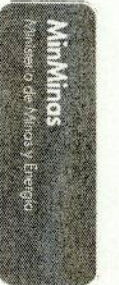
CRONOGRAMA CONVOCATORIA UPME STR 09-2015		
	EVENTO	FECHA
15	Fecha límite para respuesta a las consultas a los Documentos de Selección del <b>Inversionista</b>	26-oct-15
16	Fecha límite para emisión de Adendas a los Documentos de Selección del <b>Inversionista</b>	26-oct-15
17	Finalización venta de los Documentos de Selección para <b>Inversionistas</b>	27-oct-15
18	Presentación de <b>Propuestas (Apertura Sobre No. 1)</b> en el proceso de selección del <b>Inversionista</b>	17-nov-15
19	Fecha límite para apertura del <b>Sobre No. 2</b> en el proceso de selección del <b>Inversionista</b>	26-nov-15
20	Fecha límite para envío a la CREG los resultados de la Convocatoria Pública UPME	1 día hábil posterior a la fecha de apertura del Sobre No. 2
21	Fecha límite para el cumplimiento de los requisitos exigidos para la aprobación del Ingreso Anual Esperado (IAE) por parte del <b>Adjudicatario</b> : Constitución de la E.S.P., expedición de la Póliza o Garantía de Cumplimiento aprobada por el ASIC, suscripción del Contrato de Fiducia, y acreditación del pago de los recursos del patrimonio autónomo a la Fiduciaria. (ver numeral 8.2)	10 días hábiles posteriores a la fecha de apertura del Sobre No. 2 o 10 días hábiles posteriores al evento anterior, según sea el caso
22	Expedición y envío a la CREG del concepto UPME sobre el cumplimiento de los requisitos exigidos para la aprobación del IAE	3 días hábiles posteriores a la ocurrencia del evento anterior
23	Fecha de Cierre (Estimada)	14-dic-15
24	Firma del Contrato de Interventoría	10 días hábiles posteriores a la ocurrencia del evento anterior

# GRACIAS

[www.upme.gov.co](http://www.upme.gov.co)

 @upmeoficial  Upme (Oficial)





# LISTA DE ASISTENCIA

REUNIÓN: AUDIENCIA DE PRESENTACION CONVOCATORIA URTE 09-2015

LUGAR: SALA DE JUNTAS URTE

FECHA: 24- Septiembre 2015

HORA: 2:00 pm.

NOMBRE	ENTIDAD	CARGO	E-MAIL	TELEFONO	FIRMA
Majely Becerra P.	UPME	Prof. Especializado	majely.becerra@upme.gub.ve	2220601	MJP
Leonilda Honoré	UPME	Prof. Especializado	leonilda.honore@upme.gub.ve	2220601	LH
Andrea Rojas	UPME	Prof. Especialista	andrea.rojas@upme.gub.ve	2220601	AndreaRojas
Alvaro Gómez Z	UPME	Prof. Especializado	alvaro.gomez@upme.gub.ve		AG