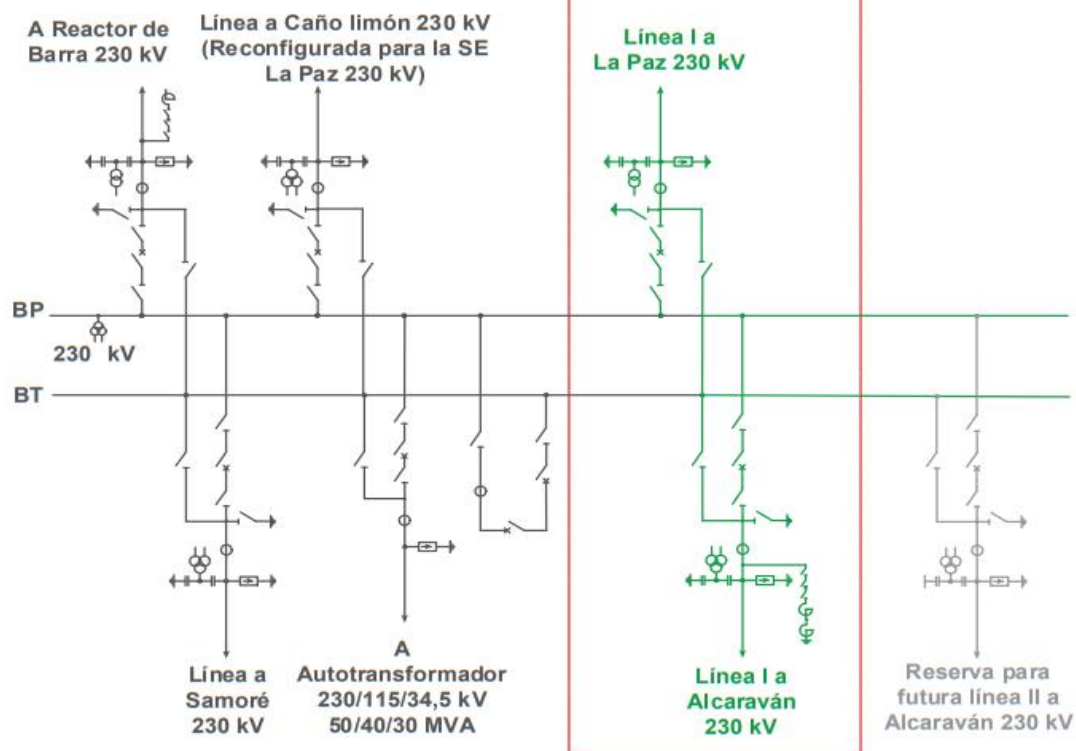


OBJETO DE LA  
CONVOCATORIA  
PÚBLICA UPME  
08-2021



**FIGURA 4**  
**DIAGRAMA UNIFILAR**  
**SUBESTACIÓN BANADÍA 230 kV**