

OBJETO DE LA CONVOCATORIA
PÚBLICA UPME 07-2021

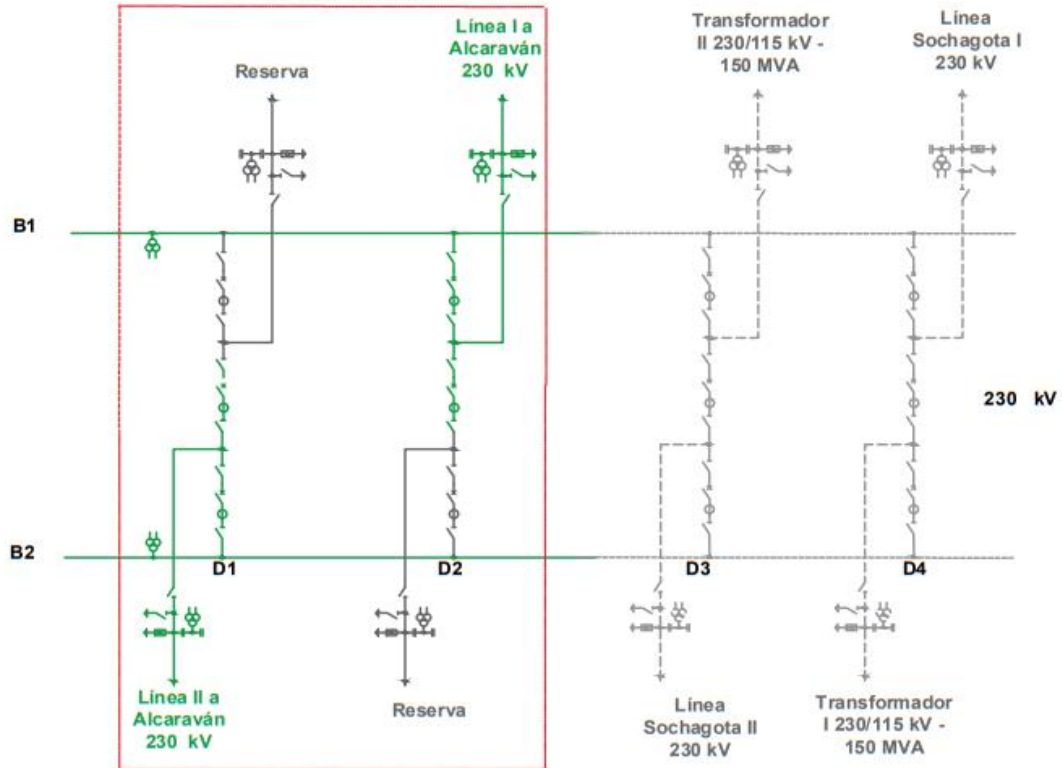


FIGURA 3
DIAGRAMA UNIFILAR
SUBESTACIÓN SAN ANTONIO 230 kV