

AUDIENCIA DE PRESENTACIÓN

Convocatoria Pública UPME 07-2016

SELECCIÓN DE UN INVERSIONISTA Y UN INTERVENTOR PARA EL DISEÑO, ADQUISICIÓN DE LOS SUMINISTROS, CONSTRUCCIÓN, OPERACIÓN Y MANTENIMIENTO DEL SEGUNDO REFUERZO DE RED DEL ÁREA ORIENTAL: LÍNEA DE TRANSMISIÓN NUEVA ESPERANZA - LA VIRGINIA 500 kV

Mayo 16 de 2016

Agenda

- Normatividad
- Aspectos a tener en cuenta
- Objeto, descripción y alcance del proyecto
- Cronograma de la Convocatoria

Agenda

- **Normatividad**
- Aspectos a tener en cuenta
- Objeto, descripción y alcance del proyecto
- Cronograma de la convocatoria

Normatividad



LEY 143 DE 1994 O LEY ELÉCTRICA

Responsabilidad por el licenciamiento

Artículo 52°

Las empresas públicas, privadas o mixtas que proyecten realizar o realicen obras de generación, interconexión, transmisión y distribución de electricidad, susceptibles de producir deterioro ambiental, están obligadas a obtener previamente la licencia ambiental de acuerdo con las normas que regulen la materia.

Parágrafo. Para obtener la licencia ambiental para ejecutar proyectos de generación e interconexión de electricidad se deben realizar los correspondientes estudios, de conformidad con lo dispuesto por la autoridad competente e incluir en el presupuesto de la respectiva empresa las partidas correspondientes para ejecutar las medidas remediales previstas.

Responsabilidad por la ejecución

Artículo 85°

“Las decisiones de inversión en generación, interconexión, transmisión y distribución de energía eléctrica, constituyen responsabilidad de aquéllos que las acometan, quienes asumen en su integridad los riesgos inherentes a la ejecución y explotación de los proyectos”.

Normatividad



RESOLUCIÓN MME 181313 de 2002

“Por la cual se establecen los criterios y la forma para elaborar el Plan de Expansión del Sistema Interconectado Nacional”

Del Plan de Expansión

Artículo 6°

*“Planes de Expansión de Transmisión y de Generación. Dentro del planeamiento de la expansión del Sistema Interconectado Nacional, y con el cumplimiento de lo establecido en los artículos anteriores, la Unidad de Planeación Minero – Energética, UPME, **podrá elaborar independientemente Planes de Expansión de Transmisión y de Generación** que busquen orientar y racionalizar el esfuerzo del Estado y de los particulares para la satisfacción de la demanda nacional de electricidad en concordancia con el Plan Nacional de Desarrollo y el Plan Energético Nacional”.*

De las convocatorias públicas:

Artículo 8°

*“De las convocatorias públicas. **Para determinar la existencia o no de potenciales inversionistas que acometan las decisiones de inversión en transmisión** de energía eléctrica en los términos del **artículo 85 de la ley 143 de 1994** y que asuman íntegramente los riesgos inherentes a la ejecución y explotación de los proyectos, el Ministerio de Minas y Energía o la entidad que este delegue, **debe agotar el mecanismo de las convocatorias públicas**, con el objeto de seleccionar el agente económico que presente la mejor oferta para ejecutar un determinado proyecto de transmisión de energía eléctrica definido en el Plan de Expansión del Sistema Interconectado Nacional”.*

Normatividad



RESOLUCIÓN MME 180924 de 2003

*“Por la cual se **establece y desarrolla el mecanismo de las Convocatorias Públicas** para la ejecución de los proyectos definidos en el Plan de Expansión de Transmisión del Sistema Interconectado Nacional” establece, entre otros, las responsabilidades, la forma de selección de los inversionistas y la necesidad de un interventor.”*

De las responsabilidades

Artículo 1º

*“En todo caso, la selección del agente económico que ejecutará el respectivo proyecto **no implicará ningún tipo de asunción de riesgo por parte de la Nación**, como quiera que el proyecto se desarrollará con fundamento en el principio establecido en el artículo 85 de la Ley 143 de 1994”.*

De la selección

Artículo 2º

*“Las Convocatorias Públicas tienen por objeto **seleccionar al agente económico que presente la mejor oferta** para ejecutar un determinado proyecto definido y aprobado en el Plan de Expansión de Transmisión del Sistema Interconectado Nacional”.*

De los pliegos y su contenido

Artículo 4º

*El Ministerio de Minas y Energía o la entidad que este delegue, en este caso la UPME, elaborará los Documentos de Selección del Inversionista (DSI) para escoger en condiciones de libre concurrencia al agente económico que ejecutará los proyectos definidos en el Plan de Expansión del Sistema Interconectado Nacional y señala que los Documentos de Selección (DSI) deberán incluir, como mínimo **“a) La información básica de cada proyecto (nivel de tensión, número de circuitos, capacidad de transporte, puntos de conexión, estándares de operación, fecha requerida de puesta en servicio y demás elementos que se consideren convenientes)...”**. Adicionalmente, que **“...Será obligación de cada uno de los inversionistas interesados en participar en las convocatorias públicas evaluar todas y cada una de las condiciones ambientales del proyecto y, será de cargo del inversionista que resulte seleccionado, realizar las gestiones para la consecución de la licencia ambiental o de cualquier otro tipo de autorización ambiental que se requiera para la ejecución del proyecto; en este sentido, las condiciones ambientales no serán incluidas en los respectivos Documentos de Selección...”** Resaltó y subrayó UPME.*

Normatividad



RESOLUCIÓN MME 180924 de 2003

“Por la cual se establece y desarrolla el mecanismo de las Convocatorias Públicas para la ejecución de los proyectos definidos en el Plan de Expansión de Transmisión del Sistema Interconectado Nacional” establece, entre otros, las responsabilidades, la forma de selección de los inversionistas y la necesidad de un interventor.”

De la propuesta económica

Artículo 7º

Señala que la propuesta económica consistirá en el Ingreso Esperado según lo indiquen los Documentos de Selección (DSI), de conformidad con las normas de la CREG y la oferta técnica deberá cumplir con las condiciones establecidas en los Documentos de Selección incluido el cronograma de ejecución.

De la selección

Artículo 13º

“La selección se hará en audiencia pública, exclusivamente con el criterio de escoger la propuesta con el menor valor presente de los Ingresos Esperados, cálculo que se realizará aplicando la tasa de descuento establecida por la Comisión de Regulación de Energía y Gas, en dólares constantes del 31 de diciembre del año anterior a la fecha en que se efectúe la propuesta, siempre y cuando se cumpla con los demás requisitos previstos en los respectivos Documentos de Selección”.

Del interventor

Artículo 18º

La ejecución del proyecto tendrá un interventor el cual deberá ser seleccionado por el MME o la entidad que este delegue, en este caso la UPME, previo a la selección del inversionista.

Normatividad



RESOLUCIÓN MME 180925 de 2003.

Se delega en la UPME las gestiones administrativas necesarias para la selección mediante convocatorias públicas de inversionistas que acometan en los términos del artículo 85 de la Ley 143 de 1994, los proyectos definidos y aprobados en el Plan de Expansión de Transmisión del Sistema Interconectado Nacional

RESOLUCIÓN MME 90604 de 2014.

“Por la cual se adoptan medidas excepcionales para el STN y STR tendientes a garantizar la continuidad del servicio en Situaciones Especiales”.

Ejecución de Proyectos Urgentes en el STN y STR mediante el mecanismo de Convocatoria Excepcional

Artículo 4º

*“La UPME iniciará procesos de Convocatoria Excepcional para **adjudicar los proyectos urgentes**, teniendo en cuenta los parámetros generales previstos en la **Resolución MME 180924 de 2003**, en la **Resolución CREG 022 de 2001** y en la **Resolución CREG 024 de 2013**, o aquellas que las modifiquen o sustituyan, y los parámetros de las Convocatorias Excepcionales que determine la CREG según lo dispuesto en el artículo 5o de esta resolución y con base en los siguientes lineamientos:*

...

*-- Para cada grupo de proyectos urgentes se escogerá, **atendiendo un criterio de menor costo** y uno de los **interventores incluidos** en el listado publicado por el CNO en el Acuerdo número 645 de 2013, o el que lo modifique o sustituya. La UPME podrá adicionar la lista con otras firmas identificadas por esa entidad, para el caso del STN...”*

RESOLUCIÓN CREG 022 de 2001

RESOLUCIÓN CREG 022 de 2001

Reglamenta los principios generales y los procedimientos para definir el Plan de Expansión de Referencia del Sistema de Transmisión Nacional – STN, establece la metodología para determinar el Ingreso Regulado por concepto del Uso de este Sistema y reglamenta aspectos relacionados con Conformación del Comité Asesor de Planeamiento de la Transmisión – CAPT, presentación del Plan de Expansión del STN, **elementos de eficiencia de las convocatorias públicas (propuestas, selección y remuneración)** y define los conceptos de “Reposición” y de “Ampliación”.

La **Resolución CREG 022 de 2001** fue modificada parcialmente mediante las **Resoluciones CREG 085 y 120 de 2002, 093 de 2007 y 064 de 2013.**

Según numeral III del literal a) del Artículo 4º de la Resolución CREG 022 de 2001 modificado por la Resolución CREG 085 de 2002, una vez cumplido el año veinticinco (25) del flujo de Ingresos aprobado por la CREG, el Ingreso Anual que percibirá el proponente seleccionado para el proyecto, así como el Ingreso Anual aplicable a los activos existentes, que no hayan sido objeto de convocatorias, será el resultado de aplicar la formula que defina la CREG (con base en Unidades Constructivas).

Normatividad



RESOLUCIÓN CREG 022 de 2001

RESOLUCIÓN CREG 022 de 2001 modificado por la R CREG 085 de 2002

Artículo 4º

Según el Numeral IV del literal a) del Artículo 4º de la Resolución CREG 022 de 2001 modificado por la Resolución CREG 085 de 2002 Interconexión Eléctrica S.A. E.S.P. deberá efectuar una propuesta para cada uno de los proyectos definidos en las convocatorias, en cumplimiento del Artículo 32 de la Ley 143 de 1994

Según numeral V del literal a) del Artículo 4º de la Resolución CREG 022 de 2001 modificado por la Resolución CREG 085 de 2002, los propietarios de los proyectos seleccionados mediante convocatorias públicas, deberán reportar al LAC cada una de las Unidades Constructivas que componen el proyecto, con anterioridad a la puesta en Operación Comercial de dichas Unidades Constructivas.

RESOLUCIÓN CREG 022 de 2001

Artículo 10º

Artículo 10º de la Resolución CREG 022 de 2001. Reglas para la participación en la actividad de transmisión nacional. Un proponente que sin ser E.S.P se gane la convocatoria, deberá constituirse como tal, con objeto exclusivo en Transmisión Nacional en lo relacionado con el sector eléctrico, de conformidad con lo establecido en el Artículo 74 de la ley 143 de 1994.

Normatividad



RESOLUCIONES CREG

RESOLUCIÓN CREG 093 de 2007	Ajusta las exigencias sobre la necesidad de garantías por parte de los transmisores que ejecutarán las obras del STN a través de las convocatorias y de los usuarios que originan dichas obras, establece los criterios de las garantías, deja en cabeza de la UPME la definición de sus parámetros y a cargo del Administrador del Sistema de Intercambios Comerciales – ASIC el trámite de aprobación.
RESOLUCIÓN CREG 083 de 2008	<i>“Por la cual se define la metodología para el cálculo de la tasa de retorno que se aplicará en la remuneración de la actividad de transmisión de energía eléctrica y se fija dicha tasa”.</i>
RESOLUCIÓN CREG 093 de 2008	<i>“Por la cual se define la metodología para el cálculo de la tasa de retorno que se aplicará en la remuneración de la actividad de distribución de energía eléctrica y se fija dicha tasa”.</i>
RESOLUCIÓN CREG 097 de 2008	<i>“Por la cual se aprueban los principios generales y la metodología para el establecimiento de los cargos por uso de los Sistemas de Transmisión Regional y Distribución Local”.</i>

Normatividad



RESOLUCIONES CREG

RESOLUCIÓN CREG 011 de 2009	<i>“Por la cual se establecen la metodología y fórmulas tarifarias para la remuneración de la actividad de transmisión de energía eléctrica en el Sistema de Transmisión Nacional”.</i>
RESOLUCIÓN CREG 035 de 2010	<i>“Por la cual se aprueban la tasa de descuento y el perfil de pagos para evaluar las propuestas que se presenten a los procesos de libre concurrencia que se adelanten para ejecutar proyectos de expansión del Sistema de Transmisión Nacional”.</i>
RESOLUCIÓN CREG 024 de 2013	<i>“Por la cual se establecen los procedimientos que se deben seguir para la expansión de los Sistemas de Transmisión Regional mediante Procesos de Selección”.</i>
RESOLUCIÓN CREG 064 de 2013	<i>“Por la cual se adiciona el artículo 6 de la Resolución CREG 022 de 2001 y se modifica el artículo 5 de la Resolución CREG 092 de 2002”.</i>

RESOLUCIÓN CREG 093 de 2014

“Por la cual se establecen los procedimientos para la ejecución de proyectos urgentes en el Sistema de Transmisión Nacional o en los Sistemas de Transmisión Regional”.

RESOLUCIÓN CREG 093 de 2014

Artículo 4°

Otorgamiento de garantías. “Los inversionistas o agentes que vayan a ejecutar proyectos urgentes en el **STN** deberán otorgar una garantía de ejecución de los proyectos asignados mediante procesos de convocatoria.

La garantía deberá ajustarse a las reglas y condiciones establecidas en los numerales 2, 3, 5 y 6 del anexo 1 de la **Resolución CREG 022 de 2001**, o aquella que le modifique o sustituya, y deberá ser entregada al ASIC, dentro del plazo que la UPME defina, para que sea aprobada en un plazo de dos (2) días contados desde la fecha de recibo de la garantía...”

RESOLUCIÓN CREG 093 de 2014

Artículo 6°

Otorgamiento de garantías. “Los inversionistas o agentes que vayan a ejecutar proyectos urgentes en el **STR** deberán otorgar una garantía de ejecución de los proyectos a ser ejecutados directamente por el OR y de los proyectos asignados mediante procesos de convocatoria.

La garantía deberá ajustarse a las reglas y condiciones establecidas en los capítulos 1 y 3 del anexo general de la **Resolución CREG 024 de 2013**, o aquella que le modifique o sustituya, y deberá ser entregada al ASIC para que sea aprobada en un plazo de dos (2) días contados desde la fecha de recibo de la garantía...”

Normatividad



RESOLUCIÓN CREG 113 de 2015

“Por la cual se modifican algunas disposiciones sobre los procedimientos que se deben seguir para la expansión de los Sistemas de Transmisión Regional mediante Procesos de Selección, contenidas en la Resolución CREG 024 de 2013”.

RESOLUCIÓN CREG 113 de 2015

Se modifican los criterios de selección del inversionista. Con dos Propuestas o más se adjudica a la de menor valor presente. Con una sola Propuesta válida se abre posibilidad de una Contrapropuesta.



ACUERDO CNO No. 825 de 2015.

Por el cual se actualiza la integración de la lista de firmas interventoras de los proyectos de expansión que se ejecuten en los Sistemas de Transmisión Regional STRs.



Agenda

- Normatividad.
- Aspectos a tener en cuenta.
- Objeto, descripción y alcance del proyecto.
- Cronograma de la convocatoria

Aspectos a tener en cuenta

Por el Adquiriente

- ❑ Todos los proyectos de expansión del STN y STR deben contar con una firma interventora. Si el proyecto es del STN (no declarado urgente) no es necesario que la firma interventora pertenezca al listado del CNO. Si el proyecto es del STR, el Interventor debe pertenecer al listado del CNO. Si el proyecto es urgente (STN o STR), el Interventor debe pertenecer al listado del CNO y se selecciona atendiendo un criterio de menor costo.
- ❑ La selección del Interventor se realiza antes de la selección del Inversionista y cumpliendo con las exigencias del Anexo 3 de los DSI. Lo que Oferta es el valor mensual de la Interventoría.
- ❑ El Seleccionado debe firmar el Contrato de Interventoría (Anexo 4 de los DSI) y presentar garantías para aprobación de la UPME.
- ❑ El Seleccionado debe suscribir el Acuerdo de Confidencialidad (Anexo 6 de los DSI) con el Adjudicatario.
- ❑ El alcance de los trabajos de la Interventoría, comprende todas las actividades necesarias para el cabal cumplimiento del objeto del Contrato y en particular, la certificación y/o aval y, supervisión independiente del cumplimiento por parte del Adjudicatario de: (a) el Cronograma hasta la terminación del Contrato; (b) el plan del Proyecto STN presentado por el Adjudicatario para la ejecución del Proyecto; (c) La gestión ambiental del Proyecto; (d) La aplicación de las normas de carácter técnico, ambiental y de seguridad social; (e) El cumplimiento de toda la regulación técnica vigente, en especial el Código de Redes y el RETIE; (f) El cumplimiento de la reglamentación y las Leyes Aplicables, en especial las resoluciones aplicables expedidas por el MME y la CREG y, (g) El cumplimiento integral de las Especificaciones Técnicas del Proyecto.
- ❑ Realizar reuniones periódicas con el Adjudicatario y visitas al proyecto.
- ❑ Presentar informes parciales, periódicos, informes especiales y el informe final del proyecto, (al Adjudicatario, a la UPME y Superintendencia de Servicios Públicos Domiciliarios – SSPD*).

Aspectos relevantes, sin sujetarse únicamente a estos. Se debe consultar la normatividad aplicable y los DSI.

Aspectos a tener en cuenta

Por el Interesado

- ❑ El inversionista se encarga de todo: inversión, diseños, equipos, suministros, licenciamiento, permisos, montaje, puesta en servicio, operación y mantenimiento. El Estado no invierte.
- ❑ No configuración de vínculo contractual. Quien resulte seleccionado deberá ejecutar el Proyecto por su cuenta y riesgo, y no actuará en nombre del Estado, ni tendrá con la UPME, el MME, o cualquier otra agencia estatal, vínculo contractual alguno.
- ❑ El inversionista adquiere la obligación de poner el proyecto en servicio en la fecha definida y bajo las condiciones de los DSI, y adquiere el derecho a que le expidan una resolución CREG para el reconocimiento de sus cargos.
- ❑ No son concesiones a término definido. La propiedad es del inversionista. Se remunera hasta el año 25 el valor ofertado y a partir del año 26 de conformidad con la con la metodología vigente.
- ❑ Si el adjudicatario no es Transmisor o Transmisor Regional, para la aprobación de ingresos deberá constituirse como ESP dedicada exclusivamente a la Transmisión o Transmisión Regional, según el caso.
- ❑ En la Propuesta debe presentar compromiso de suscribir garantía. Una vez adjudicado debe presentar la garantía aprobada por el ASIC (XM), se sugiere utilizar el formato de garantía de XM.
- ❑ Para el STR, según el artículo 10 de la Resolución CREG 024 de 2013, el Proponente debe demostrar experiencia en construcción de redes y en transporte de energía eléctrica con tensiones superiores a 100 kV.
- ❑ Todo proyecto tiene una Interventoría seleccionada por la UPME. El Adjudicatario debe suscribir el contrato de fiducia (Anexo 7 de los DSI).

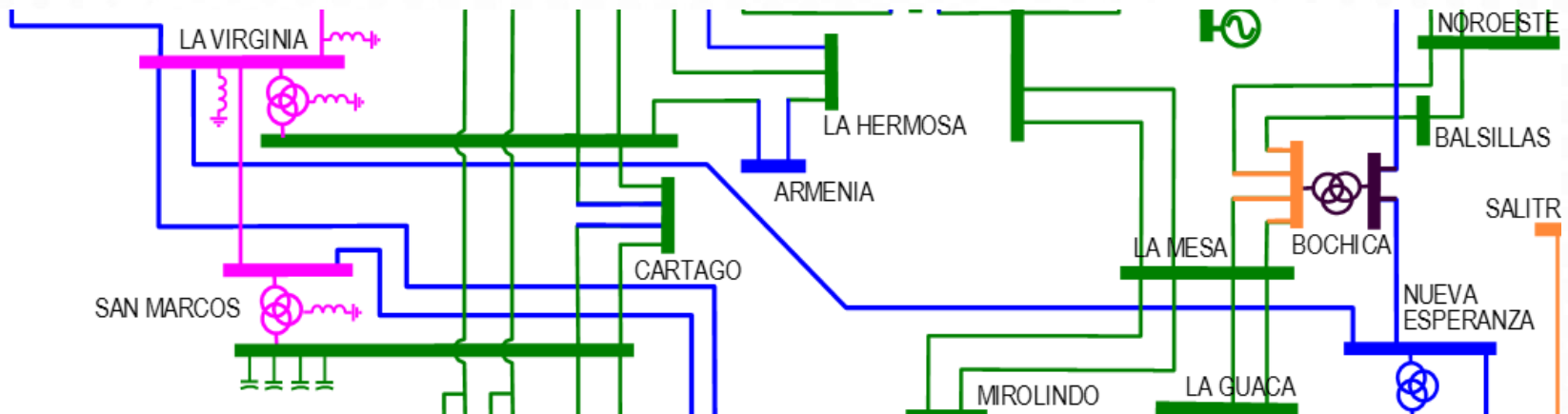
Aspectos relevantes, sin sujetarse únicamente a estos. Se debe consultar la normatividad aplicable y los DSI.

Agenda

- Normatividad.
- Aspectos a tener en cuenta.
- Objeto, descripción y alcance del proyecto.
- Cronograma de la convocatoria

Descripción Convocatoria

UPME 07-2016



Alcance general:

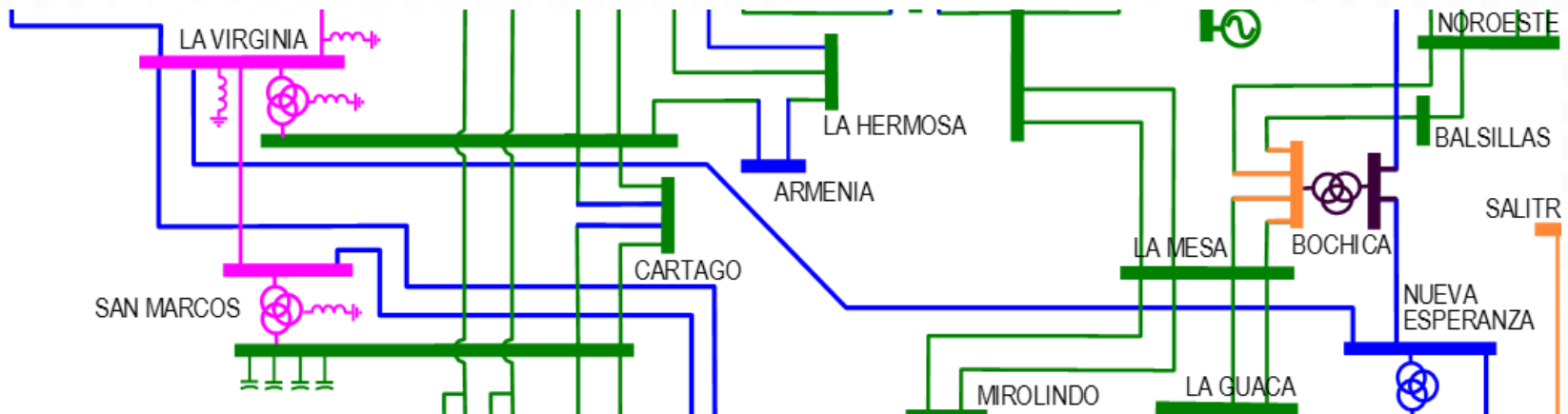
- (i) La definición de las especificaciones técnicas de la línea de transmisión de 500 kV, sus módulos de línea y compensación.
- (ii) La preconstrucción de las obras que requiera el Proyecto, (incluyendo firma del Contrato con la Fiducia para contratar la Interventoría, diseños, servidumbres, estudios, Contratos de Conexión, licencias ambientales y demás permisos, licencias o coordinaciones interinstitucionales requeridas para iniciar la construcción, costos y viabilidad ambiental del proyecto);

Fecha Oficial de Entrada en Operación: 30 de septiembre de 2020

Se deben consultar los DSI.

Descripción Convocatoria

UPME 07-2016



Alcance general (continuación):

- (iii) La construcción de las obras necesarias (incluyendo las resultantes de los Contratos de Conexión y cualquier obra que se requiera para la viabilidad ambiental del Proyecto, garantizando desde el punto de vista jurídico, la disponibilidad de los predios requeridos para la construcción de tales obras); y
- (iv) La administración, operación y mantenimiento del Proyecto durante veinticinco (25) años contados desde la Fecha Oficial de Puesta en Operación.

Fecha Oficial de Entrada en Operación: 30 de septiembre de 2020

Se deben consultar los DSI.

Descripción Convocatoria

UPME 07-2016

Alcance :

El Proyecto consiste en el diseño, adquisición de los suministros, construcción, pruebas, puesta en servicio, operación y mantenimiento de las obras asociadas al Proyecto segundo refuerzo de red del área oriental: línea de transmisión Nueva Esperanza – La Virginia 500 kV, definido en el “Plan de Expansión de Referencia Generación – Transmisión 2013-2027”, adoptado mediante Resolución del Ministerio de Minas y Energía 90772 de septiembre 17 de 2013, el cual comprende:

- i. Construcción de una (1) línea a 500 kV desde la subestación Nueva Esperanza 500 kV hasta la Subestación existente La Virginia 500 kV con una longitud entre 190 km y 225 km aproximadamente.
- ii. Construcción de una (1) bahía de línea a 500 kV, en configuración interruptor y medio, en la Subestación Nueva Esperanza 500 kV.
- iii. Construcción de una (1) bahía de línea a 500 kV, en configuración Interruptor y medio, en la Subestación La Virginia 500 kV.
- iv. Instalación de reactores inductivos de 84 MVar, en cada extremo de la Línea Nueva Esperanza – La Virginia 500 kV, con sus respectivos equipos de control y maniobra bajo carga. Cada reactor deberá contar con reactor de neutro.
- v. Los espacios de reserva establecidos en el numeral 5.1.2 Espacios de Reserva del 2 presente documento.

Fecha Oficial de Entrada en Operación: 30 de septiembre de 2020

Se deben consultar los DSI, particularmente su Anexo 1.

Descripción Convocatoria

UPME 07-2016

NOTAS :

1. Los Diagramas unifilares de Subestaciones a intervenir por motivo de la presente Convocatoria Pública hacen parte del Anexo 1. El Inversionista seleccionado, buscando una disposición con alto nivel de confiabilidad, podrá modificar la disposición de los diagramas unifilares previa revisión y concepto del Interventor, y aprobación por parte de la UPME. Si la propuesta de modificación presentada involucra o afecta a terceros como otros usuarios o al propietario de la Subestación, deberán establecerse acuerdos previos a la solicitud.
2. En configuración interruptor y medio, cuando una bahía, objeto de la presente Convocatoria Pública, quede en un diámetro incompleto, el cual pueda utilizarse para una ampliación futura, el Transmisor deberá hacerse cargo del enlace entre el corte central y el otro barraje, de tal manera que dicho enlace pueda ser removido fácilmente en caso de instalación de nuevos equipos.
3. Todos los equipos o elementos a instalar, por motivo de la presente Convocatoria Pública UPME, deberán ser completamente nuevos y de última tecnología.

Fecha Oficial de Entrada en Operación: 30 de septiembre de 2020

Se deben consultar los DSI, particularmente su Anexo 1.

Descripción Convocatoria

UPME 07-2016

NOTAS (continuación):

4. Están a cargo del Inversionista seleccionado, todos los elementos necesarios para la construcción, operación y mantenimiento de las obras, como por ejemplo sistemas de control, protecciones, comunicaciones e infraestructura asociada, sin limitarse a estos, y debe garantizar su compatibilidad con la infraestructura existente. En general, el Adjudicatario se debe hacer cargo de las adecuaciones necesarias para cumplir con el alcance del presente proyecto.
5. Se debe garantizar que los espacios de reserva (no utilizados por el presente Proyecto) en las Subestaciones del STN y/o del STR no se verán afectados o limitados para su utilización, por infraestructura (equipos, línea, edificaciones, etc.) desarrollada en el marco de la presente Convocatoria Pública del STN. Lo anterior no implica que los espacios ocupados por las bahías construidas en la presente convocatoria se deban reponer en otro lugar, con excepción de aquellos casos en que el propietario de la subestación lo hubiese declarado antes del inicio de la convocatoria.

Fecha Oficial de Entrada en Operación: 30 de septiembre de 2020

Se deben consultar los DSI, particularmente su Anexo 1.

Descripción Convocatoria UPME 07-2016

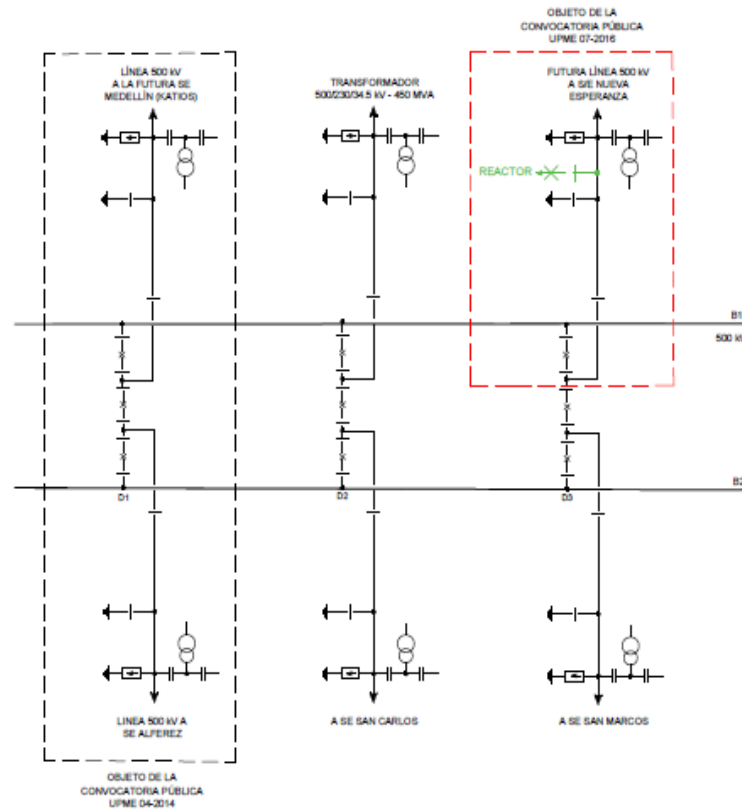


Diagrama Unifilar SE La Virginia 500 kV

Se deben consultar los DSI, particularmente su Anexo 1.

Descripción Convocatoria UPME 07-2016

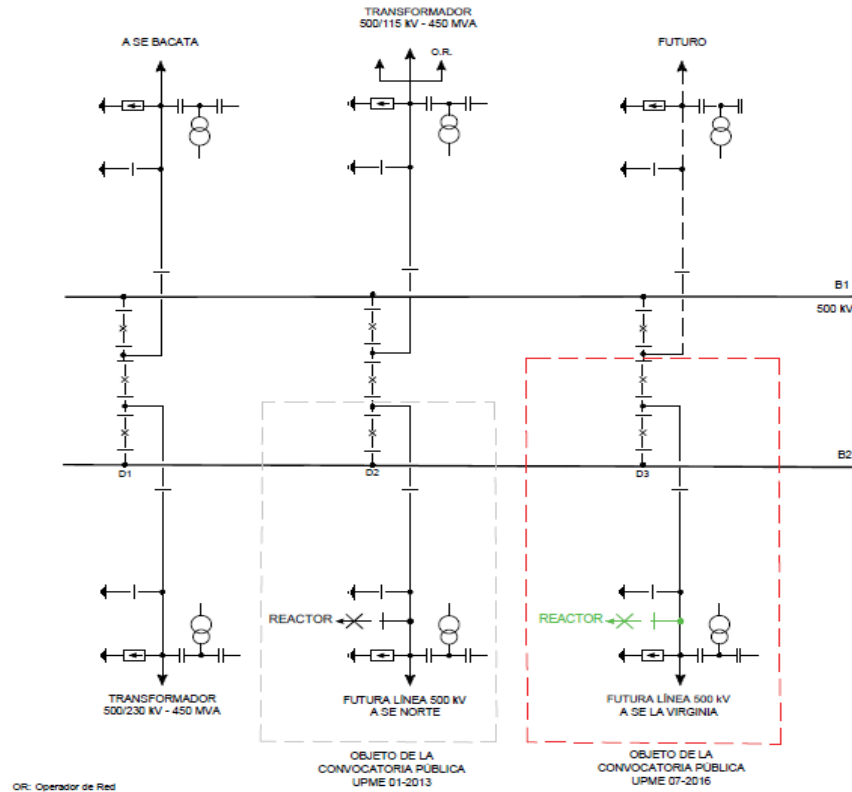


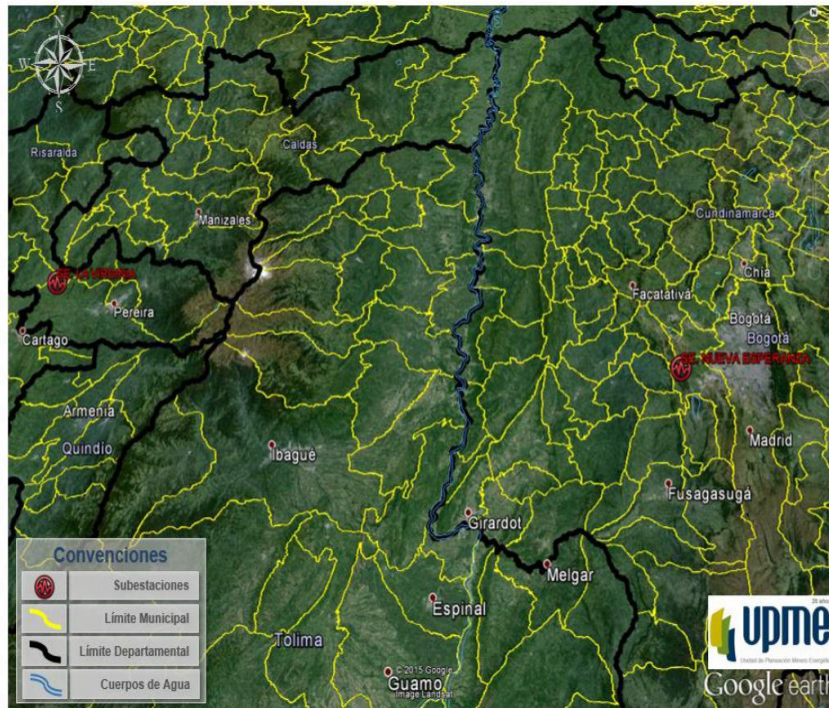
Diagrama Unifilar SE Nueva Esperanza 500 kV

Se deben consultar los DSI, particularmente su Anexo 1.

Alertas Tempranas - UPME 07-2016

Localización general del área preliminar del Proyecto

La línea de transmisión a 500 kV entre las subestaciones Virginia y Nueva Esperanza, se ubicará en jurisdicción de Pereira, Risaralda y Soacha- Cundinamarca.



Autoridades Ambientales competentes:

- Corporación Autónoma Regional de Cundinamarca – CAR.
- Corporación Autónoma Regional del Tolima - CORTOLIMA
- Corporación Autónoma Regional de Caldas - CORPOCALDAS
- Corporación Autónoma Regional de Risaralda - CARDER
- Corporación Autónoma Regional del Quindío - CRQ
- Corporación Autónoma Regional del Valle del Cauca - CVC

Alertas Tempranas - UPME 07-2016

Cabe destacar del análisis del área de estudio preliminar y alertas tempranas los siguientes aspectos:

- Es fundamental considerar la presencia del área protegida “Parque Nacional Natural Los Nevados”, ubicada en parte de los departamentos de Caldas, Risaralda, Quindío y Tolima dadas sus características, objetos y usos.
- A lo largo del área de estudio se identifica la Reserva Forestal Central Ley 2da de 1959 (denominada Zona de Reserva Forestal Central, de acuerdo con el Sistema de Parques Nacionales Naturales y el Sistema Nacional de Áreas Protegidas.)
- De acuerdo con información de Parques Nacionales Naturales, del visor geográfico SIAC y TREMARCTOS versión 3.0, se identifica un número importante de áreas protegidas en el polígono de estudio, especialmente en zona adyacente al Parque Nacional Natural Los Nevados. En caso de ser necesaria la construcción de infraestructura en alguna de las áreas protegidas, se debe consultar a la autoridad ambiental correspondiente sobre sus Planes de Manejo y el trámite a seguir.
- Según información del Instituto Humboldt, del visor geográfico SIAC y TREMARCTOS versión 3.0, en el área de estudio se encuentran los siguientes ecosistemas estratégicos: Complejos de Páramos, Ecosistemas de Bosque Seco Tropical, Áreas importantes para la Conservación de la Aves AICA’s, Humedales, Humedal Ramsar y otras áreas de manejo especial identificadas por CORPOCALDAS y CARDER.

Alertas Tempranas - UPME 07-2016

- Con respecto a comunidades étnicas, el Ministerio del Interior mediante la Certificación 1850 del 19 de noviembre de 2014, registra la presencia de comunidades indígenas de la etnia Pijao en los municipios de Coello e Ibagué (Tolima) y la presencia de comunidades de la etnia Emberá Chamí en los municipios de Montenegro, Tebaida, Quimbaya, Circasia y Córdoba en el departamento del Quindío. Adicionalmente, certifica la presencia de resguardos indígenas de la etnia Emberá Chamí en el municipio de Marsella en Risaralda.

Por otra parte, INCODER, determina la presencia de la comunidad Totumal en Belalcázar y Dachi Agore Drúa en Calarcá, asimismo deja constancia que comunidades indígenas de la etnia Emberá Chamí le han solicitado adelantar procedimiento de ampliación en el municipio de Belalcázar y constitución en Armenia. El Inversionista deberá validar la información a efectos de sus estudios y diseños.

- Con relación a los aspectos arqueológicos, en el área de estudio se identifican varios hallazgos y se encuentran zonas con potencial. Es de resaltar el hallazgo arqueológico identificado en la subestación eléctrica Nueva Esperanza 500/230 kV.
- Existe una considerable probabilidad que las diferentes alternativas de trazado de la línea de transmisión, pasen por áreas del Paisaje Cultural Cafetero a la llegada de la Subestación La Virginia en Pereira; por tanto, se debe consultar con la Dirección de Patrimonio del Ministerio de Cultura, sobre el procedimiento para la autorización de intervención.

Agenda

- Normatividad.
- Aspectos a tener en cuenta.
- Objeto, descripción y alcance del proyecto.
- Cronograma de la convocatoria

Cronograma de la Convocatoria

CRONOGRAMA CONVOCATORIA UPME 07-2016		
	EVENTO	FECHA
1	Publicación de aviso de prensa, apertura, inicio de la venta de los Documentos de Selección del Inversionista y de los Términos de Referencia del Interventor, e inicio periodo de consultas de los Interesados	11-may-16
2	Audiencia de Presentación del Proyecto (14:00 horas)	16-may-16
3	Fecha límite para consultas y observaciones sobre los Términos de Referencia del Interventor	19-may-16
4	Fecha límite para respuesta a las consultas y observaciones sobre los Términos de Referencia del Interventor	27-may-16
5	Fecha límite para Consultas sobre los Documentos de Selección del Inversionista (DSI)	03-jun-16
6	Finalización venta de los Términos de Referencia del Interventor	08-jun-16
7	Fecha de presentación de Ofertas para la selección del Interventor	09-jun-16
8	Solicitud a los Oferentes para que corrijan fallas subsanables, si hay lugar a ello, en el proceso de selección del Interventor	14-jun-16
9	Plazo límite para corregir fallas subsanables, si hay lugar a ello, en el proceso de selección del Interventor	16-jun-16
10	Publicación de resultados de evaluación, en el proceso de selección del Interventor	20-jun-16
11	Observaciones de los Oferentes a la evaluación de la Oferta técnica y económica, en el proceso de selección del Interventor	21-jun-16
12	Respuesta a las observaciones de los Oferentes a la evaluación de la Oferta técnica y económica, en el proceso de selección del Interventor	22-jun-16
13	Selección del Escogido e informe a los Interesados sobre la selección del Interventor y el costo de Interventoría.	23-jun-16
14	Fecha límite para respuesta a las consultas a los Documentos de Selección del Inversionista	23-jun-16

Cronograma de la Convocatoria

CRONOGRAMA CONVOCATORIA UPME 07-2016		
	EVENTO	FECHA
15	Finalización venta de los Documentos de Selección para Inversionistas	01-ago-16
16	Presentación de Propuestas (Apertura Sobre No. 1) en el proceso de selección del Inversionista	02-ago-16
17	Fecha límite para apertura del Sobre No. 2 en el proceso de selección del Inversionista	11-ago-16
18	Fecha límite para envío a la CREG los resultados de la Convocatoria Pública UPME	1 día hábil posterior a la fecha de apertura del Sobre No. 2
19	Obligaciones del Adjudicatario previos a la fecha del cierre de la Convocatoria Pública de STR, de conformidad con el numeral 8.2 de los DSI	10 días hábiles posteriores a la fecha de apertura del Sobre No. 2
20	Expedición y envío a la CREG del concepto UPME sobre el cumplimiento de los requisitos exigidos para la aprobación del IAE	3 días hábiles posteriores a la ocurrencia del evento anterior
21	Fecha de Cierre (Estimada)	29-ago-16
22	Firma del Contrato de Interventoría	10 días hábiles posteriores a la ocurrencia del evento anterior

GRACIAS

www.upme.gov.co



@upmeoficial



Upme (Oficial)



MINMINAS

