



RESPUESTA A LOS COMENTARIOS TÉRMINOS DE REFERENCIA DEL INTERVENTOR

CONVOCATORIA PÚBLICA UPME 06-2021

“SELECCIÓN DE UN INVERSIONISTA Y UN INTERVENTOR PARA EL DISEÑO, ADQUISICIÓN DE LOS SUMINISTROS, CONSTRUCCIÓN, OPERACIÓN Y MANTENIMIENTO DE LA NUEVA SUBESTACIÓN CARRETO 500 KV Y LINEAS DE TRANSMISIÓN ASOCIADAS”

En general la UPME agradece las observaciones, comentarios y sugerencias y procede a responder cada una de las mismas.

RESPUESTA A LAS OBSERVACIONES PRESENTADAS MEDIANTE, OFICIO CON RADICADO UPME 20231110201892

PREGUNTA 1. Según lo presentado en el numeral 2 del ANEXO 1, página 8 en los renglones 9 al 18: "En la página WEB de la presente Convocatoria Pública, se encuentra disponible la información técnica y costos de conexión remitidos por ISA - Intercolombia S.A. E.S.P. con radicado UPME 20211110030222...." Comentario: Se solicita aclarar en que anexo de la página WEB se encuentra la información técnica y costos de conexión remitidos por ISA - Intercolombia S.A. E.S.P. con radicado UPME 20211110030222.

RESPUESTA 1. La información correspondiente al radicado UPME 20211110030222, relacionada con los aspectos técnicos y costos de conexión remitidos por ISA - Intercolombia S.A. E.S.P, fue publicada en la sección "Documentos relacionados" de la convocatoria UPME 06-2021 el pasado 3 de noviembre de 2023.

PREGUNTA 2. Según lo presentado en el numeral 2.2.4 del ANEXO 1, página 12, en los renglones 36 al 38: "El punto de conexión del Proyecto de la presente Convocatoria Pública en la línea Chinú - Sabanalarga 500 kV, será en los puntos de seccionamiento de la línea. Para realizar la reconfiguración de la línea Chinú – Carreto – Sabanalarga 500 kV....." Comentario: La línea a seccionar, objeto de la presente convocatoria, es la línea Chinú - Sabanalarga 1 500 kV o la línea Chinú - Sabanalarga 2 500 kV?

RESPUESTA 2. Se realizará ajuste vía adenda.

PREGUNTA 3. Según lo presentado en el numeral 2.2.4 del ANEXO 1, página 12, renglones del 40 y 31: "El Inversionista deberá garantizar la compatibilidad con los sistemas de comunicaciones, control y protecciones de las bahías de línea de la subestación Sabanalarga 500

F-DO-03 – V2

2022/08/12

Recuerde: Si este documento se encuentra impreso no se garantiza su vigencia, por lo tanto, se considera "Copia No Controlada". La versión vigente se encuentra publicada en el Sistema de Gestión Único Estratégico de Mejoramiento - SIGUEME.



kV, con los sistemas de las bahías de los extremos de las líneas, específicamente en las Subestaciones Chinú 500 kV y Sabanalarga 500 kV....” Comentario: La línea a seccionar cuenta con fibra óptica?, de ser así, ¿esta es implementada para comunicación fibra-fibra de una o las dos teleprotecciones objeto de la presente convocatoria?, ¿esta cuenta con hilos disponibles que pueda implementar el adjudicatario de la presente convocatoria? En caso de contar con hilos de fibra disponibles, que costos aplicarían?

RESPUESTA 3. Respecto a su consulta, se sugiere revisar en la información técnica suministrada por ISA-ITCO mediante radicado UPME 20211110030222, la cual está publicada en la página web de la presente Convocatoria. La información disponible con que cuente la UPME, la pondrá a disposición de los interesados. Sin embargo, esto no representa ninguna limitante, por lo cual el Inversionista podrá consultarla al propietario de la infraestructura de manera directa y evaluarla para lo de su interés, en concordancia con los numerales 5.5. Estudios Propios del Proponente, y 5.6. Responsabilidad, de los DSI de la Convocatoria Pública.

PREGUNTA 4. *Según lo presentado en el numeral 2.2.4 del ANEXO 1, página 12, renglones del 33 y 34: El propietario de la línea Chinú – Sabanalarga 500 kV es ISA - INTERCOLOMBIA S.A. E.S.P. Comentario: Confirmar si es necesario actualizar la nomenclatura de las torres de la línea Sabanalarga - Chinú 500 kV luego de la reconfiguración. ¿En caso de ser requerido, a cargo de quien estaría a cargo esta actualización y que costos aplicarían?*

RESPUESTA 4. Es deber del inversionista actualizar la información de todo aquel aspecto que haya sido susceptible de modificación dentro del alcance las actividades relacionadas con la ejecución de la convocatoria UPME 06-2021. Teniendo en cuenta que dentro de las actividades a desarrollar en el proyecto se deberá reconfigurar la línea Chinú-Sabanalarga, es obligación del inversionista codificar y numerar las nuevas torres de transmisión, en los términos que le solicite el propietario de la línea Chinú-Sabanalarga que, para este caso, es la empresa ISA - INTERCOLOMBIA S.A. E.S.P.

En caso de que el propietario de la línea requiera la actualización y cambio de la nomenclatura de todas las torres que componen la línea Chinú-Sabanalarga, el valor de esta actividad y todo costo asociado deberá ser asumido por el adjudicatario de la convocatoria UPME 06-2021.

PREGUNTA 5. *Según lo presentado en el numeral 2.2.4 del ANEXO 1, página 12, renglones del 33 y 34: El propietario de la línea Chinú – Sabanalarga 500 kV es ISA - INTERCOLOMBIA S.A. E.S.P. Comentario: Favor indicar el porcentaje de confiabilidad en comunicaciones existente en la línea Chinú -Sabanalarga 500 kV.*

RESPUESTA 5. Ver respuesta 3.

PREGUNTA 6. *Según lo presentado en el numeral 2.2.4 del ANEXO 1, página 12, renglones*



del 33 y 34: *El propietario de la línea Chinú – Sabanalarga 500 kV es ISA - INTERCOLOMBIA S.A. E.S.P. Comentario: Cuál es el part number de las teleprotecciones y protecciones existentes de la línea a seccionar objeto de la presente convocatoria?*

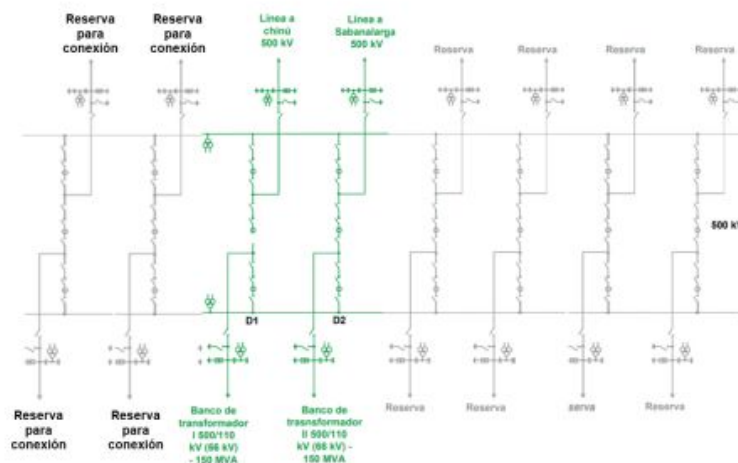
RESPUESTA 6. Ver respuesta 3

PREGUNTA 7. *Según lo presentado en el numeral 5.1.2 del ANEXO 1, página 32, renglones 37 al 40: El Inversionista deberá dejar adecuado el terreno para la fácil instalación de los equipos en los espacios de reserva objeto de la presente Convocatoria Pública, deberá dejar explanado y/o nivelado el terreno de los espacios de reserva y deberá realizar las obras civiles básicas necesarias para evitar que dicho terreno se deteriore. Comentario: A qué se refiere en este párrafo con "obras civiles básicas" en el espacio que debe dejarse explanado y/o nivelado para los espacios de reserva del STR. Favor indicar si incluye el cerramiento y que otras obras específicamente?*

RESPUESTA 7. Dentro del contexto definido por el párrafo señalado en su pregunta, el término "obras civiles básicas", se entiende como toda actividad relacionada con la especialidad de la ingeniería civil, que garantice que los espacios de reserva solicitados por la convocatoria UPME 06-2021, estarán disponibles para ser utilizados en el instante en el que la UPME lo requiera. El alcance total de estas actividades deberá ser plenamente establecido en la etapa de estudios adelantada por parte del inversionista adjudicatario de la convocatoria UPME 06-2021.

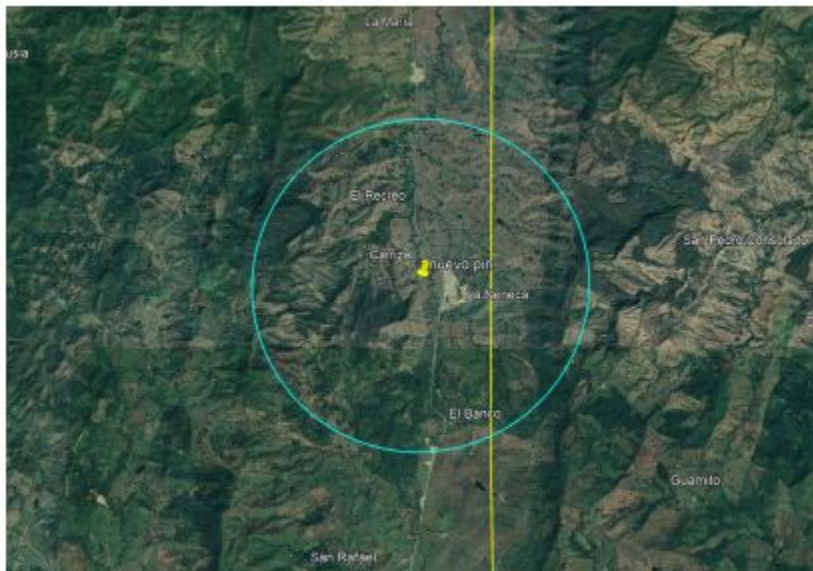
PREGUNTA 8. *Según lo presentado en el numeral 2.2.3 y 2.2.4 del ANEXO 1, páginas 11 y 12, renglones 25 al 27: Se prevé la conexión de una (1) bahía y su corte central a 500 kV, en la subestación Carreto 5000 kV, para la conexión del proyecto Solar Carreto. La frontera entre el Inversionista y Carreto será el barraje de la subestación 500 kV.*

Comentario: La conexión de los dos parques solares Carreto 250 MW y Valle de los Carretos 200 MW está concebida para cada parque en una (1) bahía y su corte central, quedando 2 diámetros incompletos. ¿Podrían considerarse estas conexiones en 1 solo diámetro completo? ¿Para estos 2 diámetros incompletos de los parques solares, se puede disponer de los espacios de reserva de la convocatoria? Se sugiere modificar la figura 2 de los DSI para dejar claridad respecto a estas conexiones. A continuación se presenta un diagrama unifilar sugerido:



RESPUESTA 8. El diagrama unifilar No. 2 contiene las características funcionales definidas en los DSI para la convocatoria UPME 06-2021. Para su modificación, es necesario que se cumplan las condiciones presentadas en las notas del anexo No. 1 de los DSI.

PREGUNTA 9. Según lo presentado en el numeral 5.1.1 del ANEXO 1, página 30, renglones 15 al 18: “El predio de la nueva subestación Carreto 500 kV será el que adquiera el Inversorista Adjudicatario. Sin embargo, su ubicación está limitada a un radio de 1 Km medidos desde las siguientes coordenadas las cuales están ubicadas en inmediaciones de la ciudad San Juan Nepomuceno departamento de Bolívar...” Comentario: Se solicita una ampliación del búfer que permita tener más opciones de predios para la implantación de la subestación y que facilite la llegada a la línea a interceptar y las futuras. Teniendo en cuenta también que la presencia de la granja solar Valle de los Carretos limita encontrar un lote óptimo para la implantación de la subestación. Las coordenadas del centro propuesto son: Latitud: 10° 0’15.05”N, Longitud: 75° 4’45.94”O y un radio de 2 km. Se adjunta .kmz con esta propuesta y a continuación se muestra el búfer propuesto y la ubicación de la línea a seccionar:



RESPUESTA 9. Se realizará ajuste vía adenda.

RESPUESTA A LAS OBSERVACIONES PRESENTADAS MEDIANTE OFICIO CON RADICADO UPME 20231110201872.

PREGUNTA 10. *Entrega de Ofertas: Dada importancia y el grado de complejidad del proyecto, el cual, requiere del desarrollo de una serie de actividades previas como estudios, consultas, visitas técnicas, etc., las cuales se requieren para realizar un ejercicio técnico - económico competitivo y ajustado a los requerimientos de la convocatoria. Muy respetuosamente solicitamos a UPME conceder una extensión del plazo para la presentación de la Oferta hasta el día 20 de enero de 2024.*

RESPUESTA 10. No se acepta la solicitud y el cronograma no es modificado.

PREGUNTA 11. *Numeral 2. página 06, renglones 26 del ANEXO 1 UPME 06 2021 CARRETO 500 Kv ccc REVISIÓN FINAL. ¿Se puede considerar una modificación en la fecha oficial de puesta en operación del Proyecto?, lo anterior teniendo en cuenta los antecedentes de otros Proyectos.*

RESPUESTA 11. Las causales para solicitar prórrogas en la fecha oficial de puesta en operación del Proyecto se encuentran establecidas por el Ministerio de Minas y Energía en la Resolución 180924 de 2003, Artículo 16, como se indica a continuación:



“Artículo 16. Modificación de la fecha de puesta en operación del proyecto. La fecha de puesta en operación del proyecto será la prevista en los Documentos de Selección y podrá ser modificada, mediante autorización del Ministerio de Minas y Energía, durante el período que transcurra desde que se oficializan los Ingresos Esperados del Inversionista seleccionado por parte de la Comisión de Regulación de Energía y Gas, hasta la fecha oficial establecida en los Documentos de Selección, siempre y cuando ocurran atrasos por fuerza mayor acreditada con pruebas provenientes de la autoridad nacional competente, o por demoras en la expedición de la licencia ambiental originados en hechos fuera del control del inversionista seleccionado y de su debida diligencia, los cuales deben ser sustentados y comprobados debidamente.

Cuando el Ministerio de Minas y Energía modifique la fecha de puesta en operación del proyecto, el inversionista seleccionado deberá actualizar la garantía única de cumplimiento por un período igual al tiempo desplazado”. Como se observa, le corresponde al inversionista acreditar cuales serían los hechos constitutivos de fuerza mayor ante el Ministerio de Minas y Energía. En consecuencia, dadas las facultades de la UPME en los procesos de convocatorias públicas, no es su competencia establecer las causales o adicionar nuevas que impliquen la modificación de la fecha de puesta en operación del proyecto.

PREGUNTA 12. ANEXO_1_UPME_06_2021_CARRETO_500_kV_ccc REVISIÓN FINAL, Página 31- Numeral 5.1.2 Espacios de Reserva - Línea del 24 a 41 y página 32 línea del 1 a 11. Aclarar que Inversionista debe prever los espacios de reserva indicados en estos puntos, para la instalación de activos de conexión y que los costos de los predios correspondientes serán objeto de la convocatoria.

RESPUESTA 12. El ANEXO 1 de la convocatoria UPME 06-2021 “DESCRIPCIÓN Y ESPECIFICACIONES TÉCNICAS DEL PROYECTO”, establece el alcance de las actividades que deberá ejecutar el inversionista adjudicatario de la convocatoria.

En ese orden de ideas, es responsabilidad del inversionista adjudicatario, el cumplir con todos los requerimientos relacionados con la previsión de los espacios de reserva solicitados dentro de la convocatoria UPME 06-2021. Estos espacios hacen parte del alcance de esta convocatoria y deben estar incluidos en el costo del proyecto.

PREGUNTA 13. ANEXO_1_UPME_06_2021_CARRETO_500_kV_ccc REVISIÓN FINAL, Página 32 - Numeral 5.1.2, en el ítem Otros espacios de reserva- Línea del 15 a 40 y página 33 línea del 1 a 30. Aclarar que Inversionista debe prever los espacios de reserva indicados en estos puntos, para la instalación de activos de conexión y que los costos de los predios correspondientes serán objeto de la convocatoria.



RESPUESTA 13. El ANEXO 1 de la convocatoria UPME 06-2021 “DESCRIPCIÓN Y ESPECIFICACIONES TÉCNICAS DEL PROYECTO “, establece el alcance de las actividades que deberá ejecutar el inversionista adjudicatario de la convocatoria.

En ese orden de ideas, es responsabilidad del inversionista adjudicatario, el cumplir con todos los requerimientos relacionados con la previsión de los espacios de reserva solicitados dentro de la convocatoria UPME 06-2021. Estos espacios hacen parte del alcance de esta convocatoria y deben estar incluidos en el costo del proyecto.

PREGUNTA 14. *Se presenta una ambigüedad entre el párrafo de la Línea 15 a 18, página 32 y el párrafo de la línea 25 a 26 de la página 33, en la cual en el primero se aclara que el Inversionista debe prever los espacios de reserva para la instalación de activos de conexión incluye los costos de los predios correspondientes, objeto de la convocatoria. Contrariamente en el segundo párrafo mencionado se indica, que no obstante, estos espacios de reserva adicionales no son objeto de la presente Convocatoria, por ello sus costos no podrán ser incluidos en la Propuesta Económica. Favor aclarar.*

RESPUESTA 14. Todo espacio de reserva solicitado dentro del alcance de la convocatoria UPME 06-2021 es responsabilidad del adjudicatario de la misma; Sin embargo, para el caso de espacios de reserva adicionales, es potestad del Inversionista adjudicatario y de terceros interesados, el reservar estos espacios si así lo consideran pertinente, y sin que este hecho afecte de ninguna manera el alcance del entregable correspondiente a la convocatoria UPME 06-2021.

En la página 33 líneas 23 a 30 se lee textualmente lo siguiente:

Espacios de reserva adicionales a los listados en el presente numeral, podrán ser provistos por el Adjudicatario según su decisión o acuerdos con terceros interesados (Operadores de Red o generadores o grandes consumidores, etc.). No obstante, estos espacios de reserva adicionales no son objeto de la presente Convocatoria, por ello sus costos no podrán ser incluidos en la Propuesta Económica y las condiciones de entrega no son las enmarcadas en el presente Anexo. El nivel de adecuación de los terrenos, la definición de las áreas, sus costos, entre otros aspectos, deberán ser acordados con el tercero en el respectivo Contrato de Conexión, si hay lugar a ello.

PREGUNTA 15. *ANEXO_1_UPME_06_2021_CARRETO_500_kV_ccc REVISIÓN FINAL, Página 32 - Numeral 5.1.2, en el ítem Otros espacios de reserva- Línea del 15 a 40. En caso de que se confirme la responsabilidad del inversionista El Inversionista deberá dejar adecuado el terreno para la fácil instalación de los equipos en los espacios de reserva objeto de la presente Convocatoria Pública, deberá dejar explanado y/o nivelado el terreno de los espacios de reserva y deberá realizar las obras civiles básicas necesarias para evitar que dicho terreno se deteriore. Favor de aclarar el alcance de las Obras civiles básicas requeridas.*

RESPUESTA 15. Dentro del contexto definido por el párrafo señalado en su pregunta, el término "obras civiles básicas", se entiende como toda actividad relacionada con la



especialidad de la ingeniería civil, que garantice que los espacios de reserva solicitados por la convocatoria UPME 06-2021, estarán disponibles para ser utilizados en el instante en que la UPME lo requiera. El alcance total de estas actividades deberá ser plenamente establecido en la etapa de estudios adelantada por parte del inversionista adjudicatario de la convocatoria UPME 06-2021.

PREGUNTA 16. *¿Existen alertas tempranas en cuanto a acciones concernientes a procesos de restitución de tierras que aún no hayan concluido y puedan retrasar sustancialmente el desarrollo del proyecto por no tener claridad frente a la propiedad y titularidad de los predios?*

RESPUESTA 16. En el documento de Alertas Tempranas, numeral "4.3.6. Restitución de tierras", se encuentran las zonas macrofocalizadas (4.3.6.1) y microfocalizadas (4.3.6.2), además de las solicitudes de restitución de tierras (4.3.6.3) en el Área de Estudio Preliminar del proyecto.

En caso de requerir información adicional, se le recuerda que el Proponente deberá presentar la Propuesta con base en sus propios estudios y análisis (numeral 5.5 de los DSI de la presente convocatoria). En cualquier caso, se deberá dar cumplimiento a lo establecido en los DSI.

PREGUNTA 17. *¿Los proponentes extranjeros que tengan sucursal establecida en Colombia necesariamente deben presentarse a través de esta o pueden hacerlo de igual forma por intermedio de casa matriz?*

RESPUESTA 17. Se deberá dar cumplimiento a lo establecido en el numeral 5.1 Personas que pueden presentar Propuesta. (Proponentes) de los DSI. Además, es decisión del Proponente si se presenta directamente o través de su casa matriz o en Consorcio con cualquier persona natural o jurídica siempre que cumpla los citados requisitos.

PREGUNTA 18. *De acuerdo con lo descrito en el numeral 1.1 Términos y Expresiones, página 14, renglones 19 a 21, del DSI_UPME_06-2021_Carreto_500_kV. "Tasa de Descuento": corresponderá a la tasa establecida por la CREG que se utilizará para efectos de descontar los valores anuales incluidos en la Propuesta Económica, y traerlos a Valor Presente". Favor de indicar en que documento se indica el valor de esta Tasa de descuento ó será comunicada durante el proceso.*

RESPUESTA 18. De conformidad con la reglamentación vigente, la tasa de descuento para comparar el valor presente del Ingreso Anual Esperado de las propuestas que se presenten a las convocatorias UPME que se adelanten para ejecutar proyectos de expansión del Sistema de Transmisión Nacional, será igual a la última tasa de retorno



que haya aprobado la CREG, antes de la iniciación del respectivo proceso, para remunerar la actividad de transmisión con la metodología de ingreso máximo. Consultar las Resoluciones CREG 035 de 2010 y 083 de 2008 o aquellas que las modifiquen o sustituyan. La presente respuesta no se constituye en una asesoría y será responsabilidad del solicitante consultar todas las condiciones normativas y regulatorias al respecto.

PREGUNTA 19. *De acuerdo con lo descrito en el numeral 2.2. Fecha Oficial de Puesta en Operación del Proyecto, página 16, renglones 36 a 38, del DSI_UPME_06-2021_Carroto_500_kV. “De acuerdo con la Resolución MME 40492 de 21 de noviembre de 2022, el Proyecto debe entrar en operación a más tardar el 31 de marzo de 2027, siendo esta fecha parte integral del Proyecto”. Favor de confirmar que esta será la fecha a considerar en el Formulario 4 – Garantía de cumplimiento.*

RESPUESTA 19. Se confirma que de acuerdo con la Resolución MME 40492 de 21 de noviembre de 2022, el Proyecto debe entrar en operación a más tardar el 31 de marzo de 2027, siendo esta fecha parte integral del Proyecto. También se confirma que esta será la fecha a considerar en el Formulario 4 – Garantía de cumplimiento.

PREGUNTA 20. *De acuerdo con lo descrito en el numeral 3 ESTRUCTURA GENERAL DE LA CONVOCATORIA PÚBLICA PARA LA 25 SELECCIÓN DE INVERSIONISTA, página 17, renglón 27, del DSI_UPME_06-2021_Carroto_500_kV. “El Proyecto contará con un Interventor, cuyo costo será asumido por el Adjudicatario”. Favor de confirmar que este costo deberá ser incorporado al costo total de la propuesta.*

RESPUESTA 20. El costo total de la interventoría deberá estar incluido dentro de la oferta económica del proponente para inversionista. Este valor ya puede ser consultado dentro de los documentos de consulta publicados en la página web de la convocatoria UPME 06-2021, en la sección “Evaluación Interventoría”.

PREGUNTA 21. *De acuerdo con lo descrito en el numeral 3 ESTRUCTURA GENERAL DE LA CONVOCATORIA PÚBLICA PARA LA 25 SELECCIÓN DE INVERSIONISTA, página 17, renglón 27, del DSI_UPME_06-2021_Carroto_500_kV. “El Proyecto contará con un Interventor, cuyo costo será asumido por el Adjudicatario”. Favor de confirmar si se requiere considerar otro costo asociado al proyecto: ingeniería, costo proceso, etc, a fin de poderlo incorporar al costo total de la propuesta.*

RESPUESTA 21. Todos los costos asociados a la ejecución del proyecto deberán ser asumidos por parte del inversionista. Se deberán tener en cuenta los costos asociados a cada uno de los ítems establecidos en los anexos de la convocatoria UPME 06-2021.

PREGUNTA 22. *De acuerdo con lo descrito en el numeral 3.4. Solicitud de Aclaraciones, página 19, renglones 23 a 25, del DSI_UPME_06-2021_Carroto_500_kV. “Los Documentos*



de Selección del Inversionista podrán ser descargados y consultados de manera gratuita, en la página web de la UPME. Los Documentos de Selección del Inversionista no tendrán costo alguno”. Favor de confirmar que NO se deberá realizar ningún pago para la presentación de las ofertas y ser aceptada la propuesta del Sobre No. 1 y Sobre No. 2.

RESPUESTA 22. Los Documentos de Selección del Inversionista (DSI) no tienen costo alguno y son de libre adquisición por parte de cualquier interesado; Sin embargo, se aclara que, para la presentación de las ofertas, si es necesario la constitución de una póliza de seriedad cuyo valor está señalado en el numeral 6.3. de los “DOCUMENTOS DE SELECCIÓN DEL INVERSIONISTA”. Sin el cumplimiento de este requisito la oferta no será tenida en cuenta.

PREGUNTA 23. *De acuerdo con lo descrito en el numeral 5.2. Identificación y Facultades del Representante Legal del Proponente, página 24, renglones 8 a 16, del DSI_UPME_06-2021_Carreto_500_kV. “Los Proponentes domiciliados en Colombia indicarán quién es su Representante Legal o su apoderado en caso de haberlo designado. Los Proponentes que sean sociedades extranjeras sin sucursal establecida en Colombia, deberán designar para la presentación de la Propuesta un apoderado domiciliado en Colombia, y presentar junto con la Propuesta el correspondiente poder, que deberá ser otorgado con el cumplimiento de los requisitos legales. Los poderes generales presentados deberán estar acompañados de un certificado donde conste la no revocatoria del mismo”. Favor de confirmar que este certificado debe ser el poder del representante legal de la empresa postora emitido en el país de origen, el cual otorgará un poder a un apoderado domiciliado en Colombia, para actuar en la presente convocatoria.*

RESPUESTA 23. Los DSI son claros, se debe dar cumplimiento a los establecido en el numeral 5.2 y 5.3. El poder debe ser apostillado solo en el caso en que la sociedad se encuentre domiciliada en el extranjero de acuerdo con lo señalado en el numeral 5.2 y 5.3 de los DSI. En la plataforma deberá cargarse un documento en el que conste el poder otorgado el cual deberá estar debidamente firmado.

PREGUNTA 24. *De acuerdo con lo descrito en el numeral 5.2. Identificación y Facultades del Representante Legal del Proponente, página 24, renglones 08 a 13, del DSI_UPME_06-2021_Carreto_500_kV. “En caso que el Proponente actúe a través de apoderado, el Representante Legal que otorgue el poder debe estar debidamente facultado para otorgar las facultades antes indicadas, ello se debe desprender de manera clara del certificado de existencia y representación o del documento equivalente para las sociedades extranjeras. En caso de no ser así, deberá presentar con la Propuesta la correspondiente autorización del órgano social competente”. Favor de confirmar que vastará con presentar el poder otorgado por el representante legal de la empresa postora emitido en el país de origen, en el cual se otorga un poder al apoderado domiciliado en Colombia, con los poderes suficientes de acuerdo a los DSI de la presente convocatoria.*

RESPUESTA 24. Ver respuesta 23.



PREGUNTA 25. De acuerdo con lo descrito en el numeral 5.2. Identificación y Facultades del Representante Legal del Proponente, página 25 y 26, renglones 38 a 3, del DSI_UPME_06-2021_Carroto_500_kV. “El poder en que se designa al Representante Legal del Consorcio o al apoderado deberá contener las facultades de representarlo en los términos de este numeral e indicar el nombre, documento de identidad, domicilio, números de teléfono y dirección del correo electrónico, y deberá ser incluido en el Sobre No. 1. Para las sociedades colombianas y las extranjeras con sucursal en Colombia, estas facultades se acreditarán mediante la presentación del certificado de existencia y representación legal expedido por la Cámara de Comercio.”. Favor de confirmar para sociedades extranjeras que no tengan sucursal en Colombia, bastará con presentar el poder otorgado por el representante legal de la empresa postora emitido en el país de origen, en el cual se otorga un poder al apoderado domiciliado en Colombia, con los poderes suficientes de acuerdo a los DSI de la presente convocatoria.

RESPUESTA 25. Ver respuesta 23.

PREGUNTA 26. De acuerdo con lo descrito en el numeral 5.3. Lugar de otorgamiento del poder, página 26, renglones 9 a 20, del DSI_UPME_06-2021_Carroto_500_kV. “El poder otorgado fuera de Colombia a los efectos de designar el Representante Legal del Consorcio o el apoderado deberá estar:

- a. Debidamente extendido o legalizado ante el Consulado de Colombia que resulte competente.
- b. Refrendado ante el Ministerio de Relaciones Exteriores de Colombia.
- c. En castellano, si este es el idioma del país del otorgante, o traducido oficialmente al castellano por un traductor público que se encuentre autorizado para el efecto en Colombia”.

Favor de confirmar que podrá ser aceptado el legalizado ante Consulado de Colombia.

RESPUESTA 26. Ver respuesta 23.

PREGUNTA 27. De acuerdo con lo descrito en el numeral 5.3. Lugar de otorgamiento del poder, página 26, renglones 22 a 24, del DSI_UPME_06-2021_Carroto_500_kV. “En el evento de la autenticación de documentos emitidos por las autoridades de países miembros del Convenio de la Haya de 1961, se requerirá únicamente la apostilla como mecanismo de legalización, de conformidad con lo señalado en la Ley 455 de 1998”. Favor de confirmar que será aceptado el apostillado para todos los documentos que requieran legalización. En caso de requerirse algo adicional, favor de aclararlo.

RESPUESTA 27. Ver respuesta 23.

PREGUNTA 28. De acuerdo con lo descrito en el numeral 5.3. Lugar de otorgamiento del poder, página 26, renglones 26 a 27, del DSI_UPME_06-2021_Carroto_500_kV. “Todos los



poderes otorgados en Colombia deberán cumplir con la Normatividad vigente al momento de su otorgamiento”. Favor de aclarar que deben cumplir los poderes de acuerdo a esta Normativa. En caso de requerirse algo adicional, favor de indicarlo.

RESPUESTA 28. Ver respuesta 23.

PREGUNTA 29. *De acuerdo con lo descrito en el numeral 6.4. Forma de entrega de la Propuesta, página 34, renglones 1 a 8 del DSI_UPME_06-2021_Carreto_500_kV. Se indica que los documentos que conforman el Sobre No. 1 y el Sobre No. 2 serán entregados a través de la Plataforma Tecnológica que la UPME ponga a disposición de los Proponentes, entendiendo que la misma goza de plena validez. En caso de presentarse una contingencia en el funcionamiento de este canal oficial, se procederá conforme a lo establecido en el numeral 3.10 de los presentes DSI. Pero este numeral corresponde 3.10. Idioma. Favor de aclarar.*

RESPUESTA 29. Se realizará ajuste vía adenda.

PREGUNTA 30. *De acuerdo con lo descrito en el numeral 6.5. Forma de presentación de la Garantía de Seriedad, página 34, renglones 11 a 27 del DSI_UPME_06-2021_Carreto_500_kV. Se indica El emisor y/o el avisador o confirmador de la Garantía de Seriedad deberá haber informado previamente a la UPME a través del correo electrónico: correspondencia@upme.gov.co, un número de contacto telefónico o virtual para que la UPME pueda formular cualquier requerimiento, consulta o confirmación, así como para verificar la validez, idoneidad, suficiencia, completitud y demás características de la Garantía de Seriedad, en caso de que la UPME lo estime necesario o conveniente.*

Favor de aclarar si el emisor debe ser la misma persona que firma la garantía y si debe presentar algún documento de sustento.

RESPUESTA 30. El emisor y el firmante de la garantía de seriedad pueden ser personas diferentes.

PREGUNTA 31. *De acuerdo con lo descrito en el numeral 8.3.7. Eventos de Incumplimiento, página 48, renglones 30 a 39 del DSI_UPME_06-2021_Carreto_500_kV.*

RESPUESTA 31. No se realizó pregunta en esta numeral razón por la cual no se emite respuesta.

PREGUNTA 32. *En qué casos de fuerza mayor, se procederá a ampliar los plazos de la puesta en operación, sin sancionar al Inversionista.*

RESPUESTA 32. Las causales para solicitar prórrogas en la fecha oficial de puesta en operación del Proyecto se encuentran establecidas por el Ministerio de Minas y Energía en la Resolución 180924 de 2003, Artículo 16, como se indica a continuación:



“Artículo 16. Modificación de la fecha de puesta en operación del proyecto. La fecha de puesta en operación del proyecto será la prevista en los Documentos de Selección y podrá ser modificada, mediante autorización del Ministerio de Minas y Energía, durante el período que transcurra desde que se oficializan los Ingresos Esperados del Inversionista seleccionado por parte de la Comisión de Regulación de Energía y Gas, hasta la fecha oficial establecida en los Documentos de Selección, siempre y cuando ocurran atrasos por fuerza mayor acreditada con pruebas provenientes de la autoridad nacional competente, o por demoras en la expedición de la licencia ambiental originados en hechos fuera del control del inversionista seleccionado y de su debida diligencia, los cuales deben ser sustentados y comprobados debidamente.

Cuando el Ministerio de Minas y Energía modifique la fecha de puesta en operación del proyecto, el inversionista seleccionado deberá actualizar la garantía única de cumplimiento por un período igual al tiempo desplazado”. Como se observa, le corresponde al inversionista acreditar cuales serían los hechos constitutivos de fuerza mayor ante el Ministerio de Minas y Energía. En consecuencia, dadas las facultades de la UPME en los procesos de convocatorias públicas, no es su competencia establecer las causales o adicionar nuevas que impliquen la modificación de la fecha de puesta en operación del proyecto.

PREGUNTA 33. *De acuerdo con lo descrito en el numeral 5.6. Responsabilidad, página 27, renglones 31 a 32, del DSI_UPME_06-2021_Carreto_500_kV. “Así mismo, el Proponente declarará bajo la gravedad del juramento que cumple con la Normatividad Aplicable”. Favor de aclarar a que Normativa aplicable se aduce.*

RESPUESTA 33. Se deberá tener en cuenta lo establecido por la resolución 18-0924 DE 2003 del ministerio de minas y energía, “Por la cual se establece y desarrolla el mecanismo de las Convocatorias Públicas para la ejecución de los proyectos definidos en el Plan de Expansión de Transmisión del Sistema Interconectado Nacional”.

PREGUNTA 34. *De acuerdo con lo descrito en el numeral 6.1. Contenido del Sobre No. 1 – Propuesta Técnica, página 28, renglones 31 a 38, del DSI_UPME_06-2021_Carreto_500_kV. “b) La Garantía de Seriedad de conformidad con el Formulario 3, con la documentación y en los términos previstos en el Numeral 6.3, y el correspondiente certificado de pago de la comisión de la mencionada garantía”. Favor de indicar que bancos o entidades están autorizadas para emitir estas garantías en Colombia.*

RESPUESTA 34. La presente Convocatoria Pública se desarrolla con fundamento en lo establecido en el artículo 85 de la Ley 143 de 1994, siendo el Inversionista seleccionado quien asume en su integridad los riesgos inherentes a la ejecución y explotación de los proyectos. En tal sentido, es su responsabilidad el realizar todas las gestiones pertinentes para cumplir con los DSI y su normal desarrollo, sin que esto se encuentre limitado al alcance de la información que de manera indicativa suministra la UPME.



Dado lo anterior, es responsabilidad de cada Proponente el verificar los bancos o entidades en Colombia que cumplan con el requisito de expedición de las garantías y realizar todas las consultas con las autoridades competentes.

PREGUNTA 35. *De acuerdo con lo descrito en el numeral 6.1. Contenido del Sobre No. 1 – Propuesta Técnica, página 28 y 29, renglones 40 a 04, del DSI_UPME_06-2021_Carroto_500_kV. “c) El Certificado de existencia y representación legal del Proponente, en el evento que el Proponente tenga la naturaleza de sociedad. En el caso que el Proponente no tenga la naturaleza de sociedad debe presentar los documentos que acrediten su existencia (leyes, decretos, acuerdos), los que acrediten la representación legal, los estatutos, y, si de acuerdo con éstos se requiere autorización, la correspondiente autorización del órgano competente “Favor de confirmar que bastarán los estatutos y el poder del representante legal del proponente extranjero.*

RESPUESTA 35. La UPME evaluará la documentación aportada por el Proponente en el Sobre No 1 y verificará el cumplimiento de los requisitos establecidos en el numeral 6.1 de los DSI.

PREGUNTA 36. *De acuerdo con lo descrito en el numeral 6.1. Contenido del Sobre No. 1 – Propuesta Técnica, página 29, renglones 22 a 30, del DSI_UPME_06-2021_Carroto_500_kV. “Las empresas extranjeras sin sucursal en Colombia pueden acreditar su existencia y representación legal por medio de un certificado expedido por la autoridad competente o mediante los documentos equivalentes previstos por la legislación del país de origen. Si estos están escritos originalmente en una lengua distinta al castellano, deben ser presentados en su lengua original junto con la traducción al castellano realizada por un traductor oficial que se encuentre autorizado al efecto en Colombia. Todo deberá ser apostillado o legalizado por el Consulado de Colombia que resulte competente y refrendado ante el Ministerio de Relaciones Exteriores de Colombia.” Favor de confirmar que será aceptado solo el apostillado para todos los documentos que requieran legalización para proponente extranjero.*

RESPUESTA 36. Los DSI son claros, se debe dar cumplimiento a los establecido en el numeral 5.2 y 5.3.

El poder debe ser apostillado solo en el caso en que la sociedad se encuentre domiciliada en el extranjero de acuerdo con los señalad en el numeral 5.2 y 5.3 de los DSI. En la plataforma deberá cargarse un documento en el que conste el poder otorgado el cual deberá estar debidamente firmado.

PREGUNTA 37. *De acuerdo con lo descrito en el numeral 6.1. Contenido del Sobre No. 1 – Propuesta Técnica, página 29, renglones 32 a 34, del DSI_UPME_06-2021_Carroto_500_kV. “Los documentos presentados para la acreditación de este literal, deberán tener una fecha de expedición no mayor a 90 días calendario con la formalidad de apostillaje y todo lo que requieran las leyes Colombianas.” Favor de confirmar que será*



aceptado solo el apostillado para todos los documentos que requieran legalización para proponente extranjero.

RESPUESTA 37. Los DSI son claros, se debe dar cumplimiento a los establecido en el numeral 5.2 y 5.3.

El poder debe ser apostillado solo en el caso en que la sociedad se encuentre domiciliada en el extranjero de acuerdo con los señalad en el numeral 5.2 y 5.3 de los DSI. En la plataforma deberá cargarse un documento en el que conste el poder otorgado el cual deberá estar debidamente firmado.

PREGUNTA 38. *De acuerdo con lo descrito en el numeral 6.1. Contenido del Sobre No. 1 – Propuesta Técnica, página 31, renglones 17 a 20, del DSI_UPME_06-2021_Carroto_500_kV. “j) El cronograma detallado del Proyecto, incluyendo la ruta crítica, según el numeral 4.4 del Anexo No 2 y la curva “S” de ejecución de cada una de las cinco (5) Macro- actividades según el numeral 4.5 del Anexo No. 2 y que sean aplicables al alcance del proyecto de la presente convocatoria.” Favor de confirmar que se podrá presentar esta curva en formato Excel.*

RESPUESTA 38. El literal j del numeral 6.1 de los DSI no especifica el formato de presentación. En cualquier caso, se deberá dar cumplimiento a lo establecido en los DSI.

PREGUNTA 39. *De acuerdo con lo descrito en el numeral 6.1. Contenido del Sobre No. 1 – Propuesta Técnica, página 31, renglones 22 a 23, del DSI_UPME_06-2021_Carroto_500_kV. “k) El (los) certificado (s) de calidad según lo señalado en el Anexo No. 2 o el Formulario No. 6 en caso de no contar con ellos.” Favor de confirmar que solo debe ser presentado el certificado vigente de ISO 9001 del proponente. De no ser así favor de indicar que otro documento se deberá presentar.*

RESPUESTA 39. El literal k del numeral 6.1 de los DSI es claro al indicar “El (los) certificado (s) de calidad según lo señalado en el Anexo No. 2 o el Formulario No. 6 en caso de no contar con ellos.” Subrayado y negrita fuera del texto. En cualquier caso, se deberá dar cumplimiento a lo establecido en los DSI.

PREGUNTA 40. *De acuerdo con lo descrito en el numeral 6.1. Contenido del Sobre No. 1 – Propuesta Técnica, página 31, renglones 22 a 23, del DSI_UPME_06-2021_Carroto_500_kV. “k) El (los) certificado (s) de calidad según lo señalado en el Anexo No. 2 o el Formulario No. 6 en caso de no contar con ellos.” Favor de confirmar que al presentar el certificado vigente de ISO 9001 del proponente, ya no será necesario presentar el formulario 6. De no ser así favor de indicar que otro documento se deberá presentar.*

RESPUESTA 40. El literal k del numeral 6.1 de los DSI es claro al indicar “El (los) certificado (s) de calidad según lo señalado en el Anexo No. 2 o el Formulario No. 6 en



caso de no contar con ellos.” Subrayado y negrita fuera del texto. En cualquier caso, se deberá dar cumplimiento a lo establecido en los DSI.

PREGUNTA 41. *De acuerdo con lo descrito en el numeral 3. CONTENIDO DEL PLAN DE CALIDAD, página 05, renglones 7 a 8, del ANEXO_2_UPME_06_2021_CARRETO_500_kV_ccc REVISIÓN FINAL. Por error se indica:*

El Plan de Calidad debe desarrollar los objetivos de la Convocatoria Pública UPME 06 - 2023 establecidos en los Documentos de Selección del Inversionista. Este corresponde a la Convocatoria Pública UPME 06 - 2023. Favor de corregir documento.

RESPUESTA 41. La inconsistencia señalada será corregida mediante adenda la cual será publicada dentro de los documentos de “Adendas y aclaraciones” dentro de la información publicada en la página web de la convocatoria UPME 06-2021.

PREGUNTA 42. *De acuerdo con lo descrito en el numeral 4.5. CURVAS “S” DE EJECUCIÓN, página 15, renglones 16 a 32, del ANEXO_2_UPME_06_2021_CARRETO_500_kV_ccc REVISIÓN FINAL. Favor de facilitar modelo de esta curva a fin de cumplir todo lo requerido y evitar el tener que subsanar dicho documento.*

RESPUESTA 42. El Proponente deberá presentar la Propuesta con base en sus propios estudios y análisis (numeral 5.5 de los DSI de la presente convocatoria). En cualquier caso, se deberá dar cumplimiento a lo establecido en los DSI.

PREGUNTA 43. *De todos los documentos a presentar en los sobres técnico - económico, favor de aclarar cuáles podrán ser subsanables y cuáles no.*

RESPUESTA 43. Los DSI son claros frente a los documentos subsanables. Se sugiere revisar el numeral 7.

PREGUNTA 44. *En el caso de que los sustentos en las propuestas técnico económica, no sean suficientes, a criterio del comité evaluador; se dará plazo para ampliar esta información.*

RESPUESTA 44. Los DSI establecen durante toda la fase de evaluación de las propuestas distintas oportunidades para que los proponentes puedan subsanar o aclarar sus propuestas, o para que presenten observaciones sobre la evaluación. Se sugiere revisar el numeral 7.1.2. de los DSI.

PREGUNTA 45. *En el caso de las garantías, que la validez sea menor a la pedida, se podrá subsanar.*



RESPUESTA 45. Los DSI son claros frente a los documentos subsanables. Se sugiere revisar el numeral 7. Tener en cuenta los plazos máximos establecidos para las subsanaciones.

PREGUNTA 46. *Dado que, en la fecha, aún no se ha definido al Interventor, solicitamos a UPME modificar la fecha del cronograma del proceso, concediendo una extensión del plazo para la presentación de la Oferta hasta el día 20 de Enero de 2024.*

RESPUESTA 46. El cronograma para la selección del interventor y el inversionista para la convocatoria UPME 06-2021 avanza sin novedad desde su fecha de inicio. La selección del interventor se dio en los tiempos establecidos y la documentación correspondiente a la finalización de este proceso se publicó el pasado miércoles 1° de noviembre en la página web de la convocatoria UPME 60-2021 en la sección “Evaluación Interventoría”.

Por lo anterior, el cronograma para la selección del inversionista no será modificado.

PREGUNTA 47. *De acuerdo con lo descrito en el numeral 2.2. Fecha Oficial de Puesta en Operación del Proyecto. Fecha Oficial de Puesta en Operación del Proyecto, página 16, renglones 32 a 34, del DSI_UPME_06-2021_Carreto_500_kV. Favor de confirmar que por motivos de fuerza mayor, se podrá considerar una modificación en la fecha oficial de puesta en operación del Proyecto.*

RESPUESTA 47. Las causales para solicitar prórrogas en la fecha oficial de puesta en operación del Proyecto se encuentran establecidas por el Ministerio de Minas y Energía en la Resolución 180924 de 2003, Artículo 16, como se indica a continuación:

“Artículo 16. Modificación de la fecha de puesta en operación del proyecto. La fecha de puesta en operación del proyecto será la prevista en los Documentos de Selección y podrá ser modificada, mediante autorización del Ministerio de Minas y Energía, durante el período que transcurra desde que se oficializan los Ingresos Esperados del Inversionista seleccionado por parte de la Comisión de Regulación de Energía y Gas, hasta la fecha oficial establecida en los Documentos de Selección, siempre y cuando ocurran atrasos por fuerza mayor acreditada con pruebas provenientes de la autoridad nacional competente, o por demoras en la expedición de la licencia ambiental originados en hechos fuera del control del inversionista seleccionado y de su debida diligencia, los cuales deben ser sustentados y comprobados debidamente.

Cuando el Ministerio de Minas y Energía modifique la fecha de puesta en operación del proyecto, el inversionista seleccionado deberá actualizar la garantía única de cumplimiento por un período igual al tiempo desplazado”. Como se observa, le corresponde al inversionista acreditar cuales serían los hechos constitutivos de fuerza mayor ante el Ministerio de Minas y Energía. En consecuencia, dadas las facultades de la UPME en los procesos de convocatorias públicas, no es su competencia



establecer las causales o adicionar nuevas que impliquen la modificación de la fecha de puesta en operación del proyecto.

PREGUNTA 48. *En el documento "ANEXO 1 UPME 06 2021 CARRETO 500 Kv ccc REVISIÓN FINAL" se indica textualmente en la página 09 en el numeral 2.1.2 Descripción de Obras en la Subestación Carreto 500 kV, renglones del 31 al 33: "El Inversionista deberá garantizar la compatibilidad de las nuevas bahías de línea, en funcionalidad y en aspectos de potencia, comunicaciones, control y protecciones, sin limitarse a estos, con la infraestructura existente en la subestación". Se solicita comedidamente a la UPME precisar los requisitos mínimos aceptados por INTERCOLOMBIA S.A. E.S.P. para que el cumpla con mantener la compatibilidad con las bahías existentes, así como las marcas de los equipos de protección y control de los mismos.*

RESPUESTA 48. Ver respuesta 3.

PREGUNTA 49. *En el documento "ANEXO 1 UPME 06 2021 CARRETO 500 Kv ccc REVISIÓN FINAL" se indica textualmente en la página 25 en el numeral 4.4.7 Localización de Estructuras, renglones del 14 al 20: "Para la localización de estructuras, deberán respetarse las distancias mínimas de seguridad entre el conductor inferior de la línea y el terreno en zonas accesibles a peatones y las distancias de seguridad mínimas a obstáculos tales como vías, oleoductos, líneas de transmisión o de comunicaciones, ríos navegables, bosques, etc., medidas en metros. La temperatura del conductor a considerar para estos efectos será la correspondiente a las condiciones de máxima temperatura del conductor durante toda la vida útil del Proyecto, estas condiciones deben ser definidas por el Inversionista". ¿Favor de indicar cuál sería la distancia mínima ó recomendación de la UPME para el paralelismo con infraestructura existente de gasoductos u oleoductos?*

RESPUESTA 49. El inversionista deberá determinar con base en sus propios estudios y análisis las especificaciones técnicas de sus equipos y elementos de tal forma que se dé cumplimiento a lo especificado en los DSI, particularmente en el Anexo 1, adicionalmente se deberá dar cumplimiento a la normatividad vigente.

PREGUNTA 50. *Del documento ANEXO 1 UPME 06 2021 CARRETO 500 Kv ccc REVISIÓN FINAL, se indica textualmente en la página 58 renglones 28 a 31: "5.6.3 Unidad de medición fasorial sincronizada - medidores multifuncionales. En subestaciones nuevas deben instalar unidades de medición fasorial – PMU - para cada bahía (línea, transformación o compensación, etc) objeto de la presente Convocatoria, y en configuración interruptor y medio se deberá garantizar un PMU por corte, incluyendo el corte central. Deberá tener entradas de corriente independiente por bahía o corte instalado". Se solicita a la UPME confirmar si se debe suministrar PMU para las nuevas bahías de línea. En caso afirmativo, favor indicar además si en esta subestación y para la etapa de ejecución del proyecto, el POC (concentrador de datos fasoriales) será un equipo nuevo e independiente para este proyecto. Si el PDC es existente, favor emitir la arquitectura de la red existente de este sistema. Adicionalmente,*



confirmar estas PMU 'S deberán estar alojadas en tableros independientes.

RESPUESTA 50. El numeral 5.6.3, del Anexo 1 de los DSI de la presente Convocatoria es claro sobre la exigencia. En cualquier caso, se debe cumplir con lo establecido en los Documentos de Selección del Inversionista – DSI. Relacionado a si actualmente existe Concentrador de datos fasorial - PDC instalados en la subestación a ser intervenida por la presente convocatoria, informamos que la consulta fue elevada al agente correspondiente. La Información disponible con que la UPME cuente, la pondrá a disposición de los Interesados. Sin embargo, esto no representa ninguna limitante, por lo cual el Inversionista podrá consultarla al propietario de la infraestructura de manera directa y evaluarla para lo de su interés, en concordancia con los numerales 5.5., Independencia del Proponente, y 5.6., Responsabilidad, de los DSI de la Convocatoria Pública UPME 06-2021.

PREGUNTA 51. *Considerando que el documento ANEXO 1 UPME 06 2021 CARRETO 500 Kv ccc REVISIÓN FINAL, en el numeral 5.6.1 - Sistemas de protección - se indica textualmente en la página 54 renglones 38 a 40: "Las bahías deberán estar acopladas al esquema de protección diferencial de barras de la Subestación, que deberá ser un sistema de protección diferencial distribuido que permita el mantenimiento de cada unidad individualmente con la protección en operación continua".*

Se entiende que se requieren protecciones diferenciales de barra del tipo distribuidas para "permitir el mantenimiento de cada unidad individualmente con la protección en operación continua". Se solicita a la UPME confirmar si es posible usar protección diferencial de barras centralizado, que permita la misma funcionalidad mediante bloques de prueba por bahía.

RESPUESTA 51. Se deberá dar cumplimiento a lo señalado en el numeral 5.6.1. del Anexo 1 de los DSI de la presente convocatoria.

PREGUNTA 52. *Considerando que el documento ANEXO 1 UPME 06 2021 CARRETO 500 Kv ccc REVISIÓN FINAL, en el numeral 5.2.1 Espacios de Reserva - Pág. 31 al 33 - Reng. 16 a 33. Favor aclarar si este espacio debe quedar adecuado, con drenajes, vías, etc; ó si únicamente se debe dejar el espacio disponible en el predio. Favor de aclarar si hay un porcentaje, valor de la propuesta económica que sea causal de descalificación. Por ejemplo: Cuando la(s) propuesta(s) económica(s) exceda(n) la previsión de precio en un veinte por ciento (20%). Se indica que una oferta mayor al 120% será descalificada. Lo mismo en el caso que exista un precio por debajo del 80 %. Favor de aclarar e indicar si hay un precio previsto.*

RESPUESTA 52. Los espacios de reserva del STN y STR son objeto de la Convocatoria Pública UPME 06-2021, razón por la cual deben cumplir con lo solicitado en los DSI.

De otra parte, se sugiere analizar en su integridad los Documentos de Selección del Inversionista – DSI. No existe un precio previsto para la adjudicación. En el numeral



6.2 de los DSI se encuentran las condiciones del perfil del Ingreso Anual Esperado y en el numeral 7.2 se hace referencia a la posibilidad de que se establezca un valor máximo de adjudicación por parte de la CREG.

PREGUNTA 53. *¿Existe alguna limitación o prohibición del país de procedencia de los equipos y/o materiales a utilizar en el proyecto?*

RESPUESTA 53. La presente Convocatoria Pública se desarrolla con fundamento en lo establecido en el artículo 85 de la Ley 143 de 1994, siendo el Inversionista seleccionado quien asume en su integridad los riesgos inherentes a la ejecución y explotación de los proyectos. En tal sentido, es su responsabilidad el realizar todas las gestiones pertinentes para cumplir con el Objeto del Proyecto (numeral 2.1 de los DSI de la presente convocatoria) y su normal desarrollo.

En cualquier caso, los Proponentes son los responsables de presentar una propuesta que considere todos los costos y riesgos de acuerdo con sus propios estudios y análisis (numeral 5.5 de los DSI de la presente convocatoria).

PREGUNTA 54. *Favor de indicar si es que UPME tiene preferencia por alguna marca o procedencia de los suministros para el sistema de control y Protección en la Subestación Carreto.*

RESPUESTA 54. La presente Convocatoria Pública se desarrolla con fundamento en lo establecido en el artículo 85 de la Ley 143 de 1994, siendo el Inversionista seleccionado quien asume en su integridad los riesgos inherentes a la ejecución y explotación de los proyectos. En tal sentido, es su responsabilidad el realizar todas las gestiones pertinentes para cumplir con el Objeto del Proyecto (numeral 2.1 de los DSI de la presente convocatoria) y su normal desarrollo. En cualquier caso, los Proponentes son los responsables de presentar una propuesta que considere todos los costos y riesgos de acuerdo con sus propios estudios y análisis (numeral 5.5 de los DSI de la presente convocatoria).

PREGUNTA 55. *Favor de alcanzar la lista de los equipos de control y protección con marcas y modelos a fin de cotizar equipos que sean compatibles de las instalaciones de INTERCOLOMBIA S.A. E.S.P. – ISA – ITCO., deberán incluir, entre otros aspectos y según corresponda, todos los aspectos que tengan que ver con la conexión a la línea y con cambios o ajustes de cualquier índole que deban hacerse en las Subestaciones Chinú y Sabanalarga 500 kV que se generen producto de la reconfiguración de la línea existente en Chinú – Carreto – Sabanalarga 500 kV.*

RESPUESTA 55. Ver respuesta 3.

PREGUNTA 56. *Favor de indicar el plazo máximo de Permisos y Saneamiento predial.*



RESPUESTA 56. La presente Convocatoria Pública se desarrolla con fundamento en lo establecido en el artículo 85 de la Ley 143 de 1994, siendo el Inversionista seleccionado quien asume en su integridad los riesgos inherentes a la ejecución y explotación de los proyectos. En tal sentido, es su responsabilidad el realizar todas las gestiones pertinentes para cumplir con el Objeto del Proyecto (numeral 2.1 de los DSI de la presente convocatoria) y su normal desarrollo. En cualquier caso, los Proponentes son los responsables de presentar una propuesta que considere todos los costos y riesgos de acuerdo con sus propios estudios y análisis (numeral 5.5 de los DSI de la presente convocatoria).

PREGUNTA 57. *Favor de indicar el plazo máximo de construcción.*

RESPUESTA 57. La presente Convocatoria Pública se desarrolla con fundamento en lo establecido en el artículo 85 de la Ley 143 de 1994, siendo el Inversionista seleccionado quien asume en su integridad los riesgos inherentes a la ejecución y explotación de los proyectos. En tal sentido, es su responsabilidad el realizar todas las gestiones pertinentes para cumplir con el Objeto del Proyecto (numeral 2.1 de los DSI de la presente convocatoria) y su normal desarrollo. En cualquier caso, los Proponentes son los responsables de presentar una propuesta que considere todos los costos y riesgos de acuerdo con sus propios estudios y análisis (numeral 5.5 de los DSI de la presente convocatoria).

Se deberá cumplir con lo señalado en el numeral 2.2 Fecha Oficial de Puesta en Operación del Proyecto de los DSI.

PREGUNTA 58. *Por favor confirmar que el personal solicitado podrá ser tanto nacional como extranjero.*

RESPUESTA 58. La presente Convocatoria Pública se desarrolla con fundamento en lo establecido en el artículo 85 de la Ley 143 de 1994, siendo el Inversionista seleccionado quien asume en su integridad los riesgos inherentes a la ejecución y explotación de los proyectos. En tal sentido, es su responsabilidad el realizar todas las gestiones pertinentes para cumplir con el Objeto del Proyecto (numeral 2.1 de los DSI de la presente convocatoria) y su normal desarrollo. En cualquier caso, los Proponentes son los responsables de presentar una propuesta que considere todos los costos y riesgos de acuerdo con sus propios estudios y análisis (numeral 5.5 de los DSI de la presente convocatoria).

PREGUNTA 59. *Favor de confirmar, que de existir comunicación con las comunidades, esta será a través de la UPME, de no ser así favor de indicar que entidad será la responsable.*

RESPUESTA 59. La presente Convocatoria Pública se desarrolla con fundamento en lo establecido en el artículo 85 de la Ley 143 de 1994, siendo el Inversionista seleccionado quien asume en su integridad los riesgos inherentes a la ejecución y



explotación de los proyectos. En tal sentido, es su responsabilidad el realizar todas las gestiones pertinentes para cumplir con el Objeto del Proyecto (numeral 2.1 de los DSI de la presente convocatoria) y su normal desarrollo, sin que esto se encuentre limitado al alcance de la información que de manera indicativa suministra la UPME (numeral 5.6 de los DSI de la presente convocatoria).

De acuerdo a lo anterior, el Inversionista será el responsable de realizar e implementar todos los lineamientos de información y participación con las comunidades y los respectivos trámites con el Ministerio del Interior y las autoridades gubernamentales presentes en el área de desarrollo del proyecto.

PREGUNTA 60. *Favor de confirmar si se requiere cumplir con algún estándar de capacitaciones o charlas de seguridad para el personal de ejecución.*

RESPUESTA 60. La presente Convocatoria Pública se desarrolla con fundamento en lo establecido en el artículo 85 de la Ley 143 de 1994, siendo el Inversionista seleccionado quien asume en su integridad los riesgos inherentes a la ejecución y explotación de los proyectos. En tal sentido, es su responsabilidad el realizar todas las gestiones pertinentes para cumplir con el Objeto del Proyecto (numeral 2.1 de los DSI de la presente convocatoria) y su normal desarrollo.

En cualquier caso, los Proponentes son los responsables de presentar una propuesta que considere todos los costos y riesgos de acuerdo con sus propios estudios y análisis (numeral 5.5 de los DSI de la presente convocatoria).

PREGUNTA 61. *Confirmar que no existen acuerdos y/o compromisos con las poblaciones aledañas al proyecto (compromisos de trabajo para personal local, proveedores locales, sindicatos, etc.). De ser así favor de indicarlo y alcanzarlo.*

RESPUESTA 61. La presente Convocatoria Pública se desarrolla con fundamento en lo establecido en el artículo 85 de la Ley 143 de 1994, siendo el Inversionista seleccionado quien asume en su integridad los riesgos inherentes a la ejecución y explotación de los proyectos. En tal sentido, es su responsabilidad el realizar todas las gestiones pertinentes para cumplir con el Objeto del Proyecto (numeral 2.1 de los DSI de la presente convocatoria) y su normal desarrollo.

En cualquier caso, los Proponentes son los responsables de presentar una propuesta que considere todos los costos y riesgos de acuerdo con sus propios estudios y análisis (numeral 5.5 de los DSI de la presente convocatoria).

PREGUNTA 62. *Favor de confirmar que se podrá realizar trabajos de caso sea necesario los sábados, domingos o feriados, de acuerdo al régimen de trabajo.*

RESPUESTA 62. La presente Convocatoria Pública se desarrolla con fundamento en lo establecido en el artículo 85 de la Ley 143 de 1994, siendo el Inversionista



seleccionado quien asume en su integridad los riesgos inherentes a la ejecución y explotación de los proyectos. En tal sentido, es su responsabilidad el realizar todas las gestiones pertinentes para cumplir con el Objeto del Proyecto (numeral 2.1 de los DSI de la presente convocatoria) y su normal desarrollo.

En cualquier caso, los Proponentes son los responsables de presentar una propuesta que considere todos los costos y riesgos de acuerdo con sus propios estudios y análisis (numeral 5.5 de los DSI de la presente convocatoria).

PREGUNTA 63. *Favor de indicar la fecha prevista de inicio de obras*

RESPUESTA 63. La presente Convocatoria Pública se desarrolla con fundamento en lo establecido en el artículo 85 de la Ley 143 de 1994, siendo el Inversionista seleccionado quien asume en su integridad los riesgos inherentes a la ejecución y explotación de los proyectos. En tal sentido, es su responsabilidad el realizar todas las gestiones pertinentes para cumplir con el Objeto del Proyecto (numeral 2.1 de los DSI de la presente convocatoria) y su normal desarrollo.

En cualquier caso, los Proponentes son los responsables de presentar una propuesta que considere todos los costos y riesgos de acuerdo con sus propios estudios y análisis (numeral 5.5 de los DSI de la presente convocatoria).

PREGUNTA 64. *Se podrá negociar cláusulas, términos y condiciones del contrato con el Inversionista adjudicado.*

RESPUESTA 64. No existe un proceso licitatorio o proceso de contratación pública a desarrollar en el marco de la Ley 80 de 1993 a cargo de la UPME. La Convocatoria UPME 06 – 2021 se realiza según lo establecido en el artículo 85 de la Ley 143 de 1994, Resoluciones 181313 y 180924 de 2003 expedidas por el Ministerio de Minas y Energía.

En el marco de las convocatorias públicas no se genera ningún vínculo contractual entre el Inversionista y el estado. Quien resulte seleccionado deberá ejecutar el Proyecto por su cuenta y riesgo, y no actuará en nombre del Estado, ni tendrá con la UPME, Minenergía, o cualquier otra agencia estatal, vínculo contractual alguno.

PREGUNTA 65. *Solicitamos precisar en caso de suspensión por decisión unilateral de la UPME o entidad autorizada, se otorgará al Inversor el reembolso de los gastos generales ó como se procederá.*

RESPUESTA 65. La presente Convocatoria Pública se desarrolla con fundamento en lo establecido en el artículo 85 de la Ley 143 de 1994, siendo el Inversionista seleccionado quien asume en su integridad los riesgos inherentes a la ejecución y explotación de los proyectos. En tal sentido, es su responsabilidad el realizar todas las



gestiones pertinentes para cumplir con el Objeto del Proyecto (numeral 2.1 de los DSI de la presente convocatoria) y su normal desarrollo. En cualquier caso, los Proponentes son los responsables de presentar una propuesta que considere todos los costos y riesgos de acuerdo con sus propios estudios y análisis (numeral 5.5 de los DSI de la presente convocatoria).

PREGUNTA 66. *Solicitamos nos aclaren si una declaratoria de Estado de Emergencia es reconocida como “Evento Compensable”.*

RESPUESTA 66. La presente Convocatoria Pública se desarrolla con fundamento en lo establecido en el artículo 85 de la Ley 143 de 1994, siendo el Inversionista seleccionado quien asume en su integridad los riesgos inherentes a la ejecución y explotación de los proyectos. En tal sentido, es su responsabilidad el realizar todas las gestiones pertinentes para cumplir con el Objeto del Proyecto (numeral 2.1 de los DSI de la presente convocatoria) y su normal desarrollo. En cualquier caso, los Proponentes son los responsables de presentar una propuesta que considere todos los costos y riesgos de acuerdo con sus propios estudios y análisis (numeral 5.5 de los DSI de la presente convocatoria).

PREGUNTA 67. *Respecto de la regulación de la figura del evento compensable, favor de indicar si se encuentra dentro de las causales definidas como Fuerza Mayor y/o Caso Fortuito; los que no sean atribuibles al inversionista y que se encuentren debidamente justificados y aceptados por la UPME o entidad autorizada.*

RESPUESTA 67. La presente Convocatoria Pública se desarrolla con fundamento en lo establecido en el artículo 85 de la Ley 143 de 1994, siendo el Inversionista seleccionado quien asume en su integridad los riesgos inherentes a la ejecución y explotación de los proyectos. En tal sentido, es su responsabilidad el realizar todas las gestiones pertinentes para cumplir con el Objeto del Proyecto (numeral 2.1 de los DSI de la presente convocatoria) y su normal desarrollo. En cualquier caso, los Proponentes son los responsables de presentar una propuesta que considere todos los costos y riesgos de acuerdo con sus propios estudios y análisis (numeral 5.5 de los DSI de la presente convocatoria).

PREGUNTA 68. *Favor de confirmar que el contrato podrá ser perfeccionado antes de la firma.*

RESPUESTA 68. Ver respuesta 64.

PREGUNTA 69. *Confirmar que las paralizaciones por causas no imputables al Inversionista es una causa de ampliación del plazo contractual.*

RESPUESTA 69. Ver respuesta 64.



De otra parte, las causales para solicitar prórrogas en la fecha oficial de puesta en operación del Proyecto se encuentran establecidas por el Ministerio de Minas y Energía en la Resolución 180924 de 2003, Artículo 16, como se indica a continuación: “Artículo 16. Modificación de la fecha de puesta en operación del proyecto. La fecha de puesta en operación del proyecto será la prevista en los Documentos de Selección y podrá ser modificada, mediante autorización del Ministerio de Minas y Energía, durante el período que transcurra desde que se oficializan los Ingresos Esperados del Inversionista seleccionado por parte de la Comisión de Regulación de Energía y Gas, hasta la fecha oficial establecida en los Documentos de Selección, siempre y cuando ocurran atrasos por fuerza mayor acreditada con pruebas provenientes de la autoridad nacional competente, o por demoras en la expedición de la licencia ambiental originados en hechos fuera del control del inversionista seleccionado y de su debida diligencia, los cuales deben ser sustentados y comprobados debidamente.

Cuando el Ministerio de Minas y Energía modifique la fecha de puesta en operación del proyecto, el inversionista seleccionado deberá actualizar la garantía única de cumplimiento por un período igual al tiempo desplazado”. Como se observa, le corresponde al inversionista acreditar cuales serían los hechos constitutivos de fuerza mayor ante el Ministerio de Minas y Energía. En consecuencia, dadas las facultades de la UPME en los procesos de convocatorias públicas, no es su competencia establecer las causales o adicionar nuevas que impliquen la modificación de la fecha de puesta en operación del proyecto.

PREGUNTA 70. *Indicar los horarios de trabajo del personal permitidos en Colombia, confirmar si se puede considerar turno noche.*

RESPUESTA 70. La presente Convocatoria Pública se desarrolla con fundamento en lo establecido en el artículo 85 de la Ley 143 de 1994, siendo el Inversionista seleccionado quien asume en su integridad los riesgos inherentes a la ejecución y explotación de los proyectos. En tal sentido, es su responsabilidad el realizar todas las gestiones pertinentes para cumplir con el Objeto del Proyecto (numeral 2.1 de los DSI de la presente convocatoria) y su normal desarrollo. En cualquier caso, los Proponentes son los responsables de presentar una propuesta que considere todos los costos y riesgos de acuerdo con sus propios estudios y análisis (numeral 5.5 de los DSI de la presente convocatoria).

PREGUNTA 71. *Favor de confirmar que se proponer una subestación digital en la parte de control y protección de la subestación Carreto 500 KV.*

RESPUESTA 71. Las condiciones de la convocatoria UPME 06-2021 son las que se encuentran definidas en los anexos de los DSI.

PREGUNTA 72. *DSI - Documentos de Selección del Inversionista - Pág. 22 y 23 - Reng. 1 a 16. El numeral 4 de los DSI, establece el cronograma con fundamento en el cual se desarro-*



llará la Convocatoria Pública UPME 06-2021 y define que la Presentación de Propuestas Sobre No. 1 y 2 en el proceso de selección del Inversionista se realizará el día 12 de diciembre de 2023, con lo cual, el tiempo de preparación de la propuesta a hoy es de sesenta (60) días hábiles; tiempo insuficiente para desarrollar adecuadamente todas las labores técnicas de diseño, valoraciones ambientales y prediales, valoraciones económicas de bienes, servicios, y estructuración de los requisitos administrativos y legales del Proyecto e identificación y estimación de los riesgos propios de la convocatoria y del proyecto, de forma tal que se logre presentar una propuesta técnico- económica óptima. En tal sentido, agradecemos considerar la posibilidad de ajustar dicho cronograma de forma tal que se puede disponer, como mínimo, de cuarenta y cinco (45) días adicionales.

RESPUESTA 72. No se acepta la solicitud y el cronograma no es modificado.

PREGUNTA 73. *DSI - Documentos de Selección del Inversionista - Página 15, renglones 29 a 39, numeral 1.2 -Interpretación de los Documentos de Selección del Inversionista-, ¿cómo es la relación jerárquica entre las disposiciones de los DSI y las Resoluciones que emite la UPME dentro del proceso de convocatoria, en caso de que exista una contradicción?*

RESPUESTA 73. Las resoluciones que emite la UPME siempre estarán en consonancia con las disposiciones de los DSI.

Por otro lado, la responsabilidad a la que se refieren los Documentos de Selección del Inversionista no pretende eximir de responsabilidad a la UPME en sus actuaciones como representante del Estado en la Convocatoria, para lo cual pone a disposición de los interesados los documentos pertinentes que son las directrices de la Convocatoria. Al existir la referida salvedad, la UPME aclara que la información contenida en estos documentos no puede ser considerada como una asesoría legal, fiscal o de otra naturaleza a favor de cualquier Interesado o Proponente por parte de la UPME o sus funcionarios, empleados, asesores, agentes y/o representantes, tal como se señala en el Numeral 5.6 de los DSI.

Se resalta que la presente convocatoria pública UPME se desarrolla con fundamento en lo establecido en el artículo 85 de la Ley 143 de 1994, en la cual es el Inversionista seleccionado quien asume en su integridad los riesgos inherentes a la ejecución y explotación de los proyectos. En tal sentido, es responsabilidad del Inversionista el realizar todas las gestiones pertinentes para el normal desarrollo del proyecto y la obtención de las licencias y los permisos, sin que esto se encuentre limitado al alcance de la información que de manera indicativa suministra la UPME. Sin perjuicio a lo anterior, durante la ejecución del Proyecto, la Unidad realizará el debido seguimiento y acompañamiento, todo dentro del marco de sus funciones.

PREGUNTA 74. *Favor indicar si exigen determinadas marcas para los diferentes equipos eléctricos que harán parte de la oferta o puede ser a libertad del inversionista.*



RESPUESTA 74. La presente Convocatoria Pública se desarrolla con fundamento en lo establecido en el artículo 85 de la Ley 143 de 1994, siendo el Inversionista seleccionado quien asume en su integridad los riesgos inherentes a la ejecución y explotación de los proyectos. En tal sentido, es su responsabilidad el realizar todas las gestiones pertinentes para cumplir con el Objeto del Proyecto (numeral 2.1 de los DSI de la presente convocatoria) y su normal desarrollo.

En cualquier caso, los Proponentes son los responsables de presentar una propuesta que considere todos los costos y riesgos de acuerdo con sus propios estudios y análisis (numeral 5.5 de los DSI de la presente convocatoria).

RESPUESTA A LAS OBSERVACIONES PRESENTADAS MEDIANTE, OFICIO CON RADICADO UPME 20231110202082

PREGUNTA 75. *Página 8, renglón 15 al 22, se define: “Garantía de Seriedad”: es la garantía bancaria o aval bancario otorgado por el Proponente a favor de la UPME, para garantizar la seriedad de la Propuesta. La Garantía de Seriedad deberá: (i) ser expedida por una Entidad Financiera de Primera Categoría; (ii) mantenerse vigente por el término mínimo de cuatro (4) meses posteriores a la presentación de la Propuesta, y en todo caso mantenerse vigente hasta la fecha de expedición de la Resolución de la CREG que oficialice el Ingreso Anual Esperado; y (iii) reunir las condiciones a que se refiere el numeral 6.3 de los Documentos de Selección del Inversionista.”*

¿Se hace necesario precisar si se debe mantener vigente hasta la fecha de expedición de la resolución de la CREG que oficialice el Ingreso Anual Esperado, o hasta que dicha Resolución se encuentre en firme?

Lo anterior, teniendo en cuenta que en la página 8 párrafo 2 define, “Fecha de Cierre”: es el día en que quede en firme la resolución de la CREG oficializando el Ingreso Anual Esperado del Transmisor.

RESPUESTA 75. Se realizará ajuste vía adenda.

PREGUNTA 76. *Página 20, renglón 36, (en el numeral 3.8. “Adendas”). Se sugiere especificar el plazo que tiene la UPME para modificar los documentos de Selección del Inversionista. Así mismo deberá indicarse en el numeral 4, en la página 21, concierne al cronograma de la convocatoria, pues solo se indica en el numeral 14 de la página 22, la fecha límite para respuesta a las consultas a los documentos de Selección del Inversionista, pero no se dice nada de la fecha límite para producir Adendas.*

RESPUESTA 76. El numeral 3.8 de los DSI establece claramente las condiciones para emitir adendas. Por otro lado, el numeral 4 de los DSI – Cronograma de la Convocatoria Pública, no establece un término perentorio para expedir adendas.



PREGUNTA 77. *Página 33, renglón 40, a la página 34 renglón 5 (En el numeral 6.4, “Forma de entrega de la Propuesta”), se establece: “Los documentos que conforman el Sobre No. 1 y el Sobre No. 2 serán entregados a través de la Plataforma Tecnológica que la UPME ponga a disposición de los Proponentes, entendiendo que la misma goza de plena validez. En caso de presentarse una contingencia en el funcionamiento de este canal oficial, se procederá conforme a lo establecido en el numeral 3.10 de los presentes DSI.”*

Se constata que en el numeral 3.10 de los DSI no se hace referencia a dicha situación, pues dicho numeral se refiere a “Idioma”. Se solicita corregir dicha referencia.

RESPUESTA 77. Se realizará ajuste vía adenda.

PREGUNTA 78. *Página 68, renglones 24 al 26, se define: “... a suscribir un Contrato con un asesor, con experiencia en la implementación de Sistemas de Calidad en la ejecución de proyectos de infraestructura de servicios públicos, desde la Fecha de Cierre y como mínimo hasta la aprobación...”.*

Se solicita ampliar el plazo para contar con el contrato del asesor externo en la implementación de sistemas de calidad, es decir, cambiar “...desde la fecha de cierre...” por “desde la reunión de inicio con la Interventoría del proyecto”.

La solicitud se fundamenta en contar con el tiempo suficiente para realizar la formalización del contrato con el asesor de calidad y para la actualización del Plan de Calidad del proyecto. La presentación del asesor se deberá formalizar en la primera reunión con el interventor del proyecto, para su respectiva validación y aprobación, por lo cual se considera que es relevante la modificación de la fecha hasta dicho momento.

RESPUESTA 78. No se acepta la solicitud y el cronograma no es modificado.

PREGUNTA 79. *Página 5, renglones del 26 al 35, se menciona: “En los aspectos a los que no hacen referencia los documentos citados, el Transmisor deberá ceñirse a lo indicado en criterios de ingeniería y normas internacionales de reconocido prestigio, copia de los cuales deberán ser relacionados, informados y documentados al Interventor. Los criterios de ingeniería y normas específicas adoptados para el Proyecto deberán cumplir, en todo caso, con lo establecido en los Documentos de Selección del Inversionista, en el Código de Redes y en los reglamentos técnicos que expida el Ministerio de Minas y Energía - MME. Adicionalmente, se deberá considerar las condiciones técnicas existentes en los puntos de conexión de tal forma que los diferentes sistemas sean compatibles y permitan la operación según los estándares de seguridad, calidad y confiabilidad establecidos en la regulación.”*

Se solicita compartir la ingeniería As Built de la línea de transmisión Chinú - Sabanalarga 500 kV, para el sector donde se realizará la apertura

RESPUESTA 79. Ver respuesta 3.



PREGUNTA 80. *Página 6, renglón 35 al 36, "...hasta interceptar la línea existente Chinú – Sabanalarga 500 kV, para reconfigurarla en Chinú – Carreto – Sabanalarga 500 kV".*

Confirmar si es la apertura de la Línea Chinú – Sabanalarga 500 kV-1 o Chinú – Sabanalarga 500 kV- 2.

RESPUESTA 80. Se realizará ajuste vía adenda.

PREGUNTA 81. *Página 7, renglón 12, se define: "A las bahías de transformación, en la subestación Carreto se conectarán dos (2) bancos de transformación Trifásicos a 500/66 kV – 150 MVA cada uno".*

Teniendo en cuenta que, por definición, un banco de transformadores trifásicos es un conjunto de 3 transformadores monofásicos conectados para conformar una conexión trifásica, se sugiere aclarar si en realidad a las bahías de la subestación Carreto 500 kV se conectarán dos bancos de transformadores cada uno conformado por tres transformadores monofásicos 500/66 kV – (3 x 50 MVA) cada uno, o en su defecto se instalarán dos transformadores trifásicos 500/66 kV – 150 MVA cada uno.

RESPUESTA 81. Se realizará ajuste vía adenda.

PREGUNTA 82. *Página 8, renglones 9 al 11 (Capítulo 2, Descripción del Proyecto), "En la página WEB de la presente Convocatoria Pública, se encuentra disponible la información técnica y costos de conexión remitidos por ISA - Intercolombia S.A. E.S.P. con radicado UPME 20211110030222."*

Se solicita compartir este documento, ya que a la fecha no se encuentra disponible en la página WEB de la presente convocatoria.

Tener en cuenta que, para estructurar la oferta en condiciones de igualdad y transparencia, como inversionista interesado es importante conocer entre otras, la siguiente información técnica:

- *¿Existe un cable de OPGW o Fibra óptica tipo ADSS Sobre la línea Chinú – Sabanalarga?*
- *¿En caso de existir quien es el propietario de dicha fibra?*
- *¿El adjudicatario podrá hacer uso de la fibra existente para seccionarla y empalmarla, con el fin de garantizar las telecomunicaciones para el esquema de tele protección?*
- *¿Cuál sería el costo de arrendamiento de los hilos de fibra óptica necesarios para el esquema de tele protección?*

RESPUESTA 82. Ver respuesta 3.

PREGUNTA 83. *Página 9, renglones del 40 al 41 y página 10, renglones del 1 al 5 (Numeral 2.1.1 Descripción de Obras en la Subestación Carreto 500 kV), "El Inversionista deberá im-*



plementar redundancia en los canales de comunicación utilizando diferentes medios o tecnologías para el envío y la recepción de señales entre los extremos de las líneas de transmisión. El Inversionista seleccionado deberá verificar que, con los equipos a instalar en las subestaciones, se eviten puntos comunes de fallas. Lo anterior con el fin de incrementar la fiabilidad de los esquemas de teleprotección de las líneas transmisión, ante mantenimientos o contingencias sobre uno de los sistemas de Comunicación.”

Se solicita validar si para dar respuesta al requerimiento de redundancia en los canales de comunicación, se permite usar FO dedicada como medio de comunicación para la PPL1 y FO dedicada como medio de comunicación para la PPL2 sobre cables de fibra óptica diferentes, siguiendo la misma trayectoria sobre la misma infraestructura.

Se solicita aclarar si cuando se hace referencia a un cable diferente al del medio de comunicación para la PPL2, se refiere a un hilo de fibra óptica diferente en el mismo cable o se refiere a un multiconductor de fibra óptica diferente.

RESPUESTA 83. Ver respuesta 3.

PREGUNTA 84. *Página 11, renglón 26, se define: “5000 kV.” Se sugiere corregir por 500 kV.*

RESPUESTA 84. Se realizará ajuste vía adenda.

PREGUNTA 85. *Página 12, renglones 40 y 41, y página 13, renglones 1 y 2 (Numeral 2.2.4 En la línea Chinú – Sabanalarga 500 kV),*

Se solicita corregir el texto original “El Inversionista deberá garantizar la compatibilidad con los sistemas de comunicaciones, control y protecciones de las bahías de línea de la subestación Sabanalarga 500 kV con los sistemas de las bahías de los extremos de las líneas, específicamente en las Subestaciones Chinú 500 kV y Sabanalarga 500 kV”.

Por el texto “El Inversionista deberá garantizar la compatibilidad con los sistemas de comunicaciones, control y protecciones de las bahías de línea de la subestación Carreto 500 kV con los sistemas de las bahías de los extremos de las líneas, específicamente en las Subestaciones Chinú 500 kV y Sabanalarga 500 kV”

Adicionalmente se solicita indicar cuales son las características de los medios y sistemas de comunicación principal y respaldo del esquema de teleprotección actual (medio físico y tecnología) y confirmar si el adjudicatario podrá hacer uso de los canales de comunicación de las teleprotecciones actuales de la línea Chinú-Sabanalarga para la nueva configuración del esquema de teleprotección Chinú-Carreto, Sabanalarga-Carreto.

Confirmar si el actual esquema de tele protección de la línea Chinú - Sabanalarga 500 kV es por medio de los relés de protección con conexión de fibra óptica o si es por medio de un equipo de tele protección adicional a los IED’s de protección de línea.



RESPUESTA 85. La observación realizada por su parte para que se modifique el texto de los DSI será evaluada por parte de la UPME y, si se considera pertinente, será adoptada vía adenda.

Respecto a su consulta técnica, se sugiere revisar la información técnica suministrada por ISA-ITCO mediante radicado UPME 20211110030222, la cual está publicada en la página web de la presente Convocatoria. La información disponible con que cuente la UPME, la pondrá a disposición de los interesados. Sin embargo, esto no representa ninguna limitante, por lo cual el Inversionista podrá consultarla al propietario de la infraestructura de manera directa y evaluarla para lo de su interés, en concordancia con los numerales 5.5. Estudios Propios del Proponente, y 5.6. Responsabilidad, de los DSI de la Convocatoria Pública.

PREGUNTA 86. *Página 13, renglones 31 al 33, “...Todos los equipos e instalaciones a ser suministrados por el Transmisor deberán ser nuevos y de última tecnología, cumplir con las siguientes características técnicas del STN las cuales serán verificadas por la Interventoría para la UPME.”*

Por favor suministrar marcas de equipos existentes y protocolos para garantizar compatibilidad del sistema del transmisor existente y el nuevo transmisor.

RESPUESTA 86. Ver respuesta 3.

PREGUNTA 87. *Página 14, entre los renglones 31 y 33, se indica “... La duración asignada al corto circuito no podrá ser inferior a los tiempos máximos provistos para interrupción de las fallas y los indicados en las normas aplicables. Copia del estudio deberá ser entregada al Interventor para su conocimiento y análisis”.*

Por favor suministrar las condiciones de operación de la línea Chinú Sabanalarga y el estudio de cortocircuito de esta.

RESPUESTA 87. Ver respuesta 3.

PREGUNTA 88. *Página 14, renglones 38 y 39. Aclarar a qué se refiere con el sello de fabricación.*

RESPUESTA 88. Se realizará ajuste vía adenda.

PREGUNTA 89. *Página 15, renglón 20. “En cuanto a ruido audible generado por la línea y/o la subestación, deberá limitarse a los estándares máximos permisibles de niveles de emisión de ruido establecidos en Resolución 0627 de 2006 (abril 7) del Ministerio de Ambiente, Vivienda y Desarrollo Territorial, hoy Ministerio de Ambiente y Desarrollo Sostenible o aquella que la modifique o sustituya.”*



Se deberá tener en cuenta en la especificación de los equipos el límite en los decibeles que éstos pueden producir o considerar los costos asociados a las obras de disipación de ruido para estos.

RESPUESTA 89. La presente Convocatoria Pública se desarrolla con fundamento en lo establecido en el artículo 85 de la Ley 143 de 1994, siendo el Inversionista seleccionado quien asume en su integridad los riesgos inherentes a la ejecución y explotación de los proyectos. En tal sentido, es su responsabilidad el realizar todas las gestiones pertinentes para cumplir con el Objeto del Proyecto (numeral 2.1 de los DSI de la presente convocatoria) y su normal desarrollo.

En cualquier caso, los Proponentes son los responsables de presentar una propuesta que considere todos los costos y riesgos de acuerdo con sus propios estudios y análisis (numeral 5.5 de los DSI de la presente convocatoria).

PREGUNTA 90. *Página 21, renglón 25, (Numeral 4.4.2 Conductores de Fase). Indicar cuál es el tipo de conductor de fase de la línea existente Chinú – Sabanalarga 500 kV.*

RESPUESTA 90. Ver respuesta 3.

PREGUNTA 91. *Página 23, renglón 19 al 21, se define: “En nuevos tramos que reconfiguren líneas existentes, los cables de guarda a instalar deberán tener características técnicas iguales o superiores al del cable o los cables de guarda de la línea existente.”*

Indicar cuáles son los tipos de cables de guarda que tiene la Línea Chinú-Sabalarga.

RESPUESTA 91. Ver respuesta 3.

PREGUNTA 92. *Página 24, renglones 1 al 5 (Numeral 4.4.3, Cable(s) de Guarda), “En el evento de que el Inversionista decida usar alguna o todas las líneas objeto de la presente Convocatoria Pública UPME, para la transmisión de comunicaciones por fibra óptica, será de su responsabilidad seleccionar los parámetros y características técnicas del cable de guarda o de los cables de fibra óptica asociados con cables enterrados o subfluviales e informar de ellos al Interventor.”*

Informar si posible instalar fibra óptica adosada sobre la infraestructura de la línea existente de ISA y cuáles son los requisitos para permitir la instalación.

RESPUESTA 92. Ver respuesta 3.

PREGUNTA 93. *Página 28, entre los renglones 25 y 31, se indica “...La determinación de esta necesidad será responsabilidad del Inversionista por intermedio de los funcionarios a cuyo cargo están los estudios ambientales. Serán de su responsabilidad la determinación de la existencia de aves (migratorias o no) que puedan resultar afectadas por la existencia de las líneas y, recomendar el uso de desviadores de vuelo de aves, determinando los tramos*



de colocación de estos dispositivos y las distancias a los que estos deben colocarse”

Se solicita suministrar el estudio de Impacto Ambiental utilizado y aprobado para la construcción de la línea de transmisión existente. A modo general se solicita a la UPME allegar los compromisos (en el caso que los hubiese) adquiridos por ISA-INTERCOLOMBIA con las comunidades interesadas durante la construcción de -la línea de transmisión Chinú - Sabanalaruga, especialmente para la zona donde se emplazará el proyecto.

RESPUESTA 93. La presente Convocatoria Pública se desarrolla con fundamento en lo establecido en el artículo 85 de la Ley 143 de 1994, siendo el Inversionista seleccionado quien asume en su integridad los riesgos inherentes a la ejecución y explotación de los proyectos. En tal sentido, es su responsabilidad el realizar todas las gestiones pertinentes para cumplir con el Objeto del Proyecto (numeral 2.1 de los DSI de la presente convocatoria) y su normal desarrollo.

En cualquier caso, los Proponentes son los responsables de presentar una propuesta que considere todos los costos y riesgos de acuerdo con sus propios estudios y análisis (numeral 5.5 de los DSI de la presente convocatoria).

Se sugiere revisar en la información técnica suministrada por ISA-ITCO mediante radicado UPME 20211110030222, la cual está publicada en la página web de la presente Convocatoria. La información disponible con que cuente la UPME, la pondrá a disposición de los interesados. Sin embargo, esto no representa ninguna limitante, por lo cual el Inversionista podrá consultarla al propietario de la infraestructura de manera directa y evaluarla para lo de su interés, en concordancia con los numerales 5.5. Estudios Propios del Proponente, y 5.6. Responsabilidad, de los DSI de la Convocatoria Pública.

PREGUNTA 94. *Página 31, renglones 16 al 19 ((Numeral 5.1.2 Espacios de Reserva), “Los espacios de reserva futuros del STN y STR son objeto de la presente Convocatoria Pública UPME y por tanto deben ser adecuados y dotados con las obras y equipos constitutivos del módulo común, como se describe en el numeral 5.1.5 del presente Anexo 1; sin embargo, los equipos eléctricos no son parte de la presente Convocatoria.”*

¿Considerando que las obras y equipos constitutivos del módulo común para los activos de USO del STR están definidos en la regulación CREG 015 del 2018 y las obras y equipos constitutivos del módulo común para los activos de USO del STN están definidos en la resolución CREG 011 de 2009, la adecuación y dotación a la que se refiere el texto en cuestión para los espacios de reserva futuros del STR son los que están definidos en la resolución CREG 015 del 2018 para STR? o ¿se refiere a todas las dotaciones y adecuaciones descritas en el numeral 5.1.5. Infraestructura y Módulo Común, de las páginas 34, 35 y 36, renglones 12 al 41, 1 al 39 y 1 al 11, respectivamente?



RESPUESTA 94. El numeral 5.1.2, del Anexo 1 de los DSI de la presente Convocatoria es claro sobre las exigencias relacionadas con los Espacios de Reserva.

PREGUNTA 95. *Página 40, renglón 8, se define: “Características técnicas, sistema de automatización y control” renglón 9, se define: “Características técnicas, sistema de comunicaciones”.*

Se solicita aclarar la diferencia entre lo que se contempla como sistema de automatización y control y sistema de comunicaciones.

RESPUESTA 95. En una subestación eléctrica de alta tensión, el sistema de automatización y control se refiere a la tecnología y equipos utilizados para supervisar y controlar los diferentes componentes de la subestación de manera automatizada. Esto incluye la monitorización de voltajes, corrientes, y otros parámetros, así como la capacidad de realizar acciones de control, como abrir o cerrar interruptores, ajustar transformadores, entre otras funciones.

Por otro lado, el sistema de comunicaciones se refiere a la infraestructura que permite la transmisión de información entre los diferentes dispositivos y sistemas dentro y fuera de la subestación.

PREGUNTA 96. *Página 41, renglones 16 al 18. Dentro de los documentos mínimos exigidos para la ingeniería básica se solicitan los Estudios y Trabajos de Campo siguientes:*

- *“Análisis diseños típicos y definición parámetros*
- *“Análisis de resultados de suelos y diseños obras civiles “.*
- *“Elaboración informe de diseños y memorias de cálculo “*

Se solicita aclarar cuáles serían los contenidos a los que hacen referencia los anteriores entregables y cómo se asocian estos desde la ingeniería básica a estudios y/o trabajos de campo.

RESPUESTA 96. La presente Convocatoria Pública se desarrolla con fundamento en lo establecido en el artículo 85 de la Ley 143 de 1994, siendo el Inversionista seleccionado quien asume en su integridad los riesgos inherentes a la ejecución y explotación de los proyectos. En tal sentido, es su responsabilidad el realizar todas las gestiones pertinentes para cumplir con el Objeto del Proyecto (numeral 2.1 de los DSI de la presente convocatoria) y su normal desarrollo.

En cualquier caso, los Proponentes son los responsables de presentar una propuesta que considere todos los costos y riesgos de acuerdo con sus propios estudios y análisis (numeral 5.5 de los DSI de la presente convocatoria).



PREGUNTA 97. *Página 42, renglón 36. Dentro de los documentos de entrega citados para la ingeniería de detalle se solicita el “Planos para construcción de acabados exteriores”*

Se solicita dar claridad sobre el contenido de este plano constructivo, ya que los detalles de los acabados tanto exteriores como interiores se consignan dentro de los planos de cada edificio y/o elemento.

RESPUESTA 97. La presente Convocatoria Pública se desarrolla con fundamento en lo establecido en el artículo 85 de la Ley 143 de 1994, siendo el Inversionista seleccionado quien asume en su integridad los riesgos inherentes a la ejecución y explotación de los proyectos. En tal sentido, es su responsabilidad el realizar todas las gestiones pertinentes para cumplir con el Objeto del Proyecto (numeral 2.1 de los DSI de la presente convocatoria) y su normal desarrollo.

En cualquier caso, los Proponentes son los responsables de presentar una propuesta que considere todos los costos y riesgos de acuerdo con sus propios estudios y análisis (numeral 5.5 de los DSI de la presente convocatoria).

PREGUNTA 98. *Página 44, renglón 40, se define: “Planos de interfase con equipos existentes”.*

Se solicita aclarar a que corresponde los planos de interfase con equipos existentes.

RESPUESTA 98. Los planos de interfase con equipos existentes en el contexto de una subestación eléctrica de alta tensión, son documentos gráficos que detallan cómo los nuevos equipos y sistemas de la subestación se integran y conectan con los equipos ya existentes en el entorno.

En estos planos, se especifican detalles como las conexiones eléctricas, protocolos de comunicación, y cualquier otra información relevante para la integración de los equipos.

PREGUNTA 99. *Página 45, renglón 39 (Numeral 5.4.3. Estudios del sistema), “Bajo esta actividad, el Inversionista seleccionado deberá presentar al Interventor para los fines pertinentes a la Interventoría los estudios eléctricos que permitan definir los parámetros útiles para el diseño básico y detallado de la Subestación y de las Líneas; entre todos los posibles, se destacan como mínimo la elaboración de los siguientes documentos técnicos y/o memorias de cálculo:*

..... - Memoria de revisión de los enlaces de comunicaciones existentes”

Solicitamos aclarar cuál es el objetivo y alcance de este estudio, e indicar cuales son los enlaces de comunicación existentes a los que se hace referencia.

RESPUESTA 99. La información solicitada es necesaria para permitir a la empresa interventora realizar la verificación de todos los aspectos técnicos asociados a la cons-



trucción de la subestación Carreto 500 kV. Por lo tanto, se reitera la necesidad de cumplir con todo lo establecido en numeral 5.4.3. del anexo 1 de los DSI de la convocatoria UPME 06-2021.

PREGUNTA 100. *Página 54, renglón 2, se define: “Para el caso de fibra óptica dedicada como medio de comunicación para la PPL1 y fibra óptica dedicada como medio de comunicación para la PPL2, se entiende como medio de comunicación para la PPL1, un cable diferente al del medio de comunicación para la PPL2”*

Se solicita aclarar si cuando se hace referencia a un cable diferente al del medio de comunicación para la PPL2, se refiere a un hilo de fibra óptica diferente en el mismo cable o se refiere a un multiconductor de fibra óptica diferente.

Adicionalmente quisiéramos saber si la línea Chinú - Sabanalarga 500 kV cuenta actualmente con un esquema de teleprotección y si es por medio de relés de protección con conexión de fibra óptica directa entre extremos o si es por medio de un equipo de teleprotección a parte de las protecciones de línea en cada extremo.

¿Las protecciones en el esquema de teleprotecciones Chinú – Sabanalarga, presentan cuantos cables de fibra óptica? ¿Estos cables de fibra óptica son OPGW?

¿Cuántos hilos están libres en cada una de las fibras ópticas y es viable el uso de estos hilos libres para el uso de estos como medio de comunicación entre Chinú – Carreto y Sabanalarga – Carreto?

RESPUESTA 100. Ver respuesta 3.

PREGUNTA 101. *Página 54, renglones 2 al 12 (Numeral 5.6.1 Sistemas de Protección), “Para el caso de Fibra Óptica dedicada como medio de comunicación para la PPL1 y Fibra Óptica dedicada como medio de comunicación para la PPL2, se entiende como medio de comunicación para la PPL1, un cable diferente al del medio de comunicación para la PPL2. Para el caso de Fibra Óptica dedicada como medio de comunicación para el relé o función de protección distancia ANSI 21/21N, el esquema de comunicación se debe implementar con equipos digitales de teleprotección conectados directamente a la fibra óptica. Para el caso de Fibra Óptica multiplexada se entiende como medio de comunicación para la PPL2, un enlace (trayectoria) independiente del medio de comunicación para la PPL1. Para el caso de Fibra Óptica multiplexada, el canal de comunicación no deberá de exceder una asimetría de canal de 5 ms y retardo máximo de 16 ms.”*

Solicitamos aclarar si es posible implementar los esquemas de teleprotección usando medios de comunicación diferentes a la fibra óptica, por ejemplo, comunicación tipo PLC, tanto para el canal de comunicaciones principal como el de respaldo.

RESPUESTA 101. Ver respuestas 3 y 42.



PREGUNTA 102. *Página 54, renglones 8 a 13, se menciona que “(...) Para el caso de Fibra Óptica multiplexada se entiende como medio de comunicación para la PPL2, un enlace (trayectoria) independiente del medio de comunicación para la PPL1. Para el caso de Fibra Óptica multiplexada, el canal de comunicación no deberá de exceder una asimetría de canal 12 de 5 ms y retardo máximo de 16 ms. Si el medio de comunicación para la protección¹³ diferencial de línea ANSI 87L es multiplexado, éste deberá de ser único y dedicado.”*

Se solicita aclarar si se obliga a que el esquema de protección sea PPL1 protección distancia (tele protección) y PPL2 Protección diferencial de línea o si la definición del esquema obedecerá al resultado del estudio de coordinación de protecciones.

Adicionalmente, se solicita aclarar a que se hace referencia con un medio de comunicación multiplexado único y dedicado para la protección diferencial de línea, ya que un medio multiplexado es utilizado para varios servicios.

RESPUESTA 102. Ver respuestas 3 y 42.

PREGUNTA 103. *Página 54, renglón 25, se define “para subestaciones nuevas que lo requieran, el Sistema de Protecciones -SP- para las barras (diferencial de barras) deberá ser redundante con principio de operación diferente (diferente algoritmo de cálculo) o diferente fabricante.*

Teniendo en cuenta que la subestación Carreto tendrá una configuración de Interruptor y medio (conformada por dos barras), es pertinente que la UPME confirme si es posible la instalación de un Sistema de Protecciones -SP- para las barras (diferencial de barras) conformado por dos protecciones (de diferente fabricante o algoritmo de cálculo) en el que cada Protección proteja ambas barras mediante dos zonas de protección independientes. En este caso la Protección 1 tendrá dos zonas de protección (una para cada barra) y la Protección 2 tendrá dos zonas de protección (una para cada barra).

RESPUESTA 103. Ver respuesta 42.

PREGUNTA 104. *Página 55, renglón 18, Tabla del numeral 5.6.2., En el Nivel 2, en la columna “Descripción” se presenta descripción de este nivel.*

En el documento, no se menciona tipo de seguridad a nivel de firewall para la subestación por lo que se consulta sí, ¿es exigencia de la UPME incluir un equipo de ciberseguridad tipo Firewall que permita proteger la información que entra y sale de la subestación.

RESPUESTA 104. Ver respuesta 42.

PREGUNTA 105. *Página 55, renglón 18. Tabla del numeral 5.6.2., En el Nivel 3, en la columna “Descripción” se presenta descripción de este nivel.*



¿Cuál es el sistema de red WAN que se tiene implementado actualmente en la SE Chinú y SE Sabanalarga para que la subestación sea telecomandada y supervisada remotamente desde el centro de control remoto de acuerdo con las normas del CND?

RESPUESTA 105. Ver respuesta 3.

PREGUNTA 106. *Página 56, Tabla del numeral 5.6.2, En el Nivel 1, en la columna “Modos de Operación”, se define “Para subestaciones de tipo convencional, se deberá prever la utilización de casetas de patio”.*

Aclarar si en caso de considerar nuevas tecnologías como por ejemplo subestación digital, se considera también necesario hacer uso de casetas en patio (por lo menos para el alcance de la convocatoria), teniendo en cuenta la reducción en la cantidad de gabinetes y cableado de control y protección que esta alternativa permite.

RESPUESTA 106. Ver respuesta 42.

PREGUNTA 107. *Página 58, renglón 1 se define: “Los IED de protección, los controladores de bahía, los controladores de subestación y/o computadores del IHM deberán permitir la transmisión de información entre la subestación y el CND o el centro de control remoto del inversionista”.*

¿Confirmar si el CND interrogará directamente los IED’s de protección y controladores de bahía o si lo hará a través de los controladores de subestación?

¿Se refiere a que la comunicación entre la subestación y el CND se realice a través del equipo concentrador?

RESPUESTA 107. Ver respuesta 42.

PREGUNTA 108. *Página 58, renglón 4 se define: “El inversionista es responsable por utilizar los protocolos de comunicación que el CND le exija y en general, todos los costos de implementación y coordinación de información a intercambiar con el CND son responsabilidad del inversionista”.*

¿Cuáles son los protocolos de comunicación que el CND exige, en la comunicación entre subestación y centro de control?

RESPUESTA 108. Ver respuestas 3 y 42.

PREGUNTA 109. *Página 62, renglones 36 al 38, y página 63 renglones 1 al 7 (Numeral 5.6.8.3 Interfaz Hombre - Máquina IHM de la Subestación), “Toda la información, se debe desplegar, almacenar, filtrar, imprimir en los mismos dispositivos suministrados con el sistema de medida, control y supervisión de la Subestación, la cual debe tener como mínimo las siguientes funciones:*



.....

. *Comunicación con el CND*

.

.

.

. *Funciones del Controlador de Subestación a través del IHM.”*

Se solicita aclarar si con esta condición se entiende que la IHM será el equipo de respaldo del controlador de subestación principal, es decir, la IHM debe interrogar y comunicarse directamente con los equipos de C&P a través de los protocolos de comunicación definidos, tal como lo hace el controlador de subestación?

Se solicita confirmar si en este caso, dado que la IHM asumirá funciones de controlador, es posible prescindir del concentrador de respaldo.

RESPUESTA 109. Ver respuestas 3 y 42.

PREGUNTA 110. *Página 66, renglones 24 a 30,*

Se solicitan los costos de conexión de la subestación Carreto 500 kV a la línea existente Chinú - Sabanalarga 500 kV de propiedad de ISA - Intercolombia S.A. E.S.P.

Anexo 6 “Minuta del Acuerdo de Confidencialidad”.

RESPUESTA 110. Ver respuesta 3.

PREGUNTA 111. *En la Cláusula 9, página 5, renglón del 1 al 5.*

Se hace necesario establecer, que cuando no sea posible devolver la información confidencial entregada por la Parte Reveladora, se deberá proceder por la Parte Receptora a destruir y/o eliminar dicha información, expidiendo la constancia de tal circunstancia.

RESPUESTA 111. Entendiéndose que los procesos de convocatoria adelantados por parte de la UPME son de carácter estatal y, por lo tanto, susceptibles a procesos de auditoria por parte de otras entidades del estado en el marco de sus facultades, toda la documentación aportada por los oferentes deberá ser preservada. Se aclara que el carácter confidencial de la información entregada se mantendrá durante el tiempo en el que esté en custodia por parte de la UPME.

RESPUESTA A LAS OBSERVACIONES PRESENTADAS MEDIANTE, OFICIO CON RADICADO UPME 20231110201742

PREGUNTA 112. *Página 15, renglones 27 a 39, numeral 1.2 -Interpretación de los Docu-F-DO-03 – V2*

2022/08/12

Recuerde: Si este documento se encuentra impreso no se garantiza su vigencia, por lo tanto, se considera “Copia No Controlada”. La versión vigente se encuentra publicada en el Sistema de Gestión Único Estratégico de Mejoramiento - SIGUEME.



mentos de Selección del Inversionista-, ¿cómo es la relación jerárquica entre las disposiciones de los DSI y las Resoluciones que emite la UPME dentro del proceso de convocatoria, en caso de que exista una contradicción?

RESPUESTA 112. Las resoluciones que emite la UPME siempre estarán en consonancia con las disposiciones de los DSI.

Por otro lado, la responsabilidad a la que se refieren los Documentos de Selección del Inversionista no pretende eximir de responsabilidad a la UPME en sus actuaciones como representante del Estado en la Convocatoria, para lo cual pone a disposición de los interesados los documentos pertinentes que son las directrices de la Convocatoria. Al existir la referida salvedad, la UPME aclara que la información contenida en estos documentos no puede ser considerada como una asesoría legal, fiscal o de otra naturaleza a favor de cualquier Interesado o Proponente por parte de la UPME o sus funcionarios, empleados, asesores, agentes y/o representantes, tal como se señala en el Numeral 5.6 de los DSI.

Se resalta que la presente convocatoria pública UPME se desarrolla con fundamento en lo establecido en el artículo 85 de la Ley 143 de 1994, en la cual es el Inversionista seleccionado quien asume en su integridad los riesgos inherentes a la ejecución y explotación de los proyectos. En tal sentido, es responsabilidad del Inversionista el realizar todas las gestiones pertinentes para el normal desarrollo del proyecto y la obtención de las licencias y los permisos, sin que esto se encuentre limitado al alcance de la información que de manera indicativa suministra la UPME. Sin perjuicio a lo anterior, durante la ejecución del Proyecto, la Unidad realizará el debido seguimiento y acompañamiento, todo dentro del marco de sus funciones.

PREGUNTA 113. *Página 18, numeral 3.2 “No Configuración del Vínculo Contractual”, renglones 10 a 26, donde se señala que el Adjudicatario no tendrá con la UPME, Minenergía, o cualquier otra agencia estatal, vínculo contractual alguno. No obstante lo anterior, en la página 17, numeral 3.1 – Fundamentos de la Convocatoria Pública -, renglones 34 a 41, y en la página 18, renglones 1 a 8, se lista como parte de las normas que sirven de fundamento a esta Convocatoria el Código de Comercio, el cual en su artículo 860 establece: “En todo género de licitaciones, públicas o privadas, el pliego de cargos (para este caso los Documentos de Selección del Inversionista DSI) constituye una oferta de contrato y cada postura (Oferta) implica la celebración de un contrato condicionado a que no haya postura mejor. Hecha la adjudicación al mejor postor, se desecharán las demás.” (negritas fuera de texto). Motivo por el cual la presentación de la oferta sí genera un vínculo contractual, lo cual se ratifica con la exigencia de la Garantía de Seriedad de la Oferta exigida en los DSI, donde el beneficiario es la UPME (página 32, numeral 6.3 – Garantía de Seriedad-, renglones 31 a 36, y página 33, renglones 1 a 38).*

RESPUESTA 113. Ver respuesta 64.



PREGUNTA 114. *Página 20, numeral 3.8 – Adendas-, renglones 36 a 40 y Página 21, renglones 1 y 2. Se señalan claramente las modificaciones a los Documentos de Selección del Inversionista, se hará por medio de una Adenda emitida por la UPME. Esto en concordancia con lo señalado en la Página 21, numeral 4. -Cronograma de la Convocatoria Pública- renglones 36 a 40 y Páginas 22 y 23, donde se establece: “El cronograma (...). En el evento de que la UPME decida modificar algunas de esas fechas, expedirá la correspondiente Adenda.” En este orden de ideas, no es claro el fundamento legal que tiene la UPME para que, vencido el término establecido en el Cronograma para expedir Adendas, proceda a modificar dicho Cronograma y por ende los DSI, mediante “resoluciones”, sobre todo cuando se trata de modificar la fecha de presentación de las Ofertas.*

RESPUESTA 114. El numeral 3.8 de los DSI establece claramente las condiciones para emitir adendas.

Por otro lado, el numeral 4 de los DSI – Cronograma de la Convocatoria Pública, no establece un término perentorio para expedir adendas.

PREGUNTA 115. *Página 26 y 27, numeral 5.5. – Estudios del Proponente-, renglones 1 a 13. Esta afirmación no es absoluta, toda vez que lo señalado en los DSI y en especial en el Anexo 1 – Descripción y Especificaciones Técnicas- es vinculante y sirven de base fundamental para la presentación de la Oferta. Por tal motivo, se sugiere eliminar esta manifestación.*

RESPUESTA 115. Independientemente de lo indicado en el numeral 5.5. “Estudios Propios del Proponente” de los Documentos de Selección del Inversionista que indica: “Todos los Proponentes basarán la presentación de sus Propuestas para la presente Convocatoria Pública en sus propios estudios, investigaciones, exámenes, inspecciones, visitas, entrevistas y otros”, se deberá dar cumplimiento con lo establecido en los Documentos de Selección del Inversionista – DSI, sus anexos y figuras los cuales son parte integral.

PREGUNTA 116. *Páginas 27, numeral 5.6 “Responsabilidad”, renglones 27 a 29. Se señala en el inciso final: “La limitación de responsabilidad enunciada en el presente Numeral alcanza también la información que se proporcione a través de Aclaraciones, de Adendas, o de cualquier otra forma de comunicación”. Sin embargo, en el numeral 3.8. – Adendas –, inciso final del DSI, se establece: “Las Adendas formarán parte integrante de estos Documentos de Selección del Inversionista y serán, en consecuencia, vinculantes para todos los interesados y Proponentes”. (Subrayado fuera de texto). Se sugiere eliminar de la limitación de responsabilidad lo relacionado con las Adendas, puesto que existe una contradicción entre estos dos textos, creando una confusión para el Proponente. Esta solicitud se fundamenta en lo señalado en el Art. 6° de la Constitución Nacional, en concordancia con los Arts. 90 y 124 ibídem.*

RESPUESTA 116. Las adendas tienen como finalidad agregar, modificar o incluso aclarar términos que hacen parte de los Documentos de Selección del Inversionista - DSI y, por tanto, son parte integrante de los mismos, de ahí, su carácter vinculante.



Por lo anterior, la limitación de responsabilidad enunciada en el numeral 5.6, renglones 7 al 32 de la página 27 de los DSI, incluye cualquier información que se suministre mediante una aclaración, adenda o cualquier forma de comunicación.

PREGUNTA 117. *DSI - Documentos de Selección del Inversionista - Pág. 21 a 21 - Reng. 36 "Conforme a lo indicado en el Numeral 4: "Cronograma de la Convocatoria Pública", donde se prevé en el evento 16: "Presentación de Propuesta Sobre No. 1 y 2 en el proceso de selección del Inversionista" cuya fecha está definida para el 12 de diciembre de 2023, con lo cual el tiempo de preparación de la propuesta a hoy es de 56 días hábiles, tiempo que resulta insuficiente para desarrollar adecuadamente todas las labores técnicas de diseño, valoraciones ambientales y prediales, valoraciones económicas de bienes y servicios y estructuración de los requisitos administrativos y legales, de forma tal que se logre presentar una propuesta técnico y económica óptima. En tal sentido, se solicita a la UPME considerar la posibilidad de ajustar dicho cronograma de forma tal que se pueda disponer de 3 meses adicionales, con lo cual la nueva fecha para cumplir el evento 16 del Cronograma de la Convocatoria sería el 12 de marzo de 2024.*

RESPUESTA 117. No se acepta la solicitud y el cronograma no es modificado.

PREGUNTA 118. *Anexo No. 1-Descripción y Especificaciones Técnicas del Proyecto - Pág. 7 a 7 -Reng. 34 a 36. Se indica que "Corresponde a los involucrados en las Subestaciones, llegar a acuerdos para la ubicación y/o disposición física de equipos en la subestación". Se solicita a la UPME favor acotar quienes son los involucrados y confirmar si esto será coordinado por intermedio de la Interventoría de la UPME.*

RESPUESTA 118. Por tratarse de acuerdos entre particulares, es obligación de los interesados establecer los mecanismos requeridos para coordinar el desarrollo de los acuerdos establecidos entre las partes involucradas.

PREGUNTA 119. *Anexo No. 1-Descripción y Especificaciones Técnicas del Proyecto - Pág. 8 a 8-Reng. 20 a 28. Se indica que "Hace parte de la presente Convocatoria el suministro, construcción, pruebas, puesta en servicio, operación y mantenimiento del cable de potencia (conductor de fase para la conexión entre las bahías de transformación y los bornes de alta de los transformadores del STR), junto con las obras civiles y elementos necesarios asociados a los cables de potencia (estructuras de apoyo, aisladores, soportes, canalizaciones, protecciones y demás elementos de requerirse). Lo anterior aplica hasta los 200 metros de conductor por fase, sin importar la distancia entre la salida de las bahías de transformación y los bornes de alta de los transformadores del STR." No es lógico que la frontera con el STR, sean los bujes de alta tensión de los transformadores de potencia, con cual criterio se debe suministrar el conector de alta tensión Bujes - Cable, y esto implica también el diseño, suministro y montaje del pórtico del lado del transformador para tender un vano que indican puede ser hasta de 200 m de longitud. Se solicita a la UPME que la frontera sea la viga del pórtico de la bahía de salida para el transformador, lo cual facilita y limita de forma más clara los puntos de conexión entre el STN y STR.*

F-DO-03 – V2

2022/08/12

Recuerde: Si este documento se encuentra impreso no se garantiza su vigencia, por lo tanto, se considera "Copia No Controlada". La versión vigente se encuentra publicada en el Sistema de Gestión Único Estratégico de Mejoramiento - SIGUEME.



RESPUESTA 119. Se mantienen las condiciones exigidas en los DSI de la convocatoria, teniendo en cuenta que, en el alcance de la misma, se han establecido los espacios de reserva para los transformadores de potencia.

PREGUNTA 120. *Anexo No. 1-Descripción y Especificaciones Técnicas del Proyecto - Pág. 10 a 10 - Reng. 28 a 30. Se indica "La frontera entre el Transmisor y el STR en la Subestación Carreto 500 kV será en los bornes de alta de los transformadores". No es lógico que la frontera con el STR, sean los bujes de alta tensión de los transformadores de potencia, con cual criterio se debe suministrar el conector de alta tensión Buje - Cable, y esto implica también el diseño, suministro y montaje del pórtico del lado del transformador para tender un vano que indican puede ser hasta de 200 m de longitud. Se solicita a la UPME que la frontera sea la viga del pórtico de la bahía de salida para el transformador, lo cual facilita y limita de forma más clara los puntos de conexión entre el STN y STR.*

RESPUESTA 120. Ver respuesta 119.

PREGUNTA 121. *Anexo No. 1-Descripción y Especificaciones Técnicas del Proyecto - Pág. 10 a 11 - Reng. 38 a 1. Se indica "Este contrato de conexión deberá estar firmado por las partes, dentro de los cuatro (4) meses siguientes a la expedición de la Resolución CREG que oficializa los Ingresos Anuales Esperados del Transmisor adjudicatario de la presente Convocatoria Pública, al menos en sus condiciones básicas". Este es un plazo muy estrecho para desarrollar la ingeniería básica con la topografía detallada para incluir como anexo una vista de planta en el contrato de conexión, Se solicita a la UPME que el plazo mínimo sea de 8 meses, para tener el contrato firmado en condiciones básicas.*

RESPUESTA 121. Se ratifica lo establecido en el numeral 2.2.1 del anexo 1 de los DSI de la convocatoria.

PREGUNTA 122. *Anexo No. 1-Descripción y Especificaciones Técnicas del Proyecto - Pág. 11 a 11 - Reng. 14 a 17. Se indica "Una vez dicho Transmisor del STR obtenga la licencia ambiental, el Adjudicatario de la presente Convocatoria Pública deberá adecuar los correspondientes espacios del STR, sin embargo, podrán llegar a acuerdos para estos fines. El costo del terreno y sus adecuaciones estarán a cargo del Transmisor Nacional." Se solicita a la UPME que la ejecución de la adecuación del terreno para los campos futuros (a cargo del Inversionista) no esté condicionada al trámite y aprobación de una licencia ambiental de un Tercero (STR), sino que esté sujeta a la licencia del inversionista, de forma tal que se garantice una integridad en el desarrollo del proyecto.*

RESPUESTA 122. No se considera procedente la observación.

PREGUNTA 123. *Anexo No. 1-Descripción y Especificaciones Técnicas del Proyecto - Pág. 11 a 11 - Reng. 29 a 34. Se indica "El contrato de conexión entre el Transmisor resultante de*



la presente Convocatoria Pública UPME 06 – 2021 y el proyecto Solar Carreto, deberá incluir, entre otros aspectos, según corresponda y en caso de ser necesario, lo relacionado con las condiciones para acceder al uso del terreno para la realización de las obras e instalación de los equipos de conexión y del espacio para la ubicación de los tableros de control y protecciones de los módulos; enlace al sistema de control del CND; y suministro de servicios auxiliares de AC y DC". Se solicita a la UPME confirmar si el espacio para este diámetro (2/3) del Generador, corresponde a uno de los cuatro (4) diámetros de Reserva indicados en el Unifilar (Figura 2), o corresponde a espacios adicionales. Adicionalmente se solicita confirmar que el generador construirá su respectiva caseta para instalar los tableros de control y protecciones de los módulos y enlace del sistema de control del CND y definir cuál es el alcance del suministro de los servicios auxiliares de AC y DC.

RESPUESTA 123. Los DSI son claros y se deberá cumplir con lo establecido en el numeral 2.2.2 del anexo 1 de la convocatoria.

PREGUNTA 124. Anexo No. 1-Descripción y Especificaciones Técnicas del Proyecto - Pág. 12 a 12 - Reng. 11 a 17. Se indica "El contrato de conexión entre el Transmisor resultante de la presente Convocatoria Pública UPME 06 – 2021 y el proyecto Solar Valle de los Carretos, deberá incluir, entre otros aspectos, según corresponda y en caso de ser necesario, lo relacionado con las condiciones para acceder al uso del terreno para la realización de las obras e instalación de los equipos de conexión y del espacio para la ubicación de los tableros de control y protecciones de los módulos; enlace al sistema de control del CND; y suministro de servicios auxiliares de AC y DC". Se solicita a la UPME confirmar si el espacio para este diámetro (2/3) del Generador corresponde a uno de los cuatro (4) diámetros de Reserva indicados en el Unifilar (Figura 2), o corresponde a espacios adicionales. Adicionalmente se solicita confirmar que el generador construirá su respectiva caseta para instalar los tableros de control y protecciones de los módulos y enlace del sistema de control del CND y definir cuál es el alcance del suministro de los servicios auxiliares de AC y DC.

RESPUESTA 124. Los DSI son claros y se deberá cumplir con lo establecido en el numeral 2.2.3 del anexo 1 de la convocatoria.

PREGUNTA 125. Anexo No. 1-Descripción y Especificaciones Técnicas del Proyecto - Pág. 21 a 21 - Reng. 36 a 37. Se indica "Capacidad normal de operación del circuito no inferior a 2500 Amperios a temperatura ambiente máxima promedio", en tal sentido solicitamos a la UPME precisar si bajo esta condición es necesario considerar en los extremos remotos los ajustes y actualizaciones para los sistemas de control y protección, los cuales deben estar limitados a la capacidad de la línea actual.

RESPUESTA 125. Ver respuesta 42.

PREGUNTA 126. Anexo No. 1-Descripción y Especificaciones Técnicas del Proyecto - Pág. 25 a 25 - Reng. 17 a 20. Se indica "El Transmisor se obliga a realizar el estudio correspondiente antes del inicio de construcción de las obras y, a más tardar en ese momento, ponerlo F-DO-03 – V2

2022/08/12

Recuerde: Si este documento se encuentra impreso no se garantiza su vigencia, por lo tanto, se considera "Copia No Controlada". La versión vigente se encuentra publicada en el Sistema de Gestión Único Estratégico de Mejoramiento - SIGUEME.



a consideración de la Interventoría, terceros involucrados, el CND y si es del caso al CNO. Este documento hará parte de las memorias del proyecto". Se solicita a la UPME confirmar que los casos en los cuales se debe contar con la participación del CNO se limita a los cruces de líneas de 500 kV.

RESPUESTA 126. Ver respuesta 42.

PREGUNTA 127. *Anexo No. 1-Descripción y Especificaciones Técnicas del Proyecto - Pág. 30 a 30 - Reng. 15 a 18. Se indica "El predio de la nueva subestación Carreto 500 kV será el que adquiera el Inversionista Adjudicatario. Sin embargo, su ubicación está limitada a un radio de 1 Km medidos desde las siguientes coordenadas las cuales están ubicadas en inmediaciones de la ciudad San Juan Nepomuceno departamento de Bolívar". Teniendo en cuenta las características en la tenencia de la tierra y la disponibilidad de terrenos en la zona, se solicita aumentar el radio a mínimo 2 km respecto a las coordenadas indicadas.*

RESPUESTA 127. Se realiza ajuste mediante adenda.

PREGUNTA 128. *Anexo No. 1-Descripción y Especificaciones Técnicas del Proyecto - Pág. 31 a 31 - Reng. 10 a 12. Se indica "El Inversionista debe elaborar un documento soporte de la selección del predio, el cual deberá ser puesto a disposición del Interventor y de la UPME y hará parte de las memorias del proyecto". Con el fin de incluirlos en el cronograma de ejecución, se solicita a la UPME confirmar cuales son los plazos de respuesta de la Interventoría y de la UPME para la aprobación de este documento.*

RESPUESTA 128. Se realiza ajuste mediante adenda.

PREGUNTA 129. *Figura 2: Diagrama unifilar subestación Carreto 500kV - En el "Esquema Unifilar Diagrama Unifilar 500 kV", se presentan cuatro (4) diámetros de Reserva, lo cual no es coherente con el Anexo 1, página 31, renglón 29 a 32, donde se indica que en la subestación Carreto 500 kV, se deberán incluir espacios de reserva para Seis (6) bahías de línea (3 diámetros) a 500 kV. Se solicita a la UPME por favor corregir la Figura 2, según lo indicado en el Anexo 1.*

RESPUESTA 129. Ver respuesta 8.

PREGUNTA 130. *Figura 2: Diagrama unifilar subestación Carreto 500kV - En el "Esquema Unifilar Diagrama Unifilar 500 kV", se presentan los cuatro (4) diámetros de Reserva para bahías de línea, ubicados todos a la derecha del Diámetro 2. Se solicita a la UPME considerar que para facilitar el desarrollo de la subestación y organizar las conexiones de las futuras líneas, es más conveniente tener desde la etapa de oferta, dos diámetros futuros a la izquierda del actual Diámetro 1, y los otros dos a la Derecha del Diámetro 2.*

RESPUESTA 130. Ver respuesta 8.



PREGUNTA 131. Anexo No. 1-Descripción y Especificaciones Técnicas del Proyecto - Pág. 36 a 36 - Reng. 1 a 5. Se indica "Nota 2: El Inversionista deberá realizar la adecuación y mantenimiento de los espacios de reserva para futuras ampliaciones de la subestación indicados en el Anexo 1, con relación a la explanación y adecuación de la plataforma, el suministro del material de grava, vías perimetrales y de un adecuado sistema de filtros y drenajes que evite posibles inundaciones de las áreas de reserva". Se solicita a la UPME revisar la necesidad de suministrar material de grava y desarrollo de vías perimetrales en los campos futuros, actividades cuyo alcance es propio del desarrollo de dichos campos en su fase de proyecto.

RESPUESTA 131. No se acepta la solicitud y no se modifica el contenido de los DSI.

PREGUNTA 132. Anexo No. 1-Descripción y Especificaciones Técnicas del Proyecto - Pág. 6 a 6 - Reng. 28 a 30. El capítulo 2, numeral i, solicita la construcción de una subestación en configuración interruptor y medio, conformada por dos diámetros completos. El código de redes (Numeral 2.1 Nueva Subestación en el STN - Anexo CC2, Código de Conexión.) señala que las subestaciones en configuración interruptor y medio deben tener como mínimo 3 diámetros.

Con base en lo anterior: La Figura 2: Diagrama unifilar subestación Carreto 500kV - Pág. 1 a 1 - Reng. 1 a 1. Dado que el código de redes señala que las subestaciones en configuración interruptor y medio deben tener como mínimo 3 diámetros, se le solicita expresamente a la UPME que en el Anexo 1, Figura 2, Diagrama Unifilar Subestación Carreto 500 kV el diagrama unifilar de 500 kV presente una configuración inicial con 3 diámetros, uno completo (3/3) y dos incompletos (2/3), para tener una confiabilidad conforme a la configuración interruptor y medio para que las eventuales intervenciones y los recierres de las líneas no comprometan la continuidad el servicio.

RESPUESTA 132. Ver respuesta 8.

PREGUNTA 133. Anexo No. 1-Descripción y Especificaciones Técnicas del Proyecto - Pág. 6 a 6- Reng. 35 a 36. El anexo pide interceptar la línea existente Chinú – Sabanalarga 500 kV. Se solicita expresamente a la UPME confirmar si la línea a interceptar corresponde al circuito 1.

RESPUESTA 133. Se realiza ajuste mediante adenda.

PREGUNTA 134. Anexo No. 1-Descripción y Especificaciones Técnicas del Proyecto - Pág. 7 a 7-Reng. 28 a 32. Se sugiere expresamente a la UPME que en el evento de desarrollar un diámetro incompleto (2/3), los dos cortes iniciales sean los de barra, lo que permite contar con mayor confiabilidad, pues esta disposición evita prolongar la barra y llevarla a niveles de conexión de templas y desde el inicio se implementan los esquemas de protección de barras definitivos, que no es necesario modificar después, al completar el respectivo diámetro.



RESPUESTA 134. Ver respuesta 8.

PREGUNTA 135. *Anexo No. 1-Descripción y Especificaciones Técnicas del Proyecto - Pág. 34 a 34 - Reng. 4 a 8. Para los servicios auxiliares, se solicita expresamente a la UPME confirmar el compromiso del OR de suministrar alimentación en media tensión para los SSAA de la nueva subestación Carreto 500 kV, desde los terciarios de los bancos de transformación del STR, para garantizar la adecuada confiabilidad de estos en Carreto 500 kV.*

RESPUESTA 135. Ver respuesta 42.

PREGUNTA 136. *Documentos relacionados - Anexo No. 1- Pág. 111 a 111 - Reng. 1 a 5. Cap. 4 ANÁLISIS ÁREA DE ESTUDIO PRELIMINAR Y ALERTAS TEMPRANAS "Caracterización ambiental y social del área de estudio preliminar" Apartado 4.3.2.2. Aspectos Arqueológicos. Para el componente arqueológico no se reportan sitios en las Alertas Tempranas. Se solicita expresamente a la UPME incluir la información arqueológica derivada de la biblioteca especializada de ICANH, en donde reposan cuatro (4) estudios arqueológicos para el municipio de San Juan de Nepomuceno, dos (2) de ellos con evidencias de contextos arqueológicos en 12 sitios reportados por los estudios: "Reconocimiento y prospección arqueológica en la concesión minera 0-543, mina San Cayetano (sobre 48,7 hectáreas) y mejoramiento vial (1841 metros) municipio de San Juan de Nepomuceno, departamento de Bolívar" y "Reconocimiento, prospección y plan de manejo arqueológico para el Pozo Samán estratigráfico 1 (Bloque Samán), municipio de San Juan Nepomuceno Bolívar Colombia".*

RESPUESTA 136. Ver respuesta 42.

PREGUNTA 137. *Documentos relacionados- Cap. 4 ANÁLISIS ÁREA DE ESTUDIO PRELIMINAR Y ALERTAS TEMPRANAS "COBERTURAS DE LA TIERRA" Apartado 4.2.6. 1 - Pág. 88 a 88 - Reng. 1 a 12. En la descripción de las coberturas de la tierra identificadas en el área de estudio preliminar no se identifica bosque de galería, se solicita a la UPME evidenciar la presencia de la misma dentro de esta área. Es importante tener esto en cuenta para el proyecto por su naturaleza de exclusión a partir de los últimos pronunciamientos ANLA, en la expedición de las licencias ambientales para el sector energía.*

RESPUESTA 137. Ver respuesta 42.

PREGUNTA 138. *Anexo No. 1-Descripción y Especificaciones Técnicas del Proyecto - Pág. 54 a 54 - Reng. 25 a 27. El numeral 5.6.1 se indica: "Para subestaciones nuevas que lo requieran, el Sistema de Protecciones -SP- para las barras (diferencial de barras) deberá ser redundante con principio de operación diferente (diferente algoritmo de cálculo) o diferente fabricante".*



Se solicita a la UPME confirmar si la Subestación Carreto 500 kV cumple con el criterio de criticidad definido por XM para aplicar el numeral 5 6.1 del Anexo 1.

RESPUESTA 138. Ver respuesta 42.

PREGUNTA 139. Anexo No. 1-Descripción y Especificaciones Técnicas del Proyecto - Pág. 15 a 15 - Reng. 15 a 18. El numeral indica: "Para niveles máximos de radio- interferencia, se acepta una relación señal-ruido mínima de: a) Zona Rurales: 22 dB a 80m del eje de la línea a 1000 kHz en condiciones de buen tiempo y b) Zonas Urbanas: 22 dB a 40m del eje de la línea a 1000 kHz en condiciones de buen tiempo." Consulta: Para calcular la relación señal-ruido mínima se requiere una potencia de referencia. Se solicita expresamente a la UPME confirmar si la potencia de referencia es de 54 dB.

RESPUESTA 139. Ver respuesta 42.

PREGUNTA 140. Anexo No. 1-Descripción y Especificaciones Técnicas del Proyecto - Pág. 23 a 23 - Reng. 17 a 21. El numeral indica: "Se requiere que todos los tramos de línea tengan uno o dos cables de guarda (convencionales u OPGW). En líneas nuevas, al menos uno de los cables de guarda deberá ser OPGW. En nuevos tramos que reconfiguren líneas existentes, los cables de guarda a instalar deberán tener características técnicas iguales o superiores al del cable o los cables de guarda de la línea existente. Consulta: La línea en 500 kV existente no tiene cable de guarda OPGW. No tiene sentido instalar OPGW en la nueva línea si la existente no tiene ese tipo de cable. Se solicita expresamente a la UPME confirmar que no se requiere la instalación de cable OPGW en la nueva línea a construir para interceptar la línea existente.

RESPUESTA 140. Ver respuestas 3 y 42.

PREGUNTA 141. Anexo No. 1-Descripción y Especificaciones Técnicas del Proyecto - Pág. 26 a 26 - Reng. 35 a 38. El numeral indica: "En los cables de guarda los amortiguadores serán del tipo "stockbridge" y su posicionamiento medido desde la boca de la grapa y entre amortiguadores o espaciadores – amortiguadores será el que determine el estudio de amortiguamiento que realice el Inversionista, copia del cual deberá ser entregada al Interventor." Consulta: Se solicita expresamente a la UPME confirmar si es posible utilizar otro tipo de amortiguador para los cables de guarda, siempre que se demuestre que técnicamente cumple con los requerimientos técnicos.

RESPUESTA 141. Ver respuesta 42.

PREGUNTA 142. Figura 2: Diagrama unifilar subestación Carreto 500kV - Pág. 1 a 1 - Reng. a. Se evidencia, en la figura 2. "Esquema unifilar Diagrama Unifilar 500 kV" que existe solo un transformador de corriente al lado del interruptor. Esto es contradictorio con lo indicado en el "Anexo No. 1-Descripción y Especificaciones Técnicas del Proyecto" Pagina 47 - Fila 7



donde se indica que todos los interruptores de subestaciones nuevas en configuración Interruptor y medio deberán contar con transformadores de corriente en ambos extremos. Se solicita expresamente a la UPME confirmar que se debe contar con transformadores de corriente en ambos extremos del interruptor.

RESPUESTA 142. Se realiza ajuste mediante adenda.

PREGUNTA 143. Anexo No. 1-Descripción y Especificaciones Técnicas del Proyecto - Pág. 31 a 31 - Reng. 27 a 37. Espacios futuros: Se solicita expresamente a la UPME confirmar que los espacios futuros en el patio de 500 kV no incluyen reactores de línea y su respectiva bahía tal como se presenta en la figura 2. "Esquema unifilar Diagrama Unifilar 500 kV".

RESPUESTA 143. El diagrama unifilar presentado la figura No. 2 es claro frente a los requerimientos de los DSI de la convocatoria.

PREGUNTA 144. Anexo No. 1-Descripción y Especificaciones Técnicas del Proyecto - Pág. 12 a 12 - Reng. 7 a 9. Se menciona que la frontera entre el inversionista y el proyecto solar será el barraje de la Subestación Carreto 500 kV. Se solicita expresamente a la UPME confirmar si es necesario dejar el barraje ampliado para la conexión, o si solo se debe dejar espacio y el barraje será ampliado por parte del proyecto solar.

RESPUESTA 144. El anexo 1 de los DSI es claro frente al alcance de la presente convocatoria.

PREGUNTA 145. Anexo No. 1-Descripción y Especificaciones Técnicas del Proyecto - Pág. 7 a 7-Reng. 12 a 18. Se indican que se conectarán dos bancos de transformación trifásicos. Se solicita expresamente a la UPME confirmar que los equipos de transformación serán unidades trifásicas 500/66 kV sin unidad de reserva.

RESPUESTA 145. Se realiza ajuste mediante adenda.

PREGUNTA 146. Documentos relacionados- Cap. 4 ANÁLISES ÁREA DE ESTUDIO PRELIMINAR Y ALERTAS TEMPRANAS "COBERTURAS DE LA TIERRA" Apartado 4.2.6.1 Pág. 103 a 104 - Reng. 3 a 16. Se solicita expresamente a la UPME ampliar la información en demografía e indicar temas de migración y asentamientos de migrantes.

RESPUESTA 146. Ver respuesta 42.

PREGUNTA 147. Documentos relacionados- Anexo No. 1- Cap. 4 ANÁLISIS ÁREA DE ESTUDIO PRELIMINAR Y ALERTAS TEMPRANAS Pág. 107 a 107. Se solicita a la UPME ampliar la información de "Caracterización ambiental y social del área de estudio preliminar". Solo aborda tema de servicios públicos, no aborda otros servicios en zona rural como: recreativos, de esparcimiento, y otros que podrían ser intervenidos por un proyecto de infraes-

F-DO-03 – V2

2022/08/12

Recuerde: Si este documento se encuentra impreso no se garantiza su vigencia, por lo tanto, se considera "Copia No Controlada". La versión vigente se encuentra publicada en el Sistema de Gestión Único Estratégico de Mejoramiento - SIGUEME.



estructura de tales características.

Se solicita ampliar información respecto a tenencia de la tierra en relación con temas de restitución en el municipio, las otras tenencias de la figura Gráfico 4- 15 Predios rurales según régimen de tenencia de la tierra – 2014, debe contener la información de: Ilegalidad, irregularidad, despojo. Los datos del capítulo están con fecha de 2020, por lo que es importante la información actualizada en este tema.

RESPUESTA 147. Ver respuesta 42.

PREGUNTA 148. Esto según lo que se compila en el pagina 145, en el apartado 4.3.6.3. Solicitudes de restitución de tierras ¿Como se relaciona la tenencia de la tierra, con lo solicitado por las víctimas del Sur de Bolívar y del municipio en relación con reparación?

RESPUESTA 148. Ver respuesta 42.

PREGUNTA 149. Documentos relacionados- Anexo No. 1- Cap. 4 ANÁLISIS ÁREA DE ESTUDIO PRELIMINAR Y ALERTAS TEMPRANAS Pág. 126 a 127 - Reng. 3 a 29. “Caracterización ambiental y social del área de estudio preliminar”. 4.3.4 COMUNIDADES ÉTNICAS, dado que es el Sur de Bolívar con fuerte presencia de comunidades Afros, se deben considerar otras comunidades en procesos de reivindicación en la zona. Se solicita a la UPME indicar si estas se traslapan con Reservas Campesinas, dado que en el apartado 4.3.7 RESERVAS CAMPESINAS se indica que no se traslapan, pero el Sur de Bolívar presenta solicitudes según fuentes secundarias.

RESPUESTA 149. Ver respuesta 42.

PREGUNTA 150. Documentos relacionados- Anexo No. 1- Cap. 4 ANÁLISIS ÁREA DE ESTUDIO PRELIMINAR Y ALERTAS TEMPRANAS Pág. 147 a 148 - Reng. 5 a 22. “Caracterización ambiental y social del área de estudio preliminar”. En el apartado 4.3.10.5 Proyectos de infraestructura eléctrica, se le solicita a la UPME en caso de que existan comunidades energéticas, ampliar la información sobre los proyectos de comunidades energéticas y otros accesos a energía por parte de las comunidades.

RESPUESTA 150. Ver respuesta 42.

RESPUESTA A LAS OBSERVACIONES PRESENTADAS MEDIANTE. OFICIO CON RADICADO UPME 20231110192362

PREGUNTA 151. Anexo 1, numeral 2.2.2, página 11, líneas 17 a 19: Solicitamos especificar cuál de las dos líneas (líneas circuito sencillo), Chinú-Sabanalarga 500 kV, se deberá seccionar para la conformación de la línea Chinú-Carreto-Sabanalarga 500 kV. De igual forma soli-

F-DO-03 – V2

2022/08/12

Recuerde: Si este documento se encuentra impreso no se garantiza su vigencia, por lo tanto, se considera “Copia No Controlada”. La versión vigente se encuentra publicada en el Sistema de Gestión Único Estratégico de Mejoramiento - SIGUEME.



citamos publicar el trazado de la línea Chinú-Sabalarga 500 kV.

De acuerdo a lo indicado no se especifica la Línea que se reconfigurará: El punto de conexión del Proyecto de la presente Convocatoria Pública en la línea Chinú–Sabalarga 500 kV, será en los puntos de seccionamiento de la línea. Para realizar la reconfiguración de la línea –Chinú–Carreto–Sabalarga 500 kV.

RESPUESTA 151. Se realiza ajuste mediante adenda.

PREGUNTA 152. Anexo 1, numeral 2.2.2, página 11, líneas 21 a 24: Solicitamos publicar las especificaciones de los relés de protecciones, junto con el esquema de protecciones existente en la línea de transmisión Chinú-Sabalarga 500 kV que será reconfigurada en Chinú-Carreto- Sabalarga 500 kV.

RESPUESTA 152. Ver respuesta 3.

PREGUNTA 153. Anexo 1, corregir el nombre de la subestación Carreto en varios apartes se indica Pasacaballos: El Inversionista deberá garantizar la compatibilidad con los sistemas de comunicaciones, control y protecciones de las bahías de línea de la subestación Carreto 500 kV, con los sistemas de las bahías de los extremos de las líneas, específicamente en las Subestaciones Chinú y Pasacaballos 500 kV.

... numeral 2.2.2, página 11, línea 24: Se solicita corregir el nombre de la subestación, cambiando Pasacaballos 500 kV por Sabalarga 500 kV.

... numeral 2.2.2, página 11, línea 24: Se solicita corregir el nombre de la subestación, cambiando Pasacaballos 500 kV por Sabalarga 500 kV.

... Se solicita corregir el nombre de la subestación "...sistemas de las bahías de los extremos de las líneas, específicamente en las Subestaciones Chinú y Pasacaballos 500".

RESPUESTA 153. La observación que usted hace corresponde al documento de prepublicación de la convocatoria UPME 06-2021. La imprecisión señalada fue corregida en el texto final de los DSI publicado el pasado 20 de septiembre del año en curso.

PREGUNTA 154. Anexo 1, notas: 1, página 7, líneas 12 a 15: Solicitamos aclarar el tipo de equipos inductivos 500/66 kV -150 MVA que serán instalados a futuro en la subestación Carreto por parte del STR, ya que en la línea 13 se indica que serán transformadores trifásicos y en la línea 14 se describen como bancos de transformación.

"A las bahías de transformación, en la subestación Carreto se conectarán dos (2) transformadores trifásicos a 500/66 kV – 150 MVA cada uno. Se aclara que estos



bancos de transformación y sus respectivas bahías en el lado de baja tensión (66 kV), no hacen parte del objeto de la presente Convocatoria Pública, por tratarse de activos del STR.”

RESPUESTA 154. Se realiza ajuste mediante adenda.

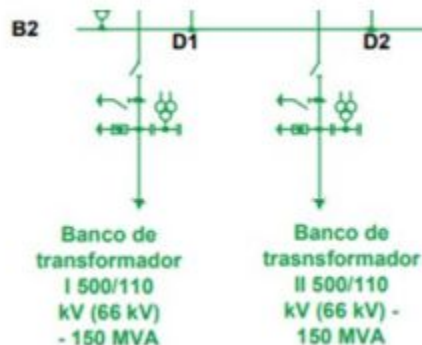
PREGUNTA 155. Anexo 1, numeral 2.1.2 página 10, líneas 20 a 22: Confirmar la relación de transformación de los transformadores trifásicos previstos a instalar para el STR., debido a que el valor de la relación de transformación del Anexo 1: 500/66kV es diferente del valor especificado en la figura 2: {500/110kV (66kV)}

“Se prevé la conexión de dos (2) transformadores trifásicos 500/66kV de 150 MVA cada uno, en la Subestación Carreto 500 kV. La frontera entre el Transmisor y el STR en la Subestación Carreto 500kV será en los bornes de alta de los transformadores.”

FIGURA 2 ESQUEMA UNIFILAR DIAGRAMA UNIFILAR 500 kV

Confirmar la relación de transformación de los transformadores trifásicos previstos a instalar para el STR., debido a que el valor de la relación de transformación de la figura 2: {500/110kV (66kV)} difiere del valor especificado en el Anexo 1: 500/66kV.

La FIGURA 2 dice:



RESPUESTA 155. Los DSI son claros en indicar que los transformadores de potencia no hacen parte del objeto de la presente Convocatoria.

PREGUNTA 156. Anexo 1, numeral 4.43, página 21, líneas 26 a 30: Solicitamos confirmar o eliminar el requerimiento de instalar cable de guarda OPGW sobre el nuevo tramo de línea a construir para el seccionamiento de la línea existente Chinú Sabanalarga 500 kV.

En caso de confirmar el requerimiento de instalar cable de guarda OPGW sobre el tramo de seccionamiento, solicitamos publicar las especificaciones del cable de guarda OPGW



existente y la asignación de fibras que el proyecto deberá conectar sobre la fibra óptica existente en la línea Chinú-Sabanalarga 500 kV a reconfigurar.

“Se requiere que todos los tramos de línea tengan uno o dos cables de guarda (convencionales u OPGW). En líneas nuevas, al menos uno de los cables de guarda deberá ser OPGW. En nuevos tramos que reconfiguren líneas existentes, los cables de guarda a instalar deberán características técnicas iguales o superiores al del cable o los cables de guarda de la línea existente.”

RESPUESTA 156. Ver respuesta 3.

PREGUNTA 157. Anexo 1, numeral 4.45, página 23, líneas 8 a 26: Solicitamos publicar las especificaciones de las transposiciones existentes y de la línea de transmisión Chinú-Sabanalarga 500 kV, con el fin de determinar la necesidad de implementar transposiciones o de reubicar las existentes para mantener los valores límite de desbalance exigidos.

“El Inversionista deberá analizar la necesidad de implementar transposiciones de línea para mantener los niveles de desbalance exigidos por la normatividad aplicable para ello, considerando incluso la posibilidad de implementar ajustes o modificaciones sobre la infraestructura actual o reubicaciones necesarias para el cumplimiento de tal propósito.”

RESPUESTA 157. Ver respuesta 3.

PREGUNTA 158. Anexo 1, numeral 5.1.1 página 28, línea 15: Se solicita ampliar a 2 km el radio medido desde las coordenadas (Latitud: 10°01'24.36" N; Longitud: 75°04'47.19" O) para la limitar la localización de la nueva subestación Carreto 500kV, con el fin de obtener un mayor número de opciones para su construcción.

“El predio de la nueva subestación Carreto 500 kV será el que adquiera el Inversionista Adjudicatario. Su localización estará limitada a un radio de 1 km medidos desde las siguientes coordenadas las cuales están ubicadas en inmediaciones de la ciudad de Cartagena de Indias:

*Latitud: 10°01'24.36" N
Longitud: 75°04'47.19" O...”*

RESPUESTA 158. Se realizará ajuste vía adenda.

PREGUNTA 159. No existe esta pregunta en el texto del radicado de entrada UPME 20231110192362. Se coloca para no afectar la numeración de este documento.

RESPUESTA 159. No se da respuesta por no haberse formulado pregunta.



PREGUNTA 160. Anexo 1, numeral 5.1.3 página 31, líneas 22 a 25: Solicitamos publicar las especificaciones de los esquemas de protecciones y teleprotección existente en el circuito Chinú-Sabanalarga 500 kV a reconfigurar.

“Inversionista seleccionado deberá proveer los equipos necesarios para hacer completamente compatibles los equipos en funcionalidad y en aspectos de comunicaciones, control y protección, con la infraestructura existente que pueda verse afectada por el desarrollo del Proyecto.”

RESPUESTA 160. Ver respuesta 3.

PREGUNTA 161. Anexo 1, numeral 5.1.3 página 31, líneas 27 a 30: Solicitamos confirmar si es necesario instalar compensaciones reactivas inductivas en la nueva subestación Carreto 500 kV.

“Cuando el Inversionista considere la necesidad de hacer modificaciones a la infraestructura existente, deberá acordar estas modificaciones en el contrato de conexión con el responsable y propietario de los activos relacionados y si es del caso, ponerlo en consideración del Interventor. Estas obras estarán a cargo del Transmisor.”

RESPUESTA 161. Ver respuesta 42.

PREGUNTA 162. Anexo 1, numeral 5.1.5 página 33, líneas 27 a 37: Solicitamos que el requerimiento de las obras civiles de explanación y adecuación de la plataforma de los espacios de reserva para futuras ampliaciones se limite a la explanación a cota del proyecto y la instalación de obras de drenaje que garanticen su conservación en el tiempo teniendo en cuenta que, en el procedimiento constructivo la instalación de la grava es la actividad final después de la construcción de cimentaciones, filtros y malla de tierra, entre otros.

Instalar la grava de manera anticipada en este proyecto sobre los campos futuros no agrega valor y si genera sobrecostos a este proyecto y a los proyectos futuros debido a que la grava tendrá que ser retirada para proceder a la construcción de la malla puesta a tierra, cimentaciones y posteriormente lavada para su reinstalación.

Se considera que se podrá perder la inversión que se haga en vías sobre las áreas futuras debido a la posibilidad de requerirse la construcción de nuevas vías que se ajusten a las exigencias técnicas de la ampliación futura.

“El Inversionista deberá realizar la adecuación y mantenimiento de los espacios de reserva para futuras ampliaciones de la subestación indicados en este Anexo, con relación a la explanación y adecuación de la plataforma, el suministro del material de grava, vías perimetrales y de un adecuado sistema de filtros y drenajes que evite posibles inundaciones de las áreas de reserva. Estas labores de adecuación y mantenimiento de las reservas futuras estarán a cargo del Inversionista desde la puesta en servicio del proyecto hasta el momento

F-DO-03 – V2

2022/08/12

Recuerde: Si este documento se encuentra impreso no se garantiza su vigencia, por lo tanto, se considera **“Copia No Controlada”**. La versión vigente se encuentra publicada en el Sistema de Gestión Único Estratégico de Mejoramiento - SIGUEME.



de inicio de las obras de ampliación en las áreas de reserva. La construcción de la malla de tierra en los espacios de reserva para desarrollos futuros no hace parte del alcance del Inversionista dentro de esta Convocatoria Pública, pero si se deberán proveer los puntos de conexión para la ampliación de la malla existente para las ampliaciones futuras.”

RESPUESTA 162. No se acepta la solicitud y no se modifica el contenido de los DSI.

PREGUNTA 163. Anexo 1. Numeral 5.6.2 - Sistema de Automatización y Control de la Subestaciones:

En este numeral se menciona el siguiente requerimiento para el nivel UNO (1): "Para subestaciones de tipo convencional, se deberá prever la utilización de casetas de patio".

Según lo anterior, se entiende la necesidad de construir casetas distribuidas en patio, lo cual contradice el estado del arte y el avance tecnológico de equipos digitales, cada vez más usados para los sistemas de control y protecciones de las subestaciones, los cuales usan comunicación mediante protocolo estándar y arquitecturas por medio de fibra óptica principalmente.

Mantener la exigencia de construcción de casetas distribuidas en patio de las subestaciones limita las opciones de soluciones que correspondan con el avance tecnológico, encareciendo los costos de los proyectos.

Se solicita a la UPME retirar esta exigencia y dejarlo a discreción del inversionista según su filosofía operativa y de acuerdo con el alcance del proyecto.

Respetuosamente sugerimos a la UPME ajustar esta exigencia del siguiente modo: "Para subestaciones de tipo convencional, se podrá prever la utilización de casetas de patio" Es importante que la UPME considere aplicar este criterio para todas las convocatorias de la UPME, incluyendo las que hoy están prepublicadas.

RESPUESTA 163. Se realizará ajuste vía adenda.

Finalmente, consideramos necesario que se hagan las aclaraciones y ajustes correspondientes previo al desarrollo del proceso de selección del inversionista en la presente Convocatoria.

Atentamente,



Carlos Adrián Correa Flórez
Director General
Dirección General

Elaboró: ROBINSON ALEXANDER GONZALEZ PARRA
Revisó: Carlos Adrián Correa Flórez, JAVIER ANDRES MARTINEZ GIL
Aprobó: Carlos Adrián Correa Flórez