

Objeto de la
 Convocatoria Pública
 UPME 05-2016

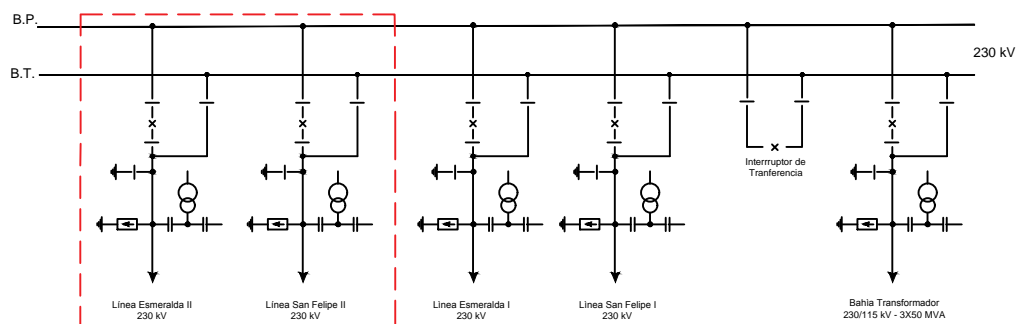


FIGURA 1
 ESQUEMA UNIFILAR
 SUBESTACIÓN LA ENEA 230 kV