

Objeto de la Convocatoria
Pública UPME 01 -2018

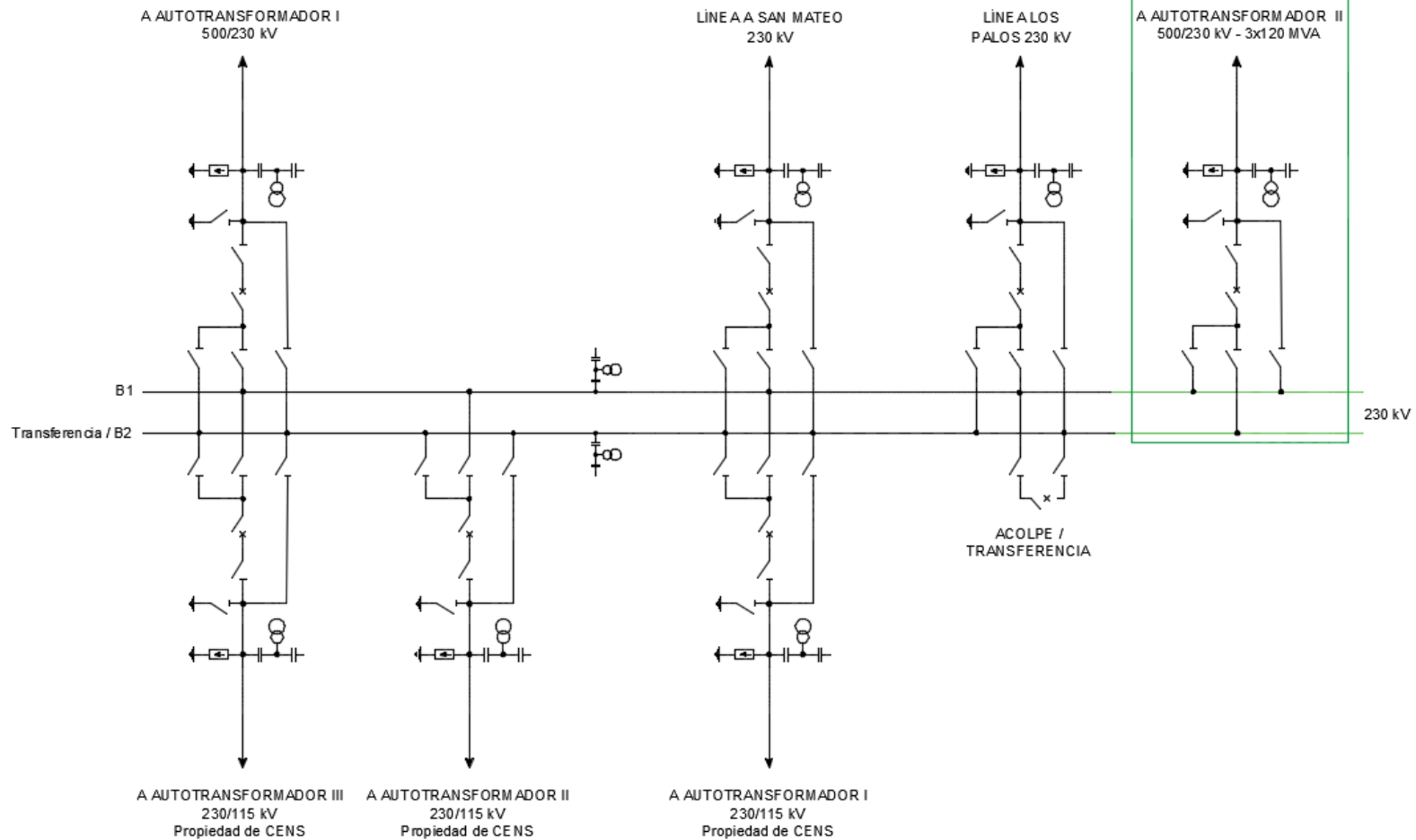


Figura 2 - Diagrama Unifilar Subestación Ocaña 230 kV

Avenida Calle 26 No 69 D – 91 Torre 1, Oficina 901.
PBX (57) 1 222 06 01 FAX: 295 98 70
Línea Gratuita Nacional 01800 911 729
www.upme.gov.co