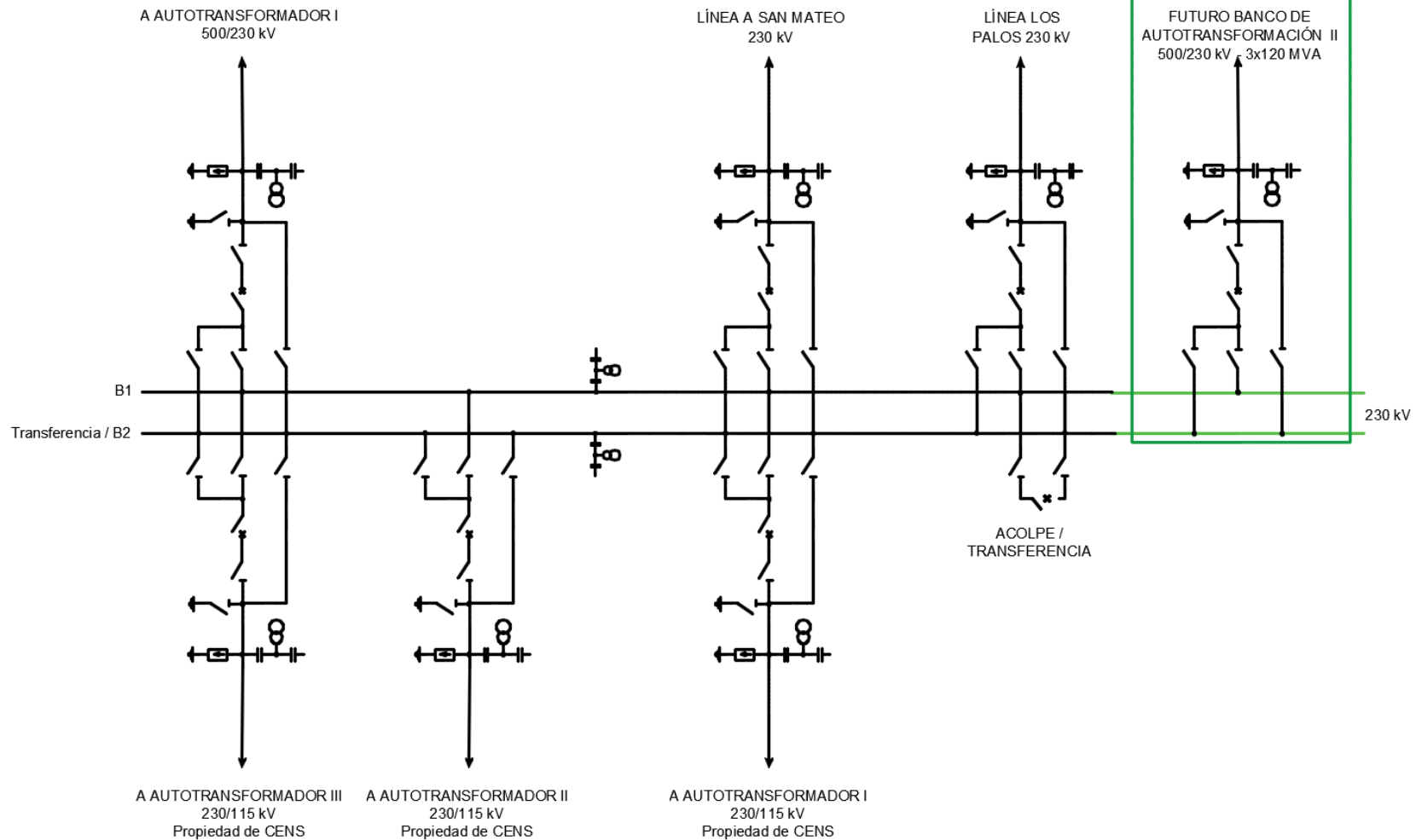


Objeto de la Convocatoria  
Pública UPME 01 - 2018



**Figura 2 - Diagrama Unifilar Subestación Ocaña 230 kV**