



**Informe Final:  
Recomendaciones sobre los  
requisitos y características  
técnicas que deberán cumplir  
los aerogeneradores y parques  
eólicos que se conecten al  
sistema eléctrico del país.**

**PHC-066-15-11**

**Informe Final – Versión 1**

**Noviembre 27 de 2015**

PHC Servicios Integrados Group SAS

NIT: 900 434 089  
+57 4 444 75 49  
Carrera 30 10C-228  
Medellín, Colombia

[www.phc.net.co](http://www.phc.net.co)

Redes Inteligentes • Ciudades Inteligentes • Mundo Inteligente

## Contenido

1	INTRODUCCIÓN .....	6
2	RESUMEN REFERENCIAMIENTO .....	8
3	ESTUDIOS DE CONEXIÓN.....	15
3.1	Análisis de Estado Estacionario .....	16
3.2	Estabilidad .....	18
3.3	Regulación Secundaria de Frecuencia.....	23
3.4	Estabilidad de Tensión.....	24
3.5	Análisis Modal.....	24
3.6	Análisis de Flicker .....	25
3.6.1	Operación Continua.....	26
3.6.2	Operación interrumpida (Switching Operations).....	27
3.6.3	Valores de referencia de la norma IEC 61000-3-7 .....	28
3.7	Armónicos .....	28
3.7.1	Límites de corrientes armónicas .....	29
3.8	Clases de turbinas eólicas .....	30
3.8.1	Condiciones del viento en condiciones normales y de turbulencia....	31
3.8.2	Otras condiciones ambientales .....	32
3.8.3	Condiciones del sistema eléctrico de potencia.....	32
3.9	Corto Circuito .....	32
3.10	Información para el despacho y pronósticos .....	33
4	REQUISITOS TÉCNICOS .....	34
4.1	Propuesta de requisitos técnicos.....	34
4.2	Validación de la propuesta de requisitos técnicos .....	35

4.2.1	Definición de escenarios a simular .....	35
4.2.2	Modelaje de los aerogeneradores.....	39
4.2.3	Modelaje del Sistema HVDC .....	41
4.2.4	Resultados de análisis de estado estacionario .....	43
4.2.5	Resultados de Estabilidad Transmisión AC .....	47
4.2.6	Resultados de Estabilidad Transmisión DC .....	64
4.2.7	Resultados de Estabilidad Transmisión AC – HVDC .....	76
5	CONCLUSIONES Y RECOMENDACIONES .....	80
5.1	Recomendación de requisitos .....	81
6	BIBLIOGRAFÍA.....	83

## **Lista de Figuras**

Figura 1.	Países del referenciamiento .....	8
Figura 2.	Requisitos técnicos .....	11
Figura 3.	Curva de Capacidad de Generadores .....	18
Figura 4.	Modelo dinámico para Generadores Eólicos tipo DFIG .....	19
Figura 5.	Soportabilidad de tensión ante fallas.....	21
Figura 6.	Alternativa 1 de conexión .....	36
Figura 7.	Alternativa 2 de conexión .....	36
Figura 8.	Alternativa 3 de conexión .....	37
Figura 9.	Alternativa 4 de conexión .....	38
Figura 10.	Modelo electromecánico del aerogenerador DFIG .....	40
Figura 11.	Modelo del sistema HVDC .....	42
Figura 12.	Modelo Dinámico del sistema HVDC.....	43
Figura 13.	Factor de Potencia de aerogeneradores año 2019.....	44

Figura 14. Factor de Potencia en el punto de conexión año 2019 .....	45
Figura 15. Factor de Potencia de aerogeneradores año 2022.....	46
Figura 16. Factor de Potencia en el punto de conexión año 2022 .....	47
Figura 17. Sensibilidad comportamiento inercial del sistema 2022 sin considerar parque eólico Evento: Salida de Hidroituango 1 unidad 300 MW .....	49
Figura 18. Sensibilidad comportamiento inercial del sistema 2022 con parque eólico de 3127 MW Demanda mínima. Evento: Salida de Hidroituango 1 unidad 300 MW .....	50
Figura 19. Sensibilidad inercia con penetración eólicas año 2019, demanda mínima .....	51
Figura 20. Sensibilidad inercia con penetración eólicas año 2022, demanda mínima .....	52
Figura 21. Frecuencia del sistema para el año 2022, demanda mínima.....	53
Figura 22. Potencia Activa Parque eólico de 1000 MW para el año 2022, demanda mínima. ....	54
Figura 23. Frecuencia del sistema para el año 2019, demanda mínima.....	54
Figura 24. Tensión Colectora 500 KV para el año 2019, demanda mínima.....	55
Figura 25. Frecuencia del sistema para el año 2022, demanda mínima.....	55
Figura 26. Tensión Colectora 500 kV para el año 2022, demanda mínima .....	56
Figura 27. Modelo de fluctuación de viento simulado. ....	57
Figura 28. Potencia activa parque eólico de 1000 MW para el año 2022, demanda mínima .....	58
Figura 29. Frecuencia del sistema para el año 2022, demanda mínima.....	58
Figura 30. Potencia parque eólico de 1000 MW para el año 2022, demanda mínima .....	59
Figura 31. Potencia reactiva parque eólico de 1000 MW para el año 2022, demanda mínima .....	60
Figura 32. Frecuencia para el año 2022, demanda mínima.....	60

Figura 33. Sensibilidad comportamiento inercial del sistema 2019 con parque eólico de 1400 MW y enlace HVDC Evento: Salida de Hidroituango 1 unidad 300 MW	65
Figura 34. Frecuencia del sistema para el año 2019, demanda mínima.....	66
Figura 35. Tensión Copey 500 KV para el año 2019, demanda mínima.....	66
Figura 36. Frecuencia para el año 2022, demanda mínima.....	67
Figura 37. Tensión Copey 500 KV año 2022, demanda mínima .....	68
Figura 38. Frecuencia para el año 2022, demanda mínima.....	69
Figura 39. Tensión Copey 500 KV año 2022, demanda mínima .....	70
Figura 40. Frecuencia del sistema para el año 2019, demanda máxima.....	71
Figura 41. Potencia activa parque eólico de 1000 MW para el año 2019, demanda máxima .....	71
Figura 42. Frecuencia del sistema para el año 2022, demanda mínima.....	76
Figura 43. Tensiones en Colectora y Copey 500 kV para el año 2022, demanda mínima.....	77
Figura 44. Frecuencia del sistema para el año 2022, demanda mínima.....	78
Figura 45. Tensiones en Colectora y Copey 500 kV para el año 2022, demanda mínima.....	79

## **Lista de Tablas**

Tabla 1. Niveles mínimos de emisión en MV y HV .....	28
Tabla 2. Límites de distorsión de corriente para sistemas con voltaje entre 120 V y 69 kV.....	29
Tabla 3. Límites de distorsión de corriente para sistemas con voltaje entre 69 kV y 161 kV.....	30
Tabla 4. Límites de distorsión de corriente para sistemas con voltaje mayores a 161 kV .....	30

Tabla 5. Parámetros básicos para las clases de las turbinas eólicas .....	31
Tabla 6. Propuesta de requisitos técnicos.....	34
Tabla 7. Despachos Operativos para A1 .....	38
Tabla 8. Despachos Operativos para A2.....	39
Tabla 9. Variaciones máximas de potencia eólica encontradas para Canadá .....	56
Tabla 10. Análisis modal – 2022 – Demanda Máxima – Bajo despacho en Caribe – Alternativa AC .....	62
Tabla 11. Análisis modal – 2022 – Demanda Máxima – Alto despacho en Caribe – Alternativa AC .....	62
Tabla 12. Análisis modal – 2022 – Demanda Mínima – Bajo despacho en Caribe – Alternativa AC .....	63
Tabla 13. Análisis modal – 2022 – Demanda Máxima – Bajo despacho en Caribe – Alternativa HVDC .....	73
Tabla 14. Análisis modal – 2022 – Demanda Máxima – Alto despacho en Caribe – Alternativa HVDC .....	73
Tabla 15. Análisis modal – 2022 – Demanda Mínima – Bajo despacho en Caribe – Alternativa HVDC .....	74
Tabla 16. Análisis modal – 2022 – Demanda Mínima – Alto despacho en Caribe – Alternativa HVDC .....	74
Tabla 17. Recomendación final de requisitos técnicos .....	81

## 1 INTRODUCCIÓN

Este documento tiene como objetivo presentar el segundo informe de la consultoría “ELABORACIÓN DE REQUISITOS TÉCNICOS Y RECOMENDACIONES REGULATORIAS PARA LA INCORPORACIÓN DE LA GENERACIÓN EÓLICA AL SISTEMA INTERCONECTADO NACIONAL EN COLOMBIA”; dicho informe tiene como alcance:

- 1) Resumen de los aspectos más importantes del referenciamiento internacional, realizado en la primera entrega de esta consultoría.
- 2) Recomendar los requisitos técnicos que pueden ser aplicables en Colombia para la incorporación, conexión y operación de la generación eólica en el SIN, considerando las características propias del sistema eléctrico colombiano, de modo que se garanticen los principios de calidad, confiabilidad y seguridad definidos en el Reglamento de Operación expedido por la CREG.
- 3) Realizar una propuesta de modificación de los Códigos de Redes y de Conexión vigentes en Colombia, para la integración de la generación eólica en el SIN, garantizando los principios de calidad, confiabilidad y seguridad definidos en el código de planeamiento.
- 4) Realizar un esquema comparativo de los requisitos técnicos de los equipos aerogeneradores que deberán exigirse para la conexión de la generación eólica en Colombia respecto a los requisitos exigidos a nivel internacional en los códigos de redes de los países analizados.

Este documento se realiza en cumplimiento de la Orden de Consultoría 220-073-2015 celebrado por este Consultor con la Unidad de Planeación Minero Energética (UPME).

El informe está organizado en cinco capítulos incluyendo la introducción. En el capítulo 2 se realiza el resumen de los aspectos principales encontrados en el referenciamiento internacional que se detalló en el primer entregable de esta consultoría, en el capítulo 3 se realiza la definición de los requisitos que se debe considerar para la elaboración de los estudios de conexión de parques eólicos a

gran escala, en el capítulo 4 se presenta la propuesta de los requisitos técnicos que deben cumplir los parques eólicos a gran escala para conectarse al SIN, de igual forma se realiza la validación de estos requisitos en el sistema eléctrico colombiano mediante simulaciones de la operación del Sistema Interconectado Nacional considerando las alternativas de expansión de transmisión y generación de la UPME del plan de expansión preliminar de transmisión 2015-2029, en el capítulo 5 se presentan las conclusiones y recomendaciones encontradas en los análisis realizados.



## 2 RESUMEN REFERENCIAMIENTO

Como resultado del primer producto se presentó un referenciamiento internacional de la normativa para interconexión de grandes parques eólicos a los sistemas de transmisión en 10 países tanto de Europa como de América. En este documento se recogieron las principales variables que se tienen en cuenta para conectar parques de generación eólica, así como los requisitos de calidad de potencia e información técnica de despacho, entre otros. Los países escogidos han tenido diferentes desarrollos y penetración de la energía eólica y en algunos casos los códigos de conexión se han ido ajustando y modificando en la medida que hay mayor participación de la tecnología junto con desarrollo y avance de la misma.

En la Figura 1 se muestran los países seleccionados así como su capacidad eólica instalada y la participación en el total de su capacidad a diciembre de 2014.

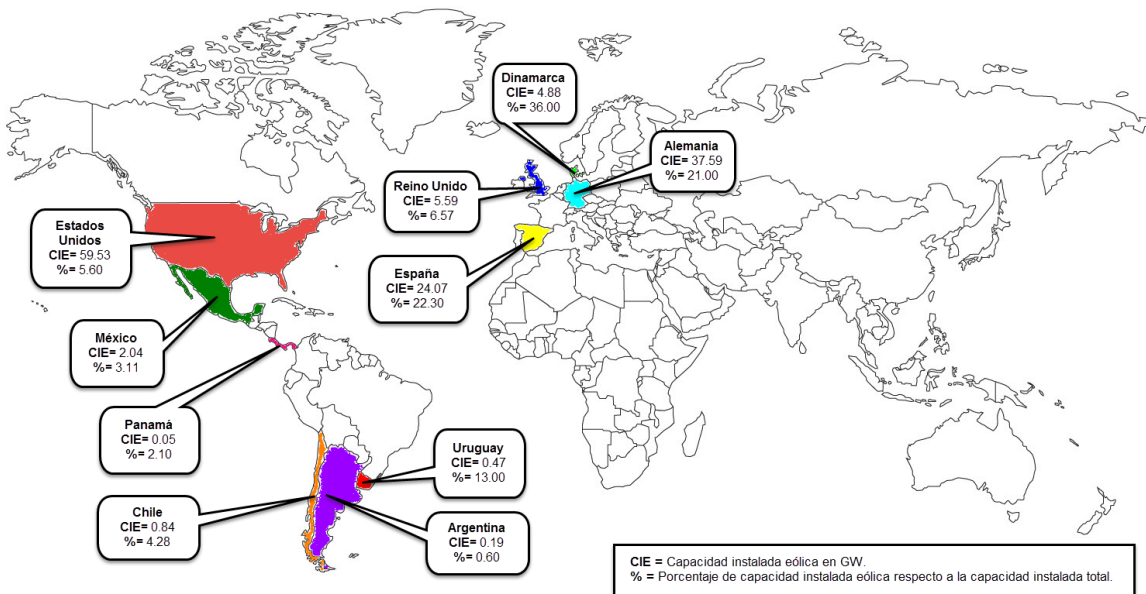


Figura 1. Países del referenciamiento<sup>1</sup>

<sup>1</sup> Los datos de capacidad eólica para Uruguay fueron tomados del Informe Anual de 2014 del Administrador del Mercado Eléctrico, se resalta que dicha capacidad podría ser doblada durante el año 2015.

Al hacer la revisión de los diferentes códigos de conexión se observa que en general las exigencias y el detalle de los mismos varían de país a país, sin embargo se buscó hacer una recopilación de aspectos comunes. Estos aspectos se presentan a continuación.

- **Control primario de frecuencia:** la regulación primaria de manera convencional se considera como la respuesta a las desviaciones de frecuencia del sistema en la cual sólo interviene el regulador de velocidad de la máquina, que actúa continuamente corrigiendo las desviaciones dentro de límites preestablecidos en la generación y la demanda. Como las turbinas eólicas utilizan tecnologías de generación diferentes a las centrales eléctricas convencionales, tienen una capacidad limitada de participar en el control de frecuencia de la misma manera que los generadores convencionales. Sin embargo, actualmente la mayoría de los códigos de red incluyen requisitos para el control de frecuencia el cual se logra con los controles de los aerogeneradores en forma individual y mediante el control conjunto de cada parque, pudiéndose exigirle a los parques eólicos la misma funcionalidad en cuanto a regulación primaria que a los generadores convencionales.
- **Control de potencia activa:** el control de potencia activa tiene el objeto de garantizar una frecuencia estable en el sistema, evitar la sobrecarga de las líneas de transmisión, asegurar el cumplimiento con los estándares de calidad de energía y evitar grandes saltos de tensión y corrientes in-rush durante el arranque y parada de las turbinas eólicas. (Matevosyan, Bolik, & Ackermann, 2012)
- **Tensión de operación en falla (Fault Ride-through Capability):** en el pasado, a las turbinas eólicas se les permitió desconectarse en caso de una falla en la red. Sin embargo, la desconexión inmediata de grandes parques eólicos o una gran cantidad de generación distribuida, pone un estrés adicional sobre el sistema ya perturbado. Para solucionar este problema el requisito de fault ride-through (FRT), soportar tensiones muy bajas (comúnmente conocido como

huecos de tensión) en el punto de conexión de los parques eólicos por un tiempo determinado, normalmente igual al despeje de la falla por la protección principal más un margen, se introdujo por primera vez en Dinamarca en 1998 y más tarde en los códigos de red de otros países.

- **Calidad de Onda (Voltage Quality)**: La inyección de energía eólica en una red afecta a la calidad de la tensión. La evaluación de la calidad del voltaje de los parques eólicos se basa en los siguientes conceptos: cambios rápidos de tensión, parpadeo (flicker) y armónicos, en el caso de calidad de onda normalmente se siguen los requerimientos de la Norma IEC 61400-21.
- **Información técnica**: esta información debe reportar las características técnicas de los aerogeneradores, y del parque, sus características de operación, sus modelos y diagramas de bloques, respuesta ante fallas, variaciones ante temperatura y viento, información de viento entre otros.
- **Protecciones**: Las protecciones mínimas con las que deben contar los parques eólicos encaminadas a la seguridad del sistema son de sobrevoltaje y bajo voltaje, sobre frecuencia y baja frecuencia.
- **Despacho**: La producción de energía eólica no es fácil de modelar en los modelos de despacho existentes. El nivel de detalle del modelo de simulación es importante con el fin de captar el impacto de la variabilidad del viento en el tiempo, el nivel de detalle en la simulación de la generación convencional, de la transmisión y la fijación de precios. La captura de los impactos de la generación con energía eólica por lo general requiere simulaciones con resolución temporal suficientemente altas. Una escala de tiempo de una hora es considerada una buena aproximación. (Holttinen, 2012). Por lo anterior será importante considerar las siguientes variables Pronóstico de producción de energía, predicción meteorológica en el sitio de implementación del parque: velocidad y dirección del viento, temperatura y presión atmosférica, curva característica de la potencia de salida en función de la velocidad del viento. Distribución de frecuencia para velocidad del viento y Potencia y energía generable

- **Supervisión en tiempo real:** Es de gran importancia que se exija la supervisión en tiempo real, por parte del operador, de las variables de voltaje, corriente, potencia activa y reactiva, posición de los dispositivos lógicos, velocidad del viento, dirección del viento y condiciones ambientales.

El resumen de las variables consideradas se muestra en la Figura 2.



Figura 2. Requisitos técnicos

Al realizar la revisión de los códigos de redes de los países seleccionados se pueden identificar ciertas diferencias que pueden estar relacionadas con aspectos como el tiempo de desarrollo de la energía eólica en el país, el nivel de penetración, las políticas hacia el fomento de la energía eólica, la tendencia regulatoria de ser o no neutros frente a las diferentes tecnologías, las condiciones propias del sistema eléctrico y el desarrollo tecnológico de los aerogeneradores.

- **Tiempo de desarrollo.** Los países que tienen mayor tiempo de desarrollo de energía eólica, como Dinamarca y Alemania han ido cambiando sus códigos en la medida en que la tecnología ha mejorado, la capacidad instalada eólica ha

aumentado y como respuesta ante eventos ocurridos en el sistema eléctrico y que resultaron en modificación del código. Dinamarca tiende a un mayor detalle en la regulación de las fuentes renovables.

- **Nivel de penetración.** En la medida en que mayores cantidades de parques eólicos se han desarrollado y un mayor nivel de penetración existe en el sistema eléctrico esto también conduce a cambio en los códigos de redes, por ejemplo en Europa con países que tienen entre 10 y 20% de capacidad instalada hay mayor nivel de detalle en las exigencias del código de redes, al igual que con algunos estados en Estado Unidos donde hay mayor participación de este recurso. Esta alta penetración también ha impulsado el desarrollo de nuevos esquemas en el mercado con el fin de integrar estas fuentes intermitentes a los mercados existentes, como es el caso de mercados intra-diarios.
- **Políticas de Fomento.** En algunos países existen políticas de fomento a la participación de energía renovables, obligando a lo TSO a su conexión, o a los operadores del mercado a su despacho, estas condiciones también han promovido cambios y modificaciones en algunos códigos de redes.
- **La condiciones propias del sistema eléctrico.** Se vio en diversos códigos de redes que aunque hay recomendaciones y valores indicativos en muchos casos sigue siendo potestad del operador del sistema definir los valores exactos en cuanto a las exigencias de algunos de los parámetros, esto como resultado de las características propias del sistema y del punto de conexión de parque eólico.
- **El desarrollo en electrónica de potencia y en los aerogeneradores.** Este aspecto también ha permitido introducir mayores exigencias técnicas sin que esto sea una barrera para el desarrollo de las tecnologías a gran escala, generalmente estas modificaciones y ajustes en los códigos son consultadas y discutidas con los fabricantes de las turbinas con el fin de acordar valores razonables y técnicamente factibles.
- **Los criterios técnicos de operación y planeamiento.** Se han venido desarrollando de forma independiente en cada país los cuales han evolucionado

de acuerdo al nivel de desarrollo de la red eléctrica, tecnologías involucradas y experiencia. Así por ejemplo los países europeos comenzaron a formalizar sus propios estándares en los años 1980; estos desarrollos de códigos fueron también hechos en Latinoamérica desde finales de los años 1980 y durante la década de los años 1990, la mayoría de ellos con la participación de consultorías europeas, las cuales no necesariamente son coincidentes en todos los aspectos técnicos. Con la llegada de las fuentes intermitentes de forma masiva fue necesario ir adaptando estos códigos donde cada país parte de lo que se tenía con las fuentes y redes convencionales.

- **Las estrategias de penetración de energías renovables son continuamente revisadas en todos los países y en particular en Latinoamérica.** Los códigos de redes han estado siguiendo de una forma ecléctica los de los países desarrollados y adaptándolos a las condiciones particulares de cada país tal como se observa en Chile, Argentina, Uruguay y Panamá.
- **Soportabilidad de las plantas.** Se ha hecho mucho énfasis en la soportabilidad de las plantas eólicas ante huecos de tensión, lo cual ha dependido de los requerimientos técnicos que se han analizado antes de considerar estas plantas. Este requerimiento fue haciéndose obligatorio después de los apagones que se presentaron en Europa a principios de este siglo. La soportabilidad depende del tipo de falla que se considere, si el sistema debe soportar falla trifásica, bifásica o monofásica. Así por ejemplo en la Norma de Calidad de la red eléctrica de Chile el criterio de estabilidad en la red troncal ( $V > 200$  kV) está dado por el soporte N-1 ante una falla bifásica; como ésta no lleva el sistema a 0 kV, en consecuencia el criterio de soportabilidad es un poco superior (0.10 p.u), mientras que en otros países que han tenido como criterio de estabilidad la falla trifásica el criterio de soportabilidad para estas plantas es igualmente de 0 kV en el punto de conexión para un tiempo determinado.
- **Evolución en Normas Internacionales.** Igualmente las normas internacionales, IEC, CIGRE, IEEE han estado evolucionando con la participación de los países

miembros y aunque estas no son mandatorias, sí ofrecen puntos en común de los colaboradores que aportan la experiencia de cada uno de sus países.

- **Factor de Potencia.** Sí bien la diferencia en la capacidad del suministro de reactivos debería estar estrechamente ligada con la robustez del sistema de potencia y especialmente del área donde están conectados los parques eólicos, todos los países referenciados excepto España exigen un factor de potencia de  $\pm 0.95$  y en España  $\pm 0,9$ .

Finalmente la propuesta de cambio en el caso Colombiano tendrá en cuenta tanto los aspectos identificados en los diferentes países como el resultado de los análisis técnicos y simulaciones que se analizan en el presente informe.

### 3 ESTUDIOS DE CONEXIÓN

Por su carácter intermitente las plantas eólicas tienen características que son diferentes a los generadores sincrónicos convencionales hidráulicos y térmicos. Además de la intermitencia de la fuente primaria las plantas eólicas, se han desarrollado utilizando tecnologías diferentes, variando desde el más simple generador de inducción con rotor de jaula de ardilla hasta generadores desacoplados mecánicamente de la red, pero acoplados mediante convertidores Back-To-Back. Por consiguiente para la conexión de parques eólicos a un sistema deben realizarse estudios específicos como se indica a continuación:

- Analizar el impacto que desde el punto de vista de estado estacionario tiene sobre el sistema la instalación el parque eólico que se propone instalar bajo las condiciones variables de la fuente de energía.
- Evaluar el efecto de las contingencias de generación, carga, líneas de transmisión, u otras a las que regularmente está sometido un sistema con la instalación de estas plantas, considerando como factor esencial el apropiado nivel de modelamiento dinámico de la tecnología a simular. Se debe observar con detalle el efecto sobre la tensión y frecuencia.
- Dependiendo de la tecnología se pueden introducir diferentes tipos armónicos al sistema.
- De la misma forma el nivel de cortocircuito dependerá de la tecnología a instalar.
- El análisis de pequeña señal (Análisis modal) es de relevancia por la características de acople turbina – generador de las plantas eólicas.

En los estudios para la integración de estas plantas al SIN se deben considerar entonces los siguientes análisis:

1. Análisis de estado estacionario
2. Estabilidad dinámica
3. Estabilidad de tensión
4. Análisis modal



5. Análisis del parpadeo
6. Evaluación del cortocircuito

La evaluación de armónicos debe realizarse previamente a la entrada en operación del parque eólico con el fin de que el operador de red verifique la calidad de la onda de tensión en el punto de conexión, de acuerdo con lo establecido en la norma IEEE 519 de 2014. Por otra parte el parque eólico debe cumplir con los estándares de calidad en cuanto a la inyección de armónicos de corriente establecidos en la misma norma en el punto de conexión a la red del SIN.

Dentro del parque eólico el fabricante debe verificar la presencia de posibles resonancias debido a la carga capacitiva de los cables, la presencia de condensadores maniobrables.

### **3.1 Análisis de Estado Estacionario**

Igual que para la conexión de plantas convencionales, se realizan los flujos de carga bajo condiciones normales de operación para los periodos de demanda máxima, media y mínima, considerando escenarios de generación convencional máxima y mínima en el área donde se instalará el parque de generadores ERNC con el fin de observar las tensiones en las barras y cargabilidad de los equipos del sistema, además de las pérdidas de potencia en el SIN, el STN y en la conexión del proyecto. Para propósitos de flujo de carga las plantas eólicas se pueden modelar de acuerdo con la tecnología:

1. En el caso de generadores de inducción directamente acoplados se puede modelar su potencia nominal con su factor de potencia en atraso. Se recomienda incluir de forma explícita los condensadores que se requieren para la compensación del consumo de potencia reactiva ya que no es correcto hacer el balance directamente en la potencia reactiva del motor puesto que ambas cambian pero no igual forma con los cambios de tensión en bornes del generador.

2. Los generadores asincrónicos con doble alimentación (DFAG) tienen capacidad de regular tensión dentro de los límites de potencia reactiva y por consiguiente se pueden modelar como plantas PV.
3. Los diseños de plantas con convertidores son más generadores de corriente constante que de potencia constante y por consiguiente la potencia reactiva cambia de forma lineal con la tensión, una vez que la potencia activa está al límite.
4. En flujos de carga no es necesario modelar el parque eólico como tal ya que en esta etapa el mayor interés es analizar el efecto del viento sobre la potencia generada en el parque y en consecuencia su efecto en el SIN. Por consiguiente un modelo agrupado es suficiente para este propósito.

Desde el punto de vista de estado estacionario los parques eólicos o fotovoltaicos deberán asegurar que pueden operar en forma permanente entregando o absorbiendo reactivos siempre y cuando esté disponible su recurso primario, como se ilustra en la Figura 3:

- 10% - 20% Activa: f.p. de 0.90 en atraso y de 0.95 en adelanto
- 20% - 100% Activa: Hasta 30% de potencia reactiva en adelanto y de 50% en atraso con relación a la potencia nominal.

Cuando la potencia activa generada sea menor al 10 % de la potencia nominal de la unidad generadora, no se exige una capacidad mínima de absorción o inyección de reactiva. Para ello deberán tener la posibilidad dentro de la curva de capacidad indicada en la Figura 3.

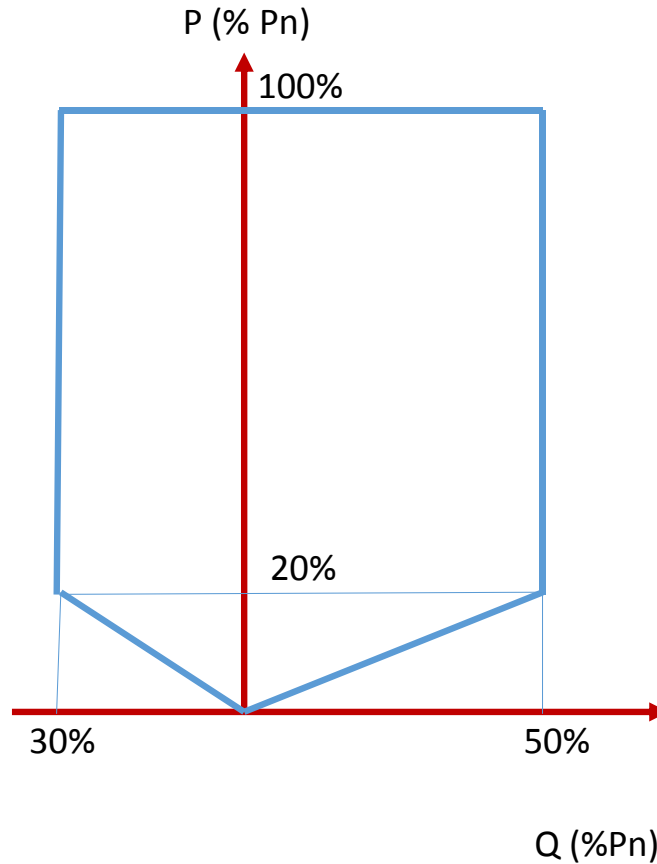


Figura 3. Curva de Capacidad de Generadores

### 3.2 Estabilidad

El análisis de estabilidad tiene como objeto verificar el comportamiento dinámico del sistema, aplicando fallas a las líneas del SIN que se conectan directamente al proyecto y a las cercanas del mismo, rechazos de generación y de carga con el fin de observar la incidencia sobre los elementos de la red, y de identificar los refuerzos necesarios para la disminución de su impacto en el sistema.

En cada una de las simulaciones se verifica el cumplimiento de los criterios de calidad y seguridad del Código de Planeamiento hasta un tiempo de simulación de 20 o 30 segundos, dependiendo de la evolución de las principales variables del sistema como la tensión y la frecuencia.

Para análisis dinámicos las plantas eólicas deben modelarse con todos sus componentes:

- Aerodinámica de la turbina
- Controles mecánicos de la turbina
- Dinámica del eje
- Características eléctricas del aerogenerador
- Controles eléctricos (Tales como regulador de tensión, convertidores, maniobras de condensadores etc.)
- Protecciones sistémicas (Baja y sobretensión, baja y alta frecuencia, sobrecargas de potencia reactiva etc.)

Para las simulaciones que se hicieron más adelante se consideró el siguiente modelo del Digsilent para plantas tipo DFIG.

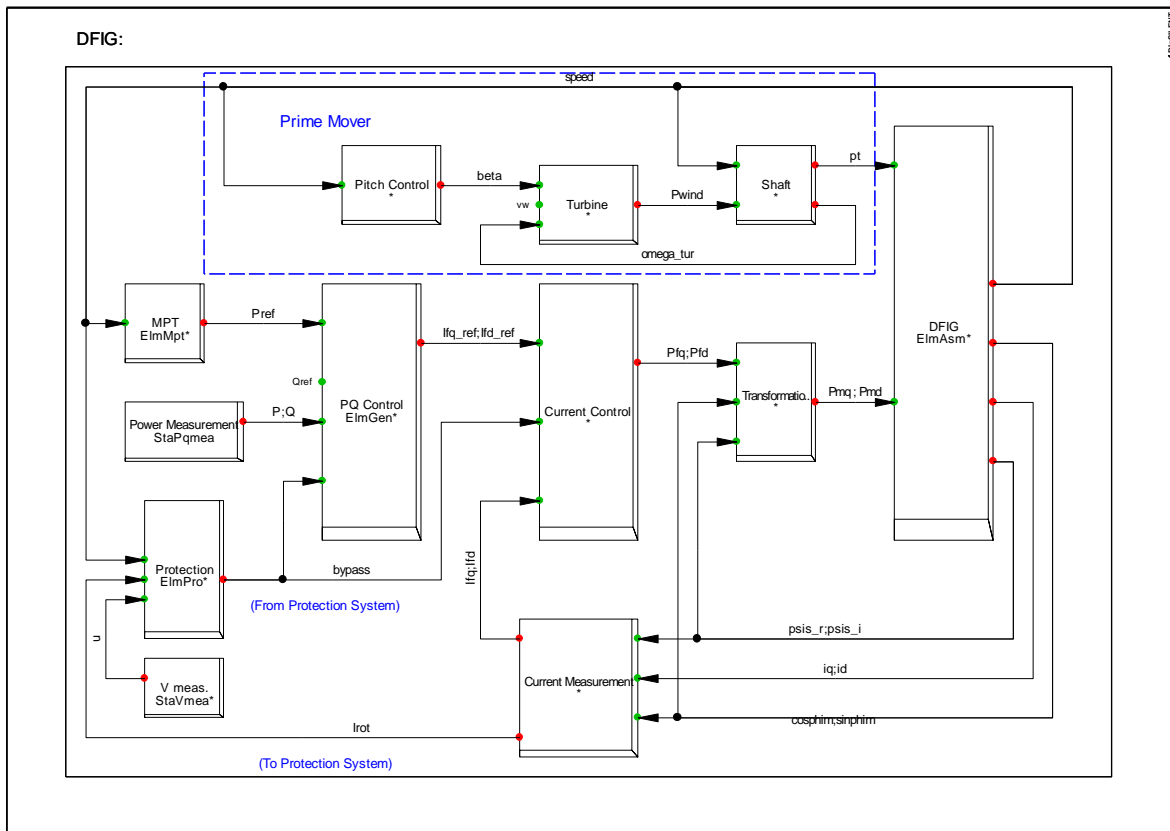


Figura 4. Modelo dinámico para Generadores Eólicos tipo DFIG

En el caso de plantas con convertidores, lo más importante es capturar la dinámica del lado del inversor, puesto que para fallas en la red el convertidor tratará de mantener la corriente constante dando prioridad a la potencia activa y la potencia reactiva hasta alcanzar la capacidad de corriente del conversor. Para fallas cercanas es importante considerar que en caso de muy bajo voltaje se bloquea el conversor, pero estará disponible tan pronto se despeje la falla.

Igual que para flujo de cargas y para propósitos de planeamiento se puede modelar la planta agrupada ya que tener el detalle interno del colector generalmente no es conocido en esta etapa. En este caso se puede utilizar una sola unidad de generación con capacidad igual a la suma de las del parque. Sin embargo para estudios operativos puede ser necesario desagregar plantas ya que puede haber distancias importantes entre los diferentes grupos que los hagan responder de forma diferente ante perturbaciones en el SIN y esta desagregación se hace necesaria si se utilizan aerogeneradores de diferente tecnología.

Las plantas ERNC deben tener capacidad de seguir operando en condiciones de baja tensión (LVRT: Low Voltage Ride-Through Capability) durante un tiempo de 1 segundo con el fin de que den el tiempo suficiente al despeje de fallas en las redes del SIN. Para ello se deberán incluir en las simulaciones los sistemas de control de tensión y velocidad y frecuencia de acuerdo con la tecnología a simular.

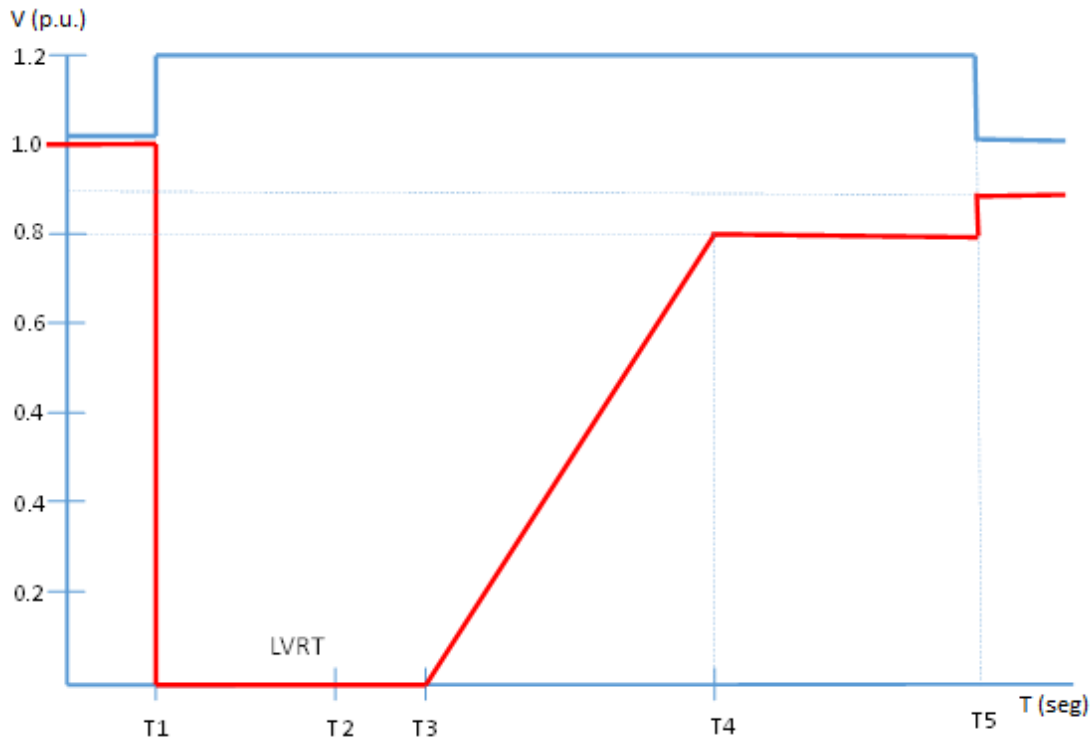


Figura 5. Soportabilidad de tensión ante fallas

Donde:

T1: Tiempo de inicio de la falla

T2: Tiempo máximo de despeje de la falla

$T3 = T2 + 20 \text{ ms}$

$T4 = T3 + 1000 \text{ ms}$

T5: 5 segundos

T2 = 100 ms para generadores en el STN y equipos con tensión superior a 200 kV.

T2 = 200 ms para equipos con tensión inferior a 200 kV

En el rango de sobretensión (HVRT: High voltage Ride-Through Capability) las plantas deben estar en capacidad de soportar un 20% durante 5 segundos. La idea de esta regla es evitar el disparo de parques eólicos adicionales ante la pérdida de algunos de ellos o reducción rápida de potencia ante rachas lo cual puede causar sobretensiones en el sistema cercano a la conexión.

Se propone unificar un tiempo de 100 ms para la tensión en 0 kV tanto para 220 kV como 500 kV con un margen adicional de 20 ms por diferencias que se puedan presentar en el ajuste de protecciones.

Con la penetración de parques eólicos puede reducirse la inercia total disponible en el sistema debido a su baja inercia que en algunos casos puede ser nula como la tecnología que utiliza conversión AC-DC-AC.

Debe analizarse entonces para las mismas condiciones de flujo de carga la tasa de cambio de la frecuencia en el sistema ante contingencias de plantas de generación convencionales, carga de magnitud importante en el sistema y líneas de transmisión.

Los parques eólicos y fotovoltaicos deberán participar en el control primario de frecuencia por lo que contarán con el sistema de control necesario para tal efecto que cumpla con los siguientes requisitos:

- a) Estatismos con valores ajustables entre 0 y 10 % para frecuencias entre 57.5 y 61.5 Hz, cambiables bajo carga
- b) La velocidad de respuesta deberá poder ajustarse entre 1 y 10 % de la potencia nominal de la unidad generadora por segundo.

Debe chequearse que las plantas eólicas tengan la capacidad de mantener la potencia que están generando ante cambios de frecuencia en el sistema. Sin embargo si se cree que estas plantas puedan quedar aisladas del SIN, tengan la capacidad de regular frecuencia al menos dentro de un margen del  $\pm 5\%$  de su capacidad nominal de potencia.

Toda unidad generadora o parque eólico o fotovoltaico deberá continuar operando en forma estable conectada al SIN y entregando potencia activa bajo la acción de su controlador de Carga/Velocidad o de Frecuencia/Potencia para variaciones de la frecuencia dentro de los límites de operación al menos durante los tiempos que se indican a continuación:

- $F < 57.5$  Hz: Desconexión Opcional
- $57.5 - 58.5$  Hz: Disparo con temporización mínima de 15 s.

- 58.5 – 62.0 Hz: Permanente, no pueden ajustarse disparos
- 62.0 – 63.0 Hz: Disparo con temporización mínima de 15 s.
- $F > 63.0$  Hz: Desconexión forzada

### **3.3 Regulación Secundaria de Frecuencia**

La regulación de frecuencia de un sistema puede visualizarse en varias escalas de tiempo. En la escala de 1 segundo a 1 minuto el efecto de las plantas ERNC sobre la frecuencia y la reserva primaria del sistema debe analizarse bajo la óptica de estabilidad como se ha descrito previamente.

En la escala de los 15 minutos a la hora las plantas eólicas afecta de alguna forma la reserva secundaria dependiendo de la magnitud de la penetración y de las variaciones de viento sobre esas instalaciones. Esta variación depende naturalmente de la localización geográfica de los parques ya que estas variaciones de viento generalmente no están correlacionadas para localizaciones diferentes.

Es evidente entonces que el pronóstico de viento en la escala de los 10 minutos sea de la mayor calidad con el fin de ajustar la reserva secundaria que se tiene en el sistema. Dada esta nueva incertidumbre el operador del sistema debe analizar si se aumenta la reserva de potencia en las plantas convencionales y también dependiendo de la magnitud del parque eólico analizar la posibilidad de reserva (hacia arriba y hacia abajo) en el mismo, reserva que es necesaria para enfrentar los siguientes eventos o condiciones:

- Máxima pérdida de generación contemplada debida a una falla simple, típicamente la unidad de generación más grande
- La incertidumbre de los pronósticos de demanda
- La incertidumbre en los pronósticos de generación de las fuentes intermitentes (eólicas, solares, filo de agua y plantas menores)
- Las desviaciones al programa de las unidades despachadas La variabilidad de la generación eólica en tiempos de minutos



### 3.4 Estabilidad de Tensión

Deben realizarse análisis de estabilidad de tensión utilizando las curvas PV en condiciones normales y con contingencias de las líneas cercanas a los parques de plantas ERNC, así como de generadores convencionales que tengan impacto importante en la tensión y transferencias del área. Debe considerarse la instalación de compensación inductiva o capacitiva que podrá ser de maniobrabilidad mecánica o controlada (SVC o STATCOM) si los análisis de estabilidad dinámica así lo indican. Los análisis de estabilidad de tensión deben modelar los cambiadores de tomas bajo carga y los límites de excitación tanto de los generadores sincrónicos y SVCs como los generadores del parque ERNC.

Se requiere que las plantas eólicas tengan capacidad de regulación de tensión en las siguientes condiciones:

- Regulación de tensión y recuperación de la misma dentro de los rangos establecidos durante los 20 segundos siguientes a la ocurrencia de una contingencia en el sistema de transmisión o de nivel 4 si está conectado a este nivel de tensión. Se espera en este caso que los generadores ERNC permanezcan en operación y contribuyan a la recuperación de los niveles de voltaje en el punto de acople.
- Regulación de tensión en condiciones normales de operación con la ocurrencia de cambios de demanda, de generación o maniobras el SIN.

### 3.5 Análisis Modal

Debe asegurarse que pequeños disturbios en el sistema no causen oscilaciones entre la red principal y las plantas ERNC u oscilaciones entre los diferentes generadores dentro de las instalaciones del parque ERNC. El análisis modal debe realizarse para los mismos escenarios descritos en flujo de cargas.

En plantas eólicas es necesario tener en cuenta que el eje que conecta la turbina y el generador es relativamente largo y esbelto, mientras que el generador tiene mucha menor inercia que la turbina. Por consiguiente no hay modos de oscilación

donde la turbina y el generador actúen de forma compacta como en las plantas convencionales.

Se recomienda entonces que la planta se pueda modelar al menos con dos masas, una que lo conforma la parte mecánica, la turbina y el mecanismo de engranaje y otra en el generador, con el fin de identificar modos de oscilación entre estos dos sistemas, aunque los fabricantes cuentan a menudo con controles para amortiguar estos modos.

### **3.6 Análisis de Flicker**

Dado que el viento tiene características turbulentas (adicionales a su variación en el tiempo) es necesario analizar el impacto que tiene sobre la tensión en los puntos cercanos de acople del parque.

Las fluctuaciones del voltaje pueden producir efectos indeseados en el lado del consumidor los cuales se pueden manifestar como “flicker” (efecto de parpadeo visible de las fuentes de luz) y cambios de voltaje (la magnitud de voltaje puede ser muy alta o muy baja).

Para ello se debe caracterizar la función espectral de densidad para turbulencia del viento. A partir de esta función se deben simular las variaciones de potencia causadas por el gradiente de cambio de velocidad del viento en el área de instalación.

Estas turbulencias se pueden clasificar en tres grupos:

- Ráfagas de viento que viajan por todo el parque eólico
- Rápidas variaciones del viento debido a turbulencias locales
- Oscilaciones de baja frecuencia debido al efecto de “sombra” que ejerce una torre sobre otra.

Para analizar el impacto de la turbulencia en el flicker se pueden tomar como referencia las variaciones de tensión en el PCC con el fin de calcular el Pst y compararlo con los límites establecidos en las normas IEC 61400-21 y 61000-3-7.

La norma describe la medición y valoración de las características de la calidad de la potencia de la red con turbinas eólicas conectadas (WTGs).

### 3.6.1 Operación Continua

Operación continua es una condición que se define en la norma IEC 61400-21 como la operación normal de las turbinas eólicas (WTG) excluyendo el arranque y la parada.

Los factores de disturbio flicker de corta duración y de larga duración durante la operación continua se define como:

$$P_{st} = P_{lt} = c(\psi_k, v_a) \cdot \frac{S_n}{S_k}$$

Donde:

*P<sub>st</sub>* es el factor de disturbio flicker de corta duración

*P<sub>lt</sub>* es el factor de disturbio flicker de larga duración

*c* es el coeficiente del flicker para operación continua

*ψ<sub>k</sub>* es el ángulo de la impedancia de la red (grados)

*v<sub>a</sub>* es el promedio anual de la velocidad del viento ( $\frac{m}{s}$ )

*S<sub>n</sub>* es la potencia aparente nominal de la turbina eólica (VA)

*S<sub>k</sub>* es la potencia aparente de cortocircuito de la red (VA)

Cuando existe más de una WTG conectada en un el mismo punto de acoplamiento (PCC), se requiere realizar la sumatoria:

$$P_{st} = P_{lt\Sigma} = \frac{1}{S_k} \cdot \sqrt{\sum_{i=1}^{N_{wt}} (c(\psi_k, v_a) \cdot S_{n,i})^2}$$

Donde:

*N<sub>wt</sub>* es el número de turbinas eólicas en el PCC

### 3.6.2 Operación interrumpida (Switching Operations)

En la norma IEC 61400-21 se define como el encendido o el suicheo de los generadores eólicos (WTG).

El factor de corta duración se define como:

$$P_{st} = 18 \cdot N_{10}^{0.31} \cdot k_f(\psi_k) \cdot \frac{S_n}{S_k}$$

Donde:

$N_{10}$  es el número de suicheos en un periodo de 10 minutos.

$K_f$  es el factor de paso de flicker

$\psi_k$  es el ángulo de la impedancia de la red en grados

$S_n$  es la potencia aparente de la turbina en VA

$S_k$  es la potencia aparente de cortocircuito de la red en VA

El factor de larga duración se define como:

$$P_{lt} = 8 \cdot N_{120}^{0.31} \cdot k_f(\psi_k) \cdot \frac{S_n}{S_k}$$

Donde:

$N_{120}$  es el número de suicheos en un periodo de 120 minutos.

$K_f$  es el factor de paso de flicker

$\psi_k$  es el ángulo de la impedancia de la red en grados

$S_n$  es la potencia aparente de la turbina en VA

$S_k$  es la potencia aparente de cortocircuito de la red en VA

Si existe más de una WTG conectada en un el mismo punto de acoplamiento (PCC), se requiere realizar la sumatoria:

$$P_{st\Sigma} = \frac{18}{S_k} \left[ \sum_{i=1}^{N_{wt}} N_{10,i} \cdot (k_{f,i}(\psi_k) S_{n,i})^{3.2} \right]^{0.31}$$

$$P_{lt\Sigma} = \frac{8}{S_k} \left[ \sum_{i=1}^{N_{wt}} N_{120,i} \cdot (k_{f,i}(\psi_k) S_{n,i})^{3.2} \right]^{0.31}$$

Donde:

$N_{wt}$  es el número de turbinas eólicas en el PCC

El cambio relativo de voltaje (%) durante la operación de suicheo de una WTG se calcula como:

$$d = 100 \cdot k_u(\psi_k) \cdot \frac{S_n}{S_k}$$

### 3.6.3 Valores de referencia de la norma IEC 61000-3-7

En la Tabla 1 se muestran los valores de referencia del Pst y Plt para media tensión y alta tensión definidos por la norma IEC 61000-3-7.

Tabla 1. Niveles mínimos de emisión en MV y HV

$E_{Psti}$	$E_{Plti}$
0.35	0.25

## 3.7 Armónicos

En general hay dos formas en las cuales los generadores eólicos pueden generar armónicos:

- Saturación de los generadores
- Inyección de corrientes armónicas debido a la presencia de equipos de electrónica de potencia como arrancadores, convertidores de frecuencia etc.

Por consiguiente los análisis de armónicos no serán parte del estudio de conexión puesto que estos solo se pueden establecer con la entrada en operación de los parques eólicos. Debe asegurarse que el parque eólico cumpla con los estándares establecidos en la norma IEEE 519 de 2014 en el punto de conexión a la red del SIN.

Dentro del parque eólico el fabricante debe verificar la presencia de posibles resonancias debido a la carga capacitiva de los cables, la presencia de condensadores maniobrables.

Se debe complementar la reglamentación de calidad de onda ya que la actual es muy general y solo aplica para la onda de tensión. Con las nuevas cargas electrónicas y generación fluctuante es necesario acondicionar el Código de Conexión en los siguientes aspectos:

- Armónicos de corriente: Establecer valores por armónico así como del TDD (Norma IEEE-519 de 2014).
- Armónicos de tensión: (Norma IEEE-519 de 2014)

### 3.7.1 Límites de corrientes armónicas

La norma IEEE 519-2014: IEEE Recommended Practice and Requirements for Harmonic Control in Electric Power Systems, define unos límites de corriente armónica dependiendo del nivel de tensión los cuales se muestran a continuación.

Tabla 2. Límites de distorsión de corriente para sistemas con voltaje entre 120 V y 69 kV

Maximum harmonic current distortion in percent of $I_L$						
Individual harmonic order (odd harmonics) <sup>a, b</sup>						
$I_{sc}/I_L$	$3 \leq h < 11$	$11 \leq h < 17$	$17 \leq h < 23$	$23 \leq h < 35$	$35 \leq h \leq 50$	TDD
< 20 <sup>c</sup>	4.0	2.0	1.5	0.6	0.3	5.0
20 < 50	7.0	3.5	2.5	1.0	0.5	8.0
50 < 100	10.0	4.5	4.0	1.5	0.7	12.0
100 < 1000	12.0	5.5	5.0	2.0	1.0	15.0
> 1000	15.0	7.0	6.0	2.5	1.4	20.0

Tabla 3. Límites de distorsión de corriente para sistemas con voltaje entre 69 kV y 161 kV

Maximum harmonic current distortion in percent of $I_L$						
Individual harmonic order (odd harmonics) <sup>a, b</sup>						
$I_{sc}/I_L$	$3 \leq h < 11$	$11 \leq h < 17$	$17 \leq h < 23$	$23 \leq h < 35$	$35 \leq h \leq 50$	TDD
$< 20^c$	2.0	1.0	0.75	0.3	0.15	2.5
$20 < 50$	3.5	1.75	1.25	0.5	0.25	4.0
$50 < 100$	5.0	2.25	2.0	0.75	0.35	6.0
$100 < 1000$	6.0	2.75	2.5	1.0	0.5	7.5
$> 1000$	7.5	3.5	3.0	1.25	0.7	10.0

Tabla 4. Límites de distorsión de corriente para sistemas con voltaje mayores a 161 kV

Maximum harmonic current distortion in percent of $I_L$						
Individual harmonic order (odd harmonics) <sup>a, b</sup>						
$I_{sc}/I_L$	$3 \leq h < 11$	$11 \leq h < 17$	$17 \leq h < 23$	$23 \leq h < 35$	$35 \leq h \leq 50$	TDD
$< 25^c$	1.0	0.5	0.38	0.15	0.1	1.5
$25 < 50$	2.0	1.0	0.75	0.3	0.15	2.5
$\geq 50$	3.0	1.5	1.15	0.45	0.22	3.75

<sup>a</sup>Even harmonics are limited to 25% of the odd harmonic limits above.

<sup>b</sup>Current distortions that result in a dc offset, e.g., half-wave converters, are not allowed.

<sup>c</sup>All power generation equipment is limited to these values of current distortion, regardless of actual  $I_{sc}/I_L$ .

Where:

$I_{sc}$  = maximum short-circuit current at PCC

$I_L$  = maximum demand load current (fundamental frequency component) at the PCC under normal load operating conditions

### 3.8 Clases de turbinas eólicas

La velocidad del viento y la temperatura ambiente son los parámetros que más influyen en el desempeño de los parques eólicos y que por tanto pueden tener una incidencia directa en la calidad y seguridad del sistema, dado que cuando se tienen

valores extremos puede haber desconexiones o variaciones grandes en la entrega de potencia activa y reactiva del parque.

La norma IEC 61400-1 define las clases de turbinas eólicas en términos de la velocidad del viento y parámetros de turbulencia. Adicionalmente, define una clase S cuando se requieren usar condiciones especiales de viento o de seguridad por el fabricante o el cliente. En la Tabla 5 se listan los parámetros básicos para las clases de las turbinas eólicas.

Tabla 5. Parámetros básicos para las clases de las turbinas eólicas

Table 1 – Basic parameters for wind turbine classes<sup>1</sup>

Wind turbine class		I	II	III	S
$V_{ref}$	(m/s)	50	42,5	37,5	Values specified by the designer
A	$I_{ref}$ (-)	0,16			
B	$I_{ref}$ (-)	0,14			
C	$I_{ref}$ (-)	0,12			

In Table 1, the parameter values apply at hub height and

$V_{ref}$  is the reference wind speed average over 10 min,

A designates the category for higher turbulence characteristics,

B designates the category for medium turbulence characteristics,

C designates the category for lower turbulence characteristics and

$I_{ref}$  is the expected value of the turbulence intensity<sup>2</sup> at 15 m/s.

Adicional a estos parámetros, se deben considerar otros parámetros importantes tales como:

### 3.8.1 Condiciones del viento en condiciones normales y de turbulencia

La norma establece la metodología para realizar los cálculos de la distribución de la velocidad del viento, del perfil del viento, del modelo de turbulencia y del modelo para velocidades del viento extremas a partir de la velocidad de referencia del



viento, de la velocidad del viento a la altura de la torre y de la turbulencia de referencia definida en la norma.

### **3.8.2 Otras condiciones ambientales**

#### *3.8.2.1 Condiciones normales*

Temperatura ambiente en el rango de -10°C a +40° C

Humedad relativa del 95%

Radiación solar de 1000 W/m<sup>2</sup>

Densidad del aire de 1,225 kg/m<sup>3</sup>

#### *3.8.2.2 Temperatura*

El rango extremo de temperatura para las clases de turbinas eólicas estándar debe ser al menos -20°C a + 50° C

### **3.8.3 Condiciones del sistema eléctrico de potencia**

Voltaje – valor nominal  $\pm 10\%$

Frecuencia – valor nominal  $\pm 2\%$

Desbalance de voltaje – la relación de la componente de secuencia negativa del voltaje no debe exceder el 2%

Ciclos de recierre – los periodos de recierre deben ser 0,1 s a 5 s para el primer recierre y 10 s a 90 s para el segundo recierre.

Salidas – Se deben asumir 20 salidas por año de la red eléctrica. Una salida superior a 6 horas se debe considerar como una condición normal. Una salida de más de una semana es una condición extrema.

### **3.9 Corto Circuito**

Se determinan las corrientes de cortocircuito monofásicas y trifásicas en demanda máxima; con el objetivo de determinar la magnitud máxima de la corriente de estado estable de falla, con la cual se especifican los nuevos equipos, se seleccionan los interruptores y se verifican los equipos ya existentes.

El impacto sobre el nivel de cortocircuito de las plantas eólicas depende de la tecnología por lo que se recomienda realizar los cortos de forma conservativa considerando las plantas eólicas como plantas rotativas que inyectan corriente de corto.

### **3.10 Información para el despacho y pronósticos**

Puesto que la generación a partir de energía eólica está caracterizada por grandes variaciones en la producción, la información que se entrega para el despacho debe hacerse de forma más detallada que la de las plantas convencionales de generación. Se propone que los parques eólicos pongan a disposición del CND la siguiente información:

- a) Pronóstico de producción de energía: I. Corto Plazo, 24 horas con probabilidades de ocurrencia, con actualización horaria y resolución cada 10 minutos; II. Día siguiente, 48 horas igualmente con probabilidades de ocurrencia con actualización cada 6 horas; III. Semanal, 168 horas con probabilidad de ocurrencia del 50% con actualización cada 24 horas; IV. Rampas de producción en el corto plazo con probabilidad de ocurrencia, con actualización horaria.
- b) Predicción meteorológica en el sitio de implementación del parque; I. Velocidad y dirección del viento, 48 horas con actualización cada 6 horas; II. Temperatura y presión atmosférica con la periodicidad igual que en I.

## 4 REQUISITOS TÉCNICOS

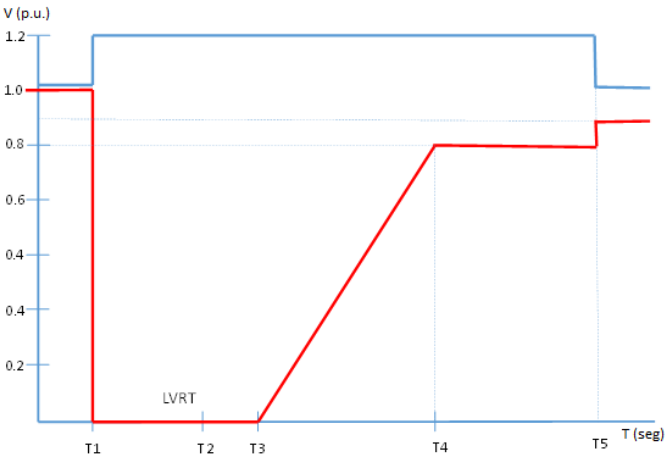
Con base en el referenciamiento descrito en el primer informe, y cuyo resumen se presentó en el Capítulo 2, y en las consideraciones conceptuales expuestas en el Capítulo 3, se presenta en este Capítulo la propuesta de requisitos técnicos y su validación mediante estudios de estado estacionario y transitorio

### 4.1 Propuesta de requisitos técnicos

En la Tabla 6 se presenta la propuesta de requisitos técnicos para la conexión de plantas eólicas al SIN, la propuesta se centra en tres variables principales control de frecuencia, control de tensión y tensión de operación en falla.

Tabla 6. Propuesta de requisitos técnicos

VARIABLE	REQUERIMIENTO
Control Primario de Frecuencia (CPF)	<ul style="list-style-type: none"> <li>a) Estatismos con valores ajustables entre 0 y 10 % para frecuencias entre 57.5 y 61.5 Hz, cambiables bajo carga</li> <li>b) La velocidad de respuesta deberá poder ajustarse entre 1 y 10 % de la potencia nominal de la unidad generadora por segundo.</li> <li>c) Mantener un margen de regulación del 3%</li> </ul>
Rangos de operación en frecuencia	<ul style="list-style-type: none"> <li>• <math>F &lt; 57.5</math> Hz: Desconexión Opcional</li> <li>• 57.5 – 58.5 Hz: Disparo con temporización mínima de 15 s.</li> <li>• 58.5 – 62.0 Hz: Permanente, no pueden ajustarse disparos</li> <li>• 62.0 – 63.0 Hz: Disparo con temporización mínima de 15 s.</li> <li>• <math>F &gt; 63.0</math> Hz: Desconexión forzada</li> </ul>
Control de potencia reactiva	<ul style="list-style-type: none"> <li>• 10% - 20% Activa: f.p. de 0.90 en atraso y de 0.95 en adelanto</li> <li>• 20% - 100% Activa: Hasta 30% de potencia reactiva en adelanto y de 50% en atraso con relación a la potencia nominal.</li> </ul>
Control de tensión	Los parques eólicos o fotovoltaicos deberán estar equipados para proveer potencia reactiva y por consiguiente se consideran disponibles para el control de tensión.

VARIABLE	REQUERIMIENTO
<p>Tensión de operación en falla</p>	 <p>T1: Tiempo de inicio de la falla  T2: Tiempo máximo de despeje de la falla  <math>T3 = T2 + 20 \text{ ms}</math>  T4: 500 ms  T5 = 5 s  T2 = 100 ms para generadores en el STN y equipos con tensión superior a 200 kV.  T2 = 200 ms para equipos con tensión inferior a 200 kV</p>

## 4.2 Validación de la propuesta de requisitos técnicos

Con el objeto de validar la propuesta de requerimientos técnicos para las plantas eólicas se simuló la operación del sistema interconectado nacional considerando las alternativas de expansión de transmisión y generación de la UPME del plan de expansión preliminar de transmisión 2015-2029.

### 4.2.1 Definición de escenarios a simular

Un primer escenario de penetración de generación eólica de 1400 MW que estaría operativo en el año 2019.

Un segundo escenario de generación eólica de 3200 MW que estaría disponible en el año 2022.

Para la conexión de estas plantas al SIN la UPME planteó tres alternativas de transmisión que se pueden resumir de la siguiente forma:

1. **Alternativa 1:** Dos subestaciones colectoras en la Guajira a 500 kV conectadas cada una con un doble circuito al STN, la primera a Cuestecitas y la segunda a Copey.

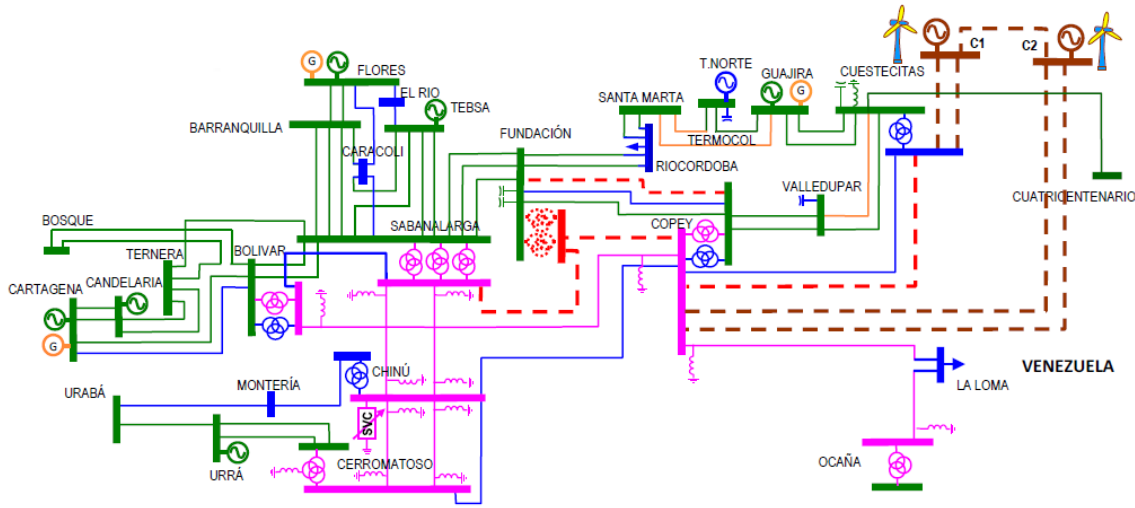


Figura 6. Alternativa 1 de conexión

2. **Alternativa 2:** Igual que la Alternativa 1 sin la línea Fundación – Copey 3 220 kV.

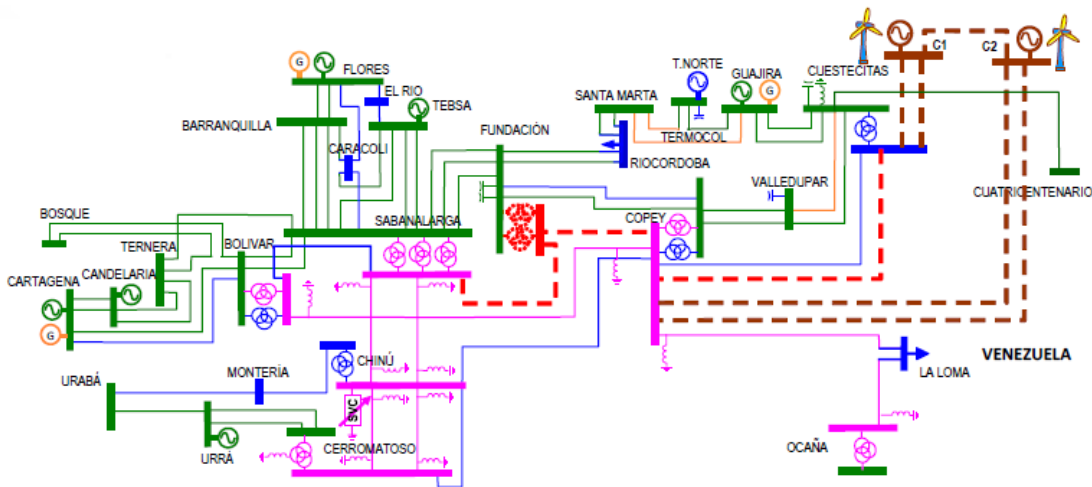


Figura 7. Alternativa 2 de conexión

3. **Alternativa 3:** Igualmente dos subestaciones colectoras en La Guajira a 500 kV pero conectadas mediante un sistema HVDC a la subestación Chinú

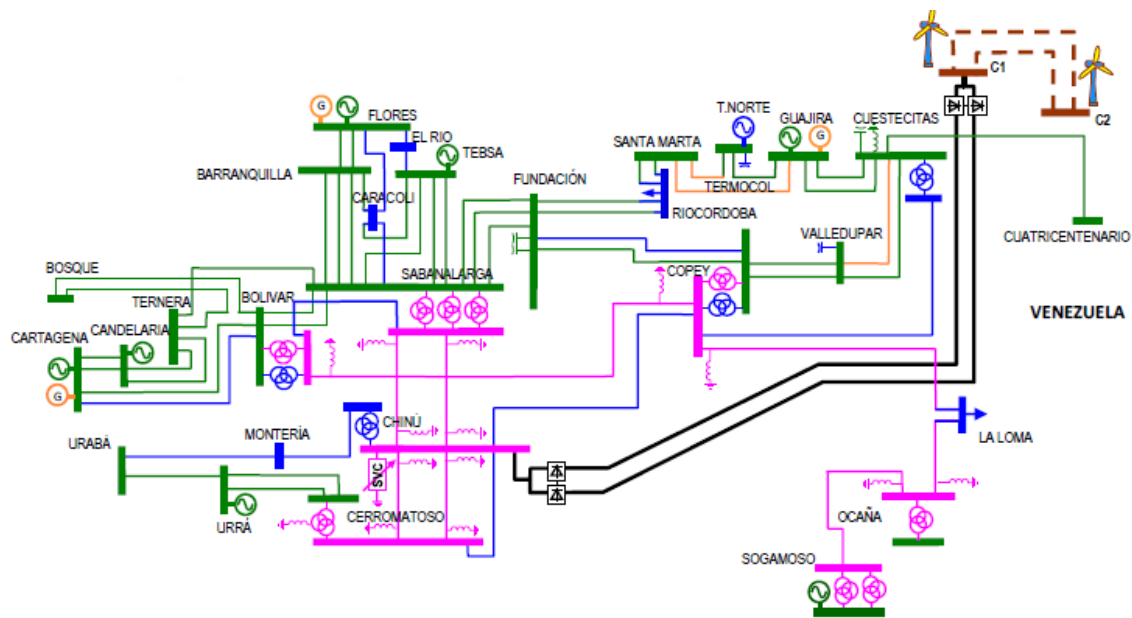


Figura 8. Alternativa 3 de conexión

4. **Alternativa 4:** Es una combinación de las dos primeras, igualmente con dos subestaciones colectoras en La Guajira a 500 kV una de ellas conectada a Cuestecitas 500 kV con un doble circuito y la segunda mediante un sistema HVDC a la subestación Chinú.

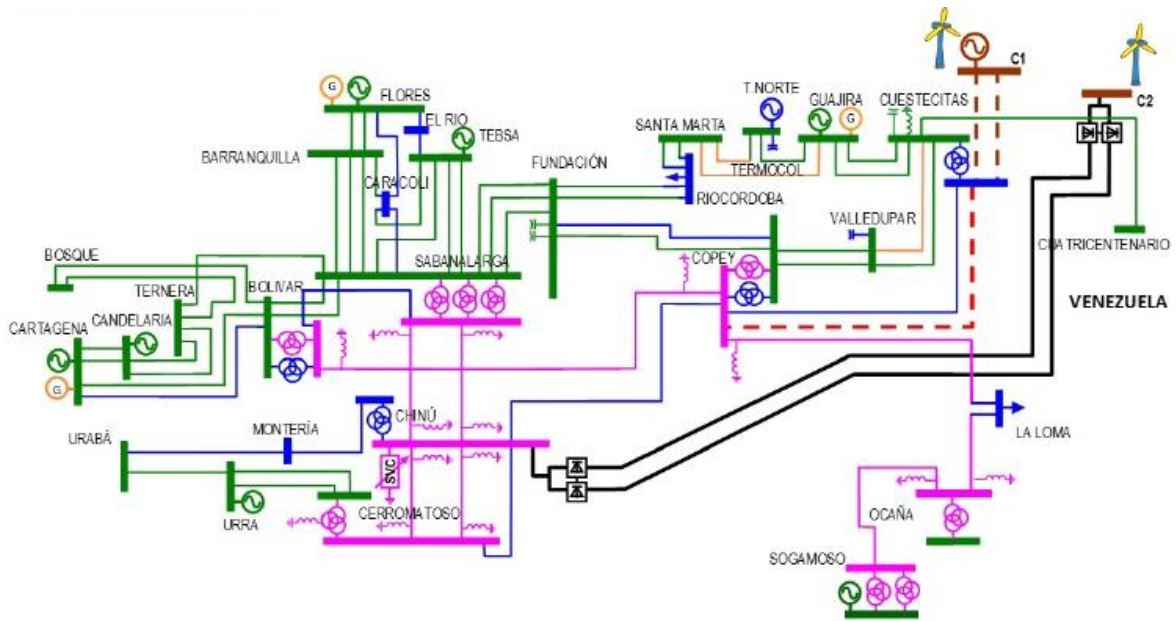


Figura 9. Alternativa 4 de conexión

Se simuló el sistema en demanda máxima (MAX) y mínima (MIN) en los años 2019 con despacho alto (X) y bajo de generación (N) en el área Caribe, como se ilustra en la Tabla 7 y Tabla 8.

Tabla 7. Despachos Operativos para A1

Escenario	Demanda [MW]	Capacidad Instalada [MW]	Reserva Rodante [MW]	% Reserva	Inercia [s]	MVA Sincronizados	Despacho en Caribe [MW]
2019-Max-N	11.348,36	13.748,68	1.354,51	9,85	4,31	13.856,66	583,40
2019-Max-X	11.348,36	13.905,07	1.446,50	10,40	4,32	13.372,66	2.286,00
2019-Min-N	7.201,63	8.471,75	830,00	9,80	4,52	7.970,87	485,50
2019-Min-X	7.201,63	8.505,37	827,37	9,73	4,76	8.307,67	2.421,00
2022-Max-N	11.910,63	14.344,15	1.417,27	9,88	4,30	4.875,37	656,00
2022-Max-X	11.910,63	14.922,01	1.572,56	10,54	4,57	13.465,39	2.455,00
2022-Min-N	7.558,44	9.190,00	945,02	10,28	4,19	6.872,69	656,00
2022-Min-X	7.558,44	9.609,82	1.067,19	11,11	4,49	7.400,81	1.720,00

Tabla 8. Despachos Operativos para A2

Escenario	Demanda [MW]	Capacidad Instalada [MW]	Reserva Rodante [MW]	% Reserva	Inercia [s]	MVA Sincronizados	Despacho en Caribe [MW]
2019-Max-N	11.348,36	13.790,35	1.375,89	9,98	4,31	13.909,06	582,18
2019-Max-X	11.348,36	13.885,61	1.381,68	9,95	4,55	14.128,45	2.285,99
2019-Min-N	7.201,63	8.521,35	863,06	10,13	4,52	8.032,87	485,52
2019-Min-X	7.201,63	8.705,83	827,49	9,51	4,77	8.307,67	2.421,93
2022-Max-N	11.910,63	14.344,15	1.412,44	9,85	4,32	12.696,86	656,00
2022-Max-X	11.910,63	14.765,41	1.454,05	9,85	4,54	13.291,39	2.455,00
2022-Min-N	7.558,44	9.190,06	932,74	10,15	4,19	6.872,69	656,00
2022-Min-X	7.558,44	10.475,26	1.095,53	10,46	4,49	7.400,81	1.720,00

Se simularon fallas trifásicas con despeje a los 100 ms y la salida definitiva de líneas de transmisión a 500 kV cercanas a Colectora:

- Colectora A – Colectora B 500 kV
- Chinu - Copey 1 500 kV
- Copey - Cuestecitas 2 500 kV
- Copey - Colectora\_B 1 500 kV
- Cuestecitas - Colectora\_A 1 500 kV
- Bolivar - Copey 1 500 kV

También se simularon rechazos de generación convencional en el interior del País y rechazo de generación Eólica.

#### 4.2.2 Modelaje de los aerogeneradores

Se utilizaron modelos agrupados de aerogeneradores tipo DFIG de 5 MW cada uno, simulando parques de 1000 MW y 400 MW ya que el interés en esta etapa de análisis es evaluar el impacto sobre el sistema y no el diseño de las subestaciones colectoras.

El modelo DFIG en el Digsilent consiste de una máquina de inducción de anillos deslizantes agregándole un convertidor PWM en el lado del rotor lo cual permite controlar su voltaje en magnitud y fase lo que lo hace muy versátil para el control de la potencia activa y reactiva

En los análisis dinámicos se incluyen los modelos DSL para el rotor y los otros componentes del aerogenerador como se ilustra en la Figura 7.



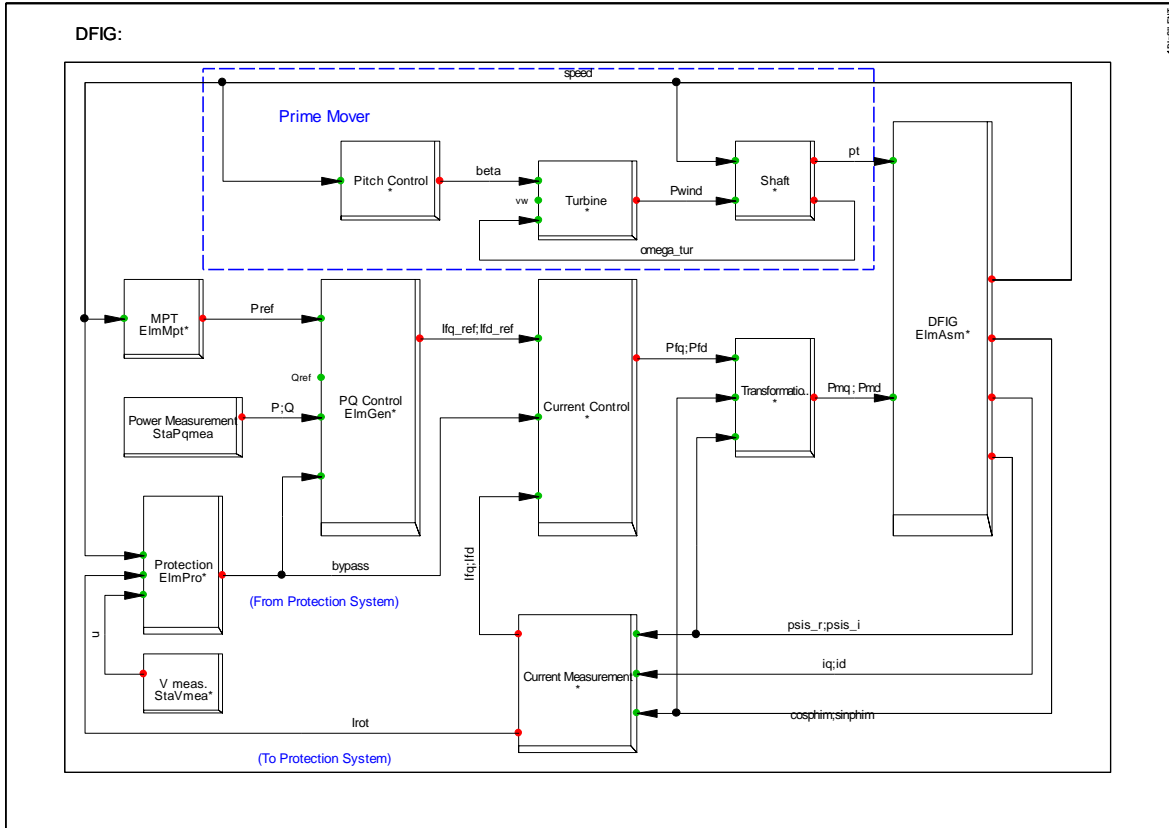


Figura 10. Modelo electromecánico del aerogenerador DFIG

La parte mecánica incluye la turbina, el eje y el control de aspas. El eje se acopla directamente con el generador del cual recibe la potencia mecánica. La turbina recibe la señal de viento y el ángulo controlado de las aspas que depende la velocidad de referencia y la velocidad real del aerogenerador. El modelo de la turbina incluye las tablas del coeficiente de potencia  $C_p$ .

El control de potencia activa y reactiva del convertidor PWM AC-DC actúa sobre la corriente del rotor, dependiendo de la potencia de referencia contra la real y la velocidad lo cual se traduce en el cambio de tensión del estator del generador, tanto de la componente real como de la imaginaria, obteniéndose un control rápido de la potencia activa y reactiva.

El sistema de protecciones incluye las de tensión y frecuencia.

Puesto que el anterior es modelo genérico y puede ser utilizado en un estudio de conexión es importante mencionar que para los estudios de operación previos a la

entrada del parque se debe entregar al CND los modelos específicos del parque de acuerdo a lo establecido en la norma IEC 61400-27-1 y 61400-27-2, “Electrical Simulation Models – Wind Turbines”:

- a) La curva característica de la potencia de salida en función de la velocidad del viento.
- b) Diagrama de bloques del controlador de Carga/Velocidad con sus correspondientes compensaciones dinámicas.
- c) Características, rango de ajuste y diagrama de bloques del controlador Frecuencia/Potencia, con sus correspondientes compensaciones dinámicas.
- d) Características, rango de ajuste y diagrama de bloques del Controlador de arranque y de toma de carga.
- e) Protocolos o ensayos de recepción de las unidades generadoras o equipos accesorios que confirmen la zona de operación del parque para entregar o absorber potencia reactiva.
- f) Distribución de frecuencia para velocidad del viento.
- g) Potencia y energía generable
- h) Estadística de vientos medidos en el lugar de emplazamiento del parque eólico desde al menos los últimos 3 años a la puesta en servicio de las unidades con actualización cada año.

#### **4.2.3 Modelaje del Sistema HVDC**

Se modeló un enlace homopolar con dos convertidores de 6 pulsos desfasados uno del otro con un ángulo de 30° lo cual equivale a convertidor de 12 pulsos en cada terminal.

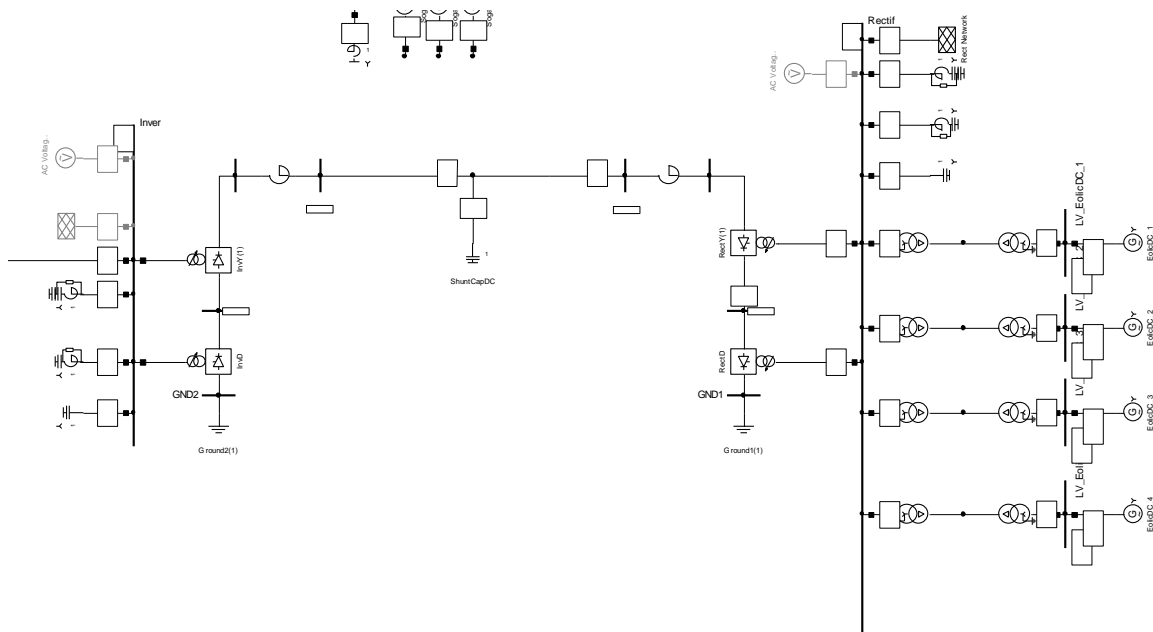


Figura 11. Modelo del sistema HVDC

Por la potencia a transmitir se seleccionó una tensión de 1000 kV, lo cual es equivalente a tener un enlace bipolar de  $\pm 500$  kV. Adicional a los convertidores este sistema incluye:

- Reactores DC de 600 mH en serie con la línea cuyas principales funciones son suavizar el rizado de la corriente DC, disminuir armónicos en el lado DC, evitar fallas en la conmutación de los inversores y limitadores de corriente en casos de falla.
- Filtros de armónicos en el lado AC y DC.
- Suministro de potencia reactiva considerando que el consumo de los convertidores está alrededor del 50% de la potencia transmitida.
- Fuente equivalente de tensión AC a 60 Hz en el punto de conexión de las plantas eólicas considerando que para transferencias superiores a 2000 MW la única tecnología disponible es mediante tiristores que deben ser conmutados a partir de las ondas de tensión fijadas por el sistema AC.

El modelo dinámico incluye los modelos del rectificador y el inversor, donde el primero comanda el segundo mediante la corriente de referencia que se ajusta para transferir la potencia deseada. En el inversor se controla la tensión del sistema DC.

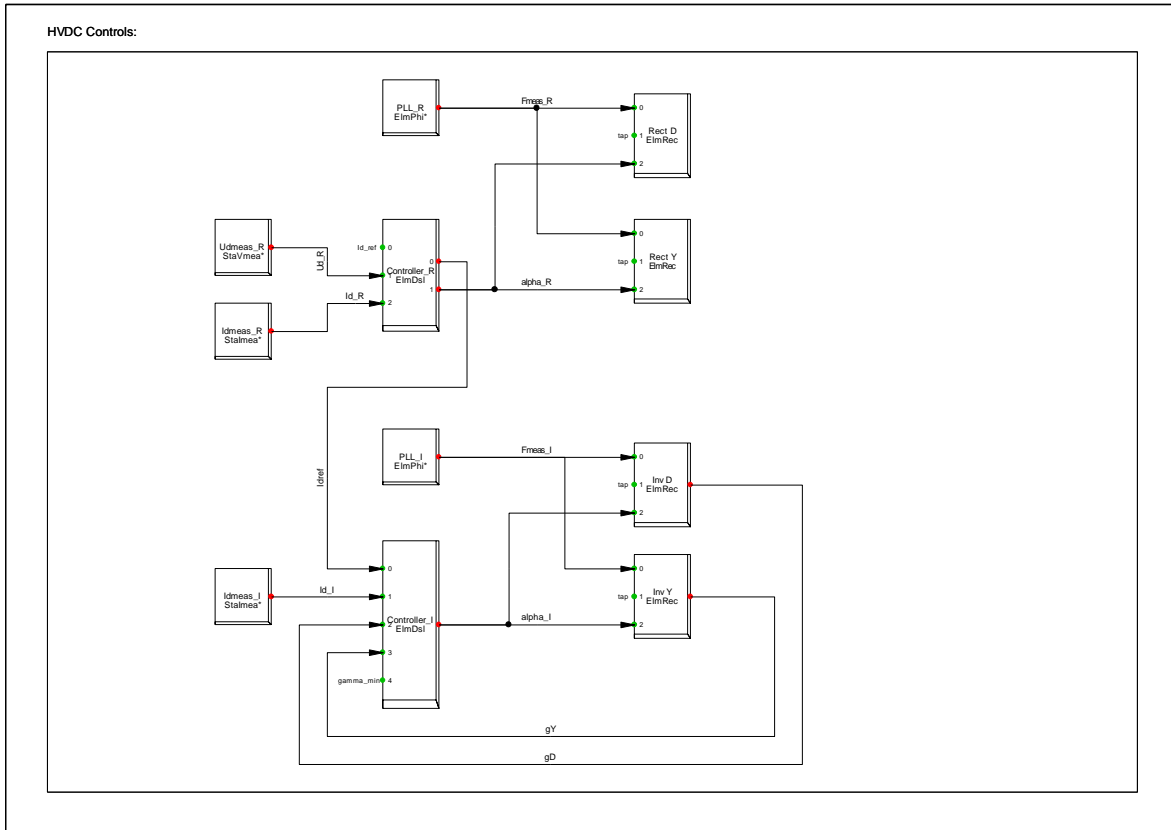


Figura 12. Modelo Dinámico del sistema HVDC

En condiciones dinámicas el rectificador busca mantener la corriente constante cambiando el ángulo de disparo ( $\alpha$ ). Si este llega a un mínimo, por ejemplo  $5^\circ$ , el modo de control cambia a ángulo constante en el mínimo. El inversor controla la tensión en algún punto del sistema DC cambiando el ángulo de extinción ( $\gamma$ ).

#### 4.2.4 Resultados de análisis de estado estacionario

En estado estacionario se verificó el control de tensión y la potencia generada o absorbida por los aerogeneradores. En el año 2019 con la instalación de 1400 MW eólicos se observa que las líneas a 500 kV que las conectan con el STN generan potencia reactiva pues su carga es inferior al 50% de su capacidad. Los

aerogeneradores deben generar o absorber pequeñas cantidades de potencia reactiva como se ilustra en la Figura 13.

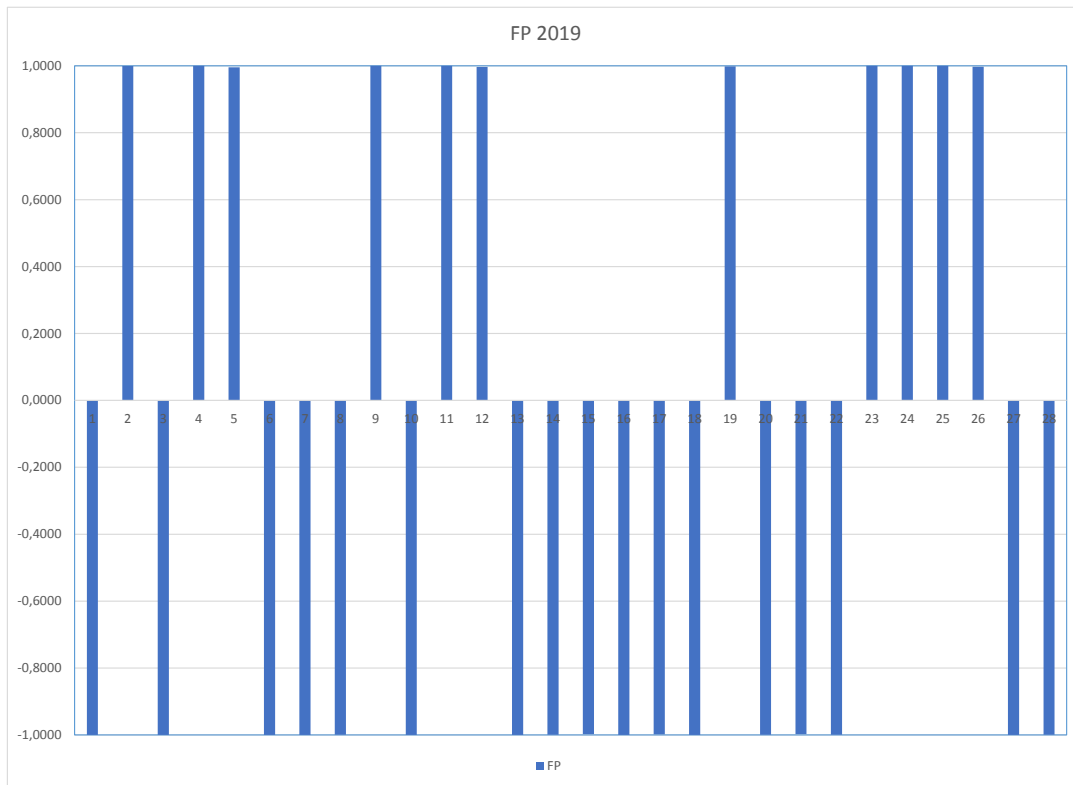


Figura 13. Factor de Potencia de aerogeneradores año 2019

En la Figura 13 se utiliza la convención de valores negativos para factores de potencia capacitivos y positivos para los factores de potencia inductivos. En general el factor de potencia está muy cercano a 1.0 en ambos casos, pero para ello fue necesario instalar compensación inductiva adicional en las barras a 500 kV de las subestaciones colectoras. De forma similar el factor de potencia en el punto de conexión es capacitivo como se ilustra en la Figura 14; sin embargo en esta etapa de estudios es apresurado decirlo con precisión ya que esto dependerá de la localización y diseño de los parques.

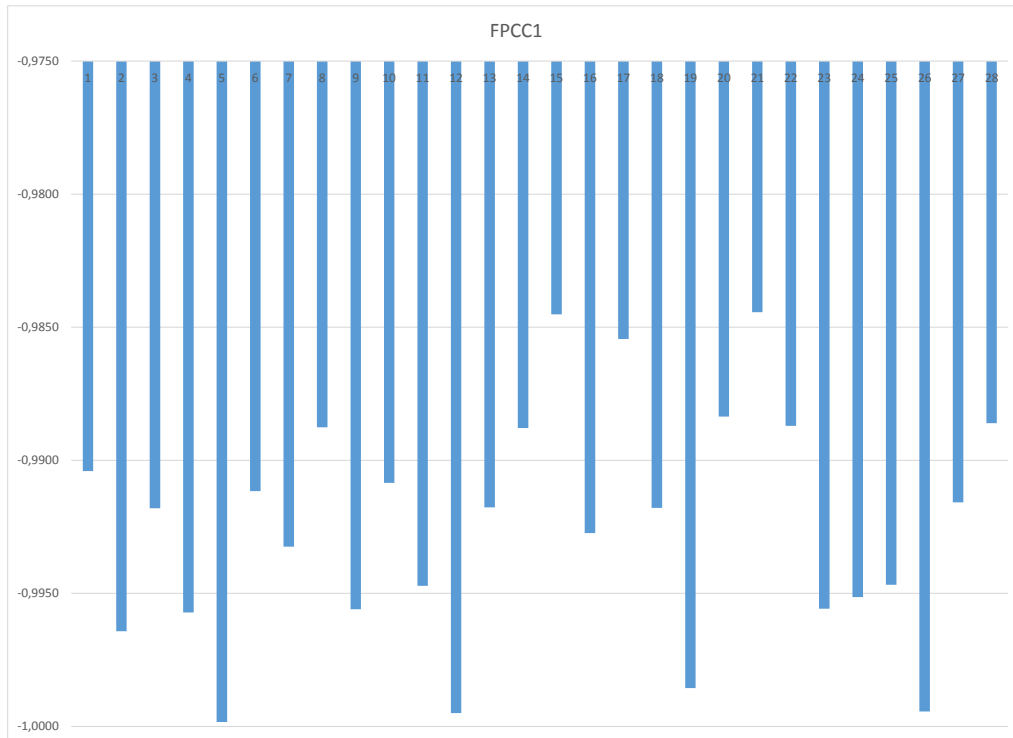


Figura 14. Factor de Potencia en el punto de conexión año 2019

En el año 2022 al estar más cargadas las líneas de conexión es necesario que los aerogeneradores generen potencia reactiva, pero en todos los casos este es superior a 0.96, como se ilustra en la Figura 15. Se espera entonces que a medida que el sistema tome más carga podría ser necesario en un futuro que los aerogeneradores tengan que utilizar la capacidad que se está requiriendo en la propuesta.

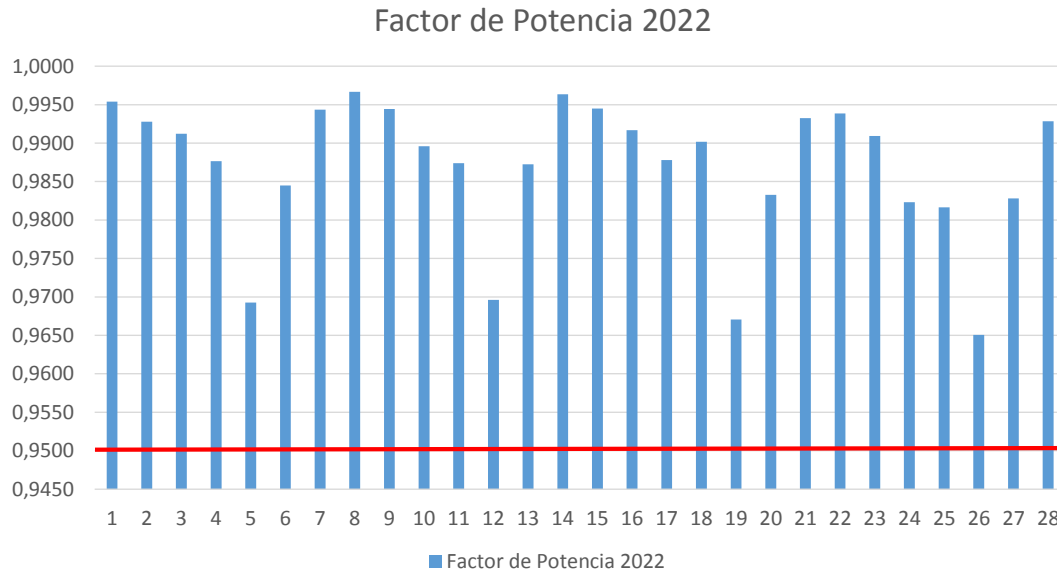


Figura 15. Factor de Potencia de aerogeneradores año 2022

De forma similar en el punto de conexión se espera un factor de potencia inductivo pero superior a 0.97 como se ilustra en la Figura 16.

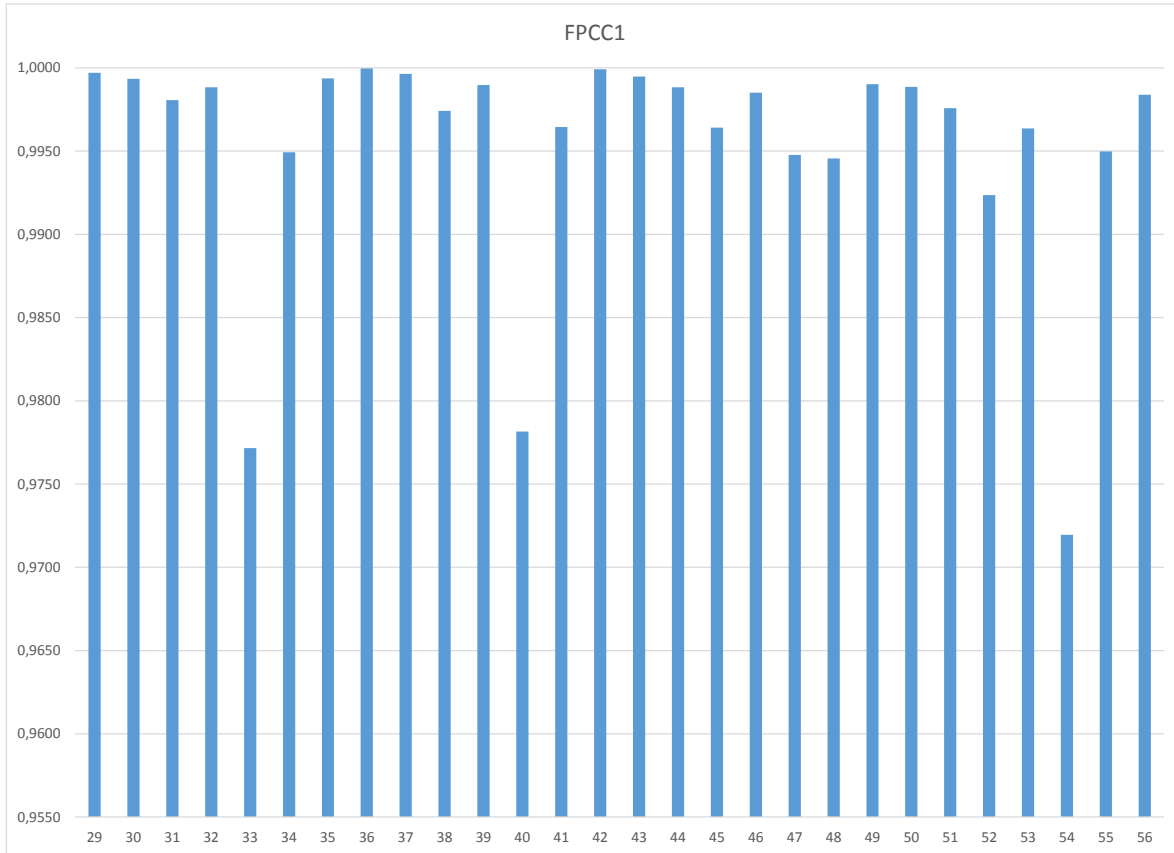


Figura 16. Factor de Potencia en el punto de conexión año 2022

#### 4.2.5 Resultados de Estabilidad Transmisión AC

Los resultados obtenidos para las dos alternativas en AC estudiadas son muy similares, debido que el único cambio entre estas es la entrada de un tercer circuito entre Copey y Fundación 220 kV lo cual no tiene efectos en la estabilidad dinámica. Por lo tanto, los siguientes resultados se muestran para la alternativa 1 que cuenta con la línea antes mencionada.

Como consideración adicional para las dos alternativas estudiadas, se recomienda un estudio respecto a los requerimientos de compensación de potencia reactiva en las barras colectoras de 500 kV, debido a que se observan altas tensiones para el parque de 1400 MW considerado en 2019. Para el presente estudio se ha considerado un reactor de 84 MW en cada barra Colectora de 500 kV.



Debido a la alta penetración de generación eólica supuesta para el análisis del presente informe, se han realizado diferentes simulaciones con el objetivo de verificar el impacto de la generación eólica tanto en el sistema eléctrico de potencia colombiano como en la infraestructura requerida para su conexión.

Respecto a la reserva rodante del sistema, se ha realizado una sensibilidad de ésta variándola entre 4.2 % y 10 % para verificar la incidencia de la reserva rodante en el estado dinámico y la evolución de la frecuencia.

En la Figura 17, se muestra la comparación de la sensibilidad para los dos supuestos de reserva rodante (4.2 % y 10 %) ante el evento de la salida de la unidad de generación más grande, la cual corresponde a Hidroituango con 300 MW para el año 2022 y en demanda mínima. Nótese que para el caso de la menor reserva rodante al 4.2 % la excursión de la frecuencia en su valor pico inferior es menor que en el caso de la reserva al 10 %, lo cual obedece a que la inercia en el sistema se reduce al tenerse menor reserva rodante; sin embargo, se observa que la diferencia simulada entre los resultados con las dos reservas rodantes no son muy diferentes, ya que lo que se evalúa es el momento inicial del evento en el cual la principal incidencia la tiene la cantidad de MW sincronizados en el momento del evento, es decir, la variación de la reserva rodante, no impacta tanto como la cantidad de MW sincronizados en el sistema al momento del evento.

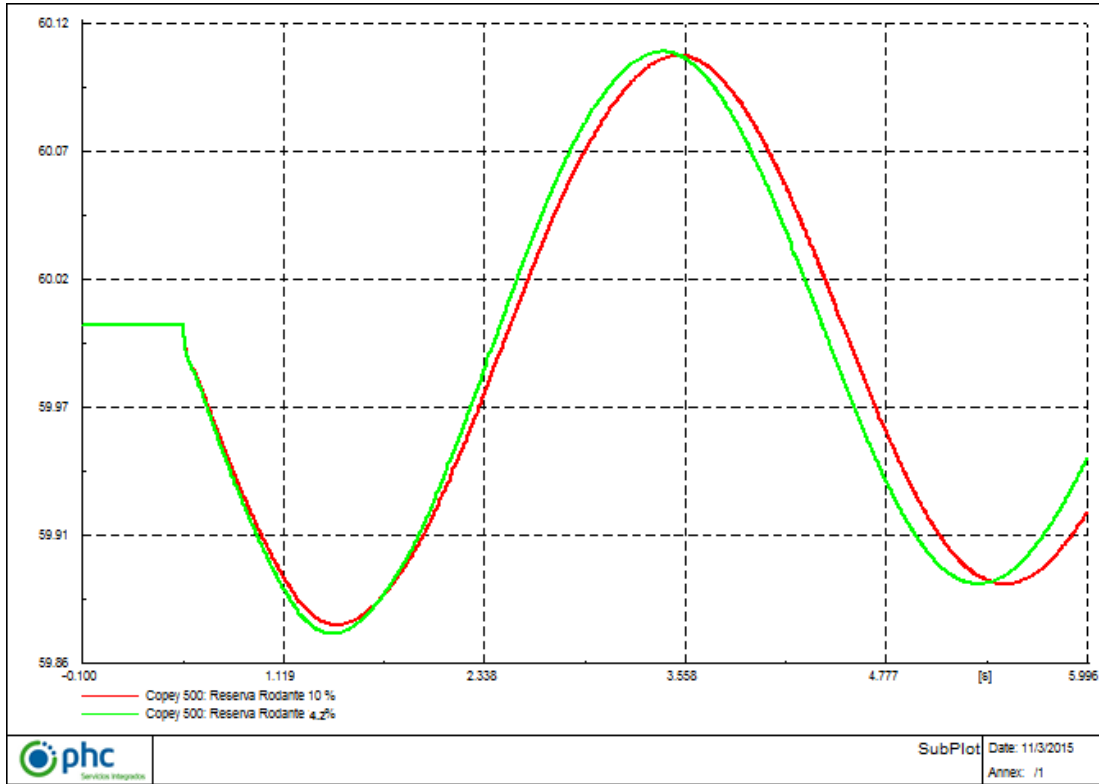


Figura 17. Sensibilidad comportamiento inercial del sistema 2022 sin considerar parque eólico  
Evento: Salida de Hidroituango 1 unidad 300 MW

Al considerar el sistema de potencia con la mayor penetración de generación eólica, sumando unos 3127 MW distribuidos en las subestaciones Colectora A 500 kV y Colectora B 500 kV (Figura 18), la frecuencia decae hasta un valor de 59.87 Hz; no obstante la recuperación de la sobrefrecuencia se observa bastante efectiva en este caso, debido al control primario de frecuencia modelado para la simulación; por lo tanto, mediante este resultado se propone que en el período de pruebas antes de entrar en operación bajo la coordinación y análisis del CND se definan los ajustes del sistema de control, principalmente se definan los parámetros más adecuados para el CPF para estas altas penetraciones de generación eólica.

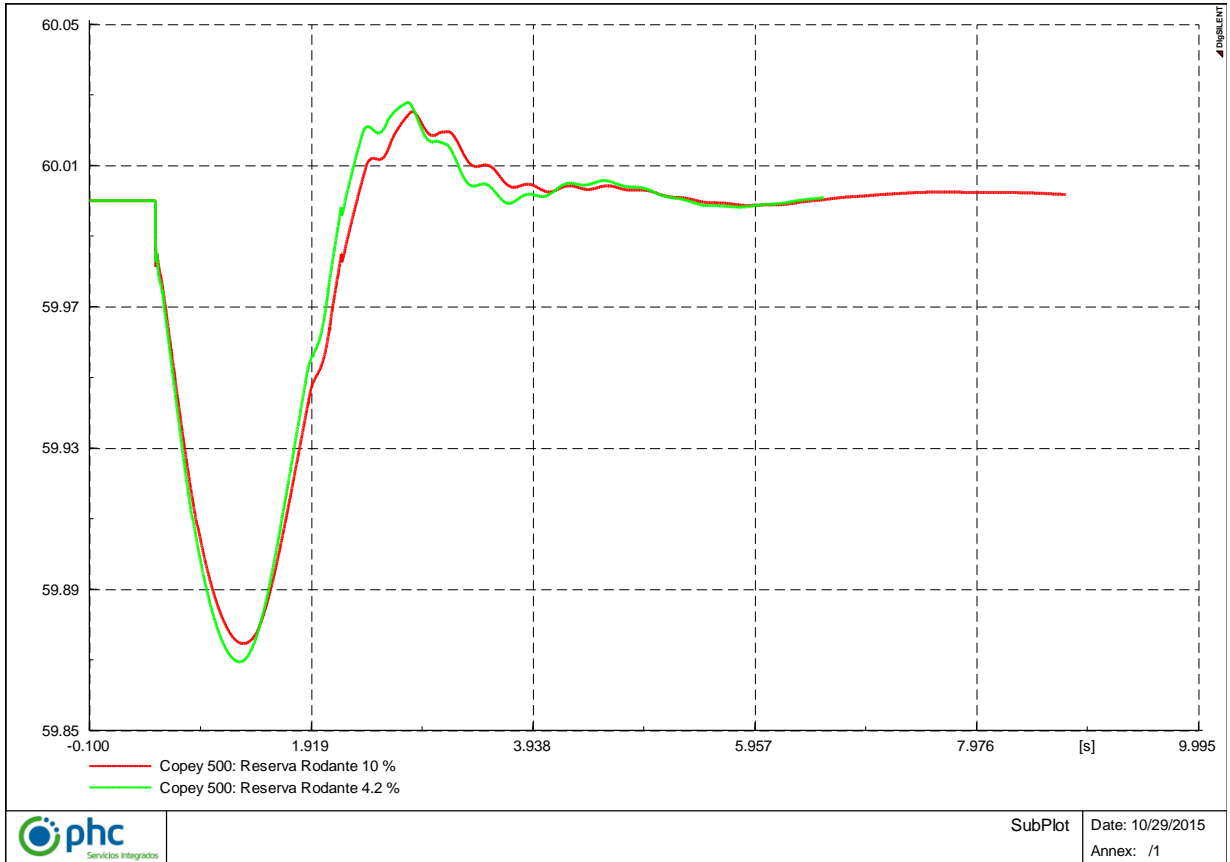


Figura 18. Sensibilidad comportamiento inercial del sistema 2022 con parque eólico de 3127 MW Demanda mínima. Evento: Salida de Hodroituango 1 unidad 300 MW

Por otra parte el impacto en el componente inercial del sistema al considerar el parque eólico de 3127 MW puede observarse con el cambio en la velocidad de respuesta de la frecuencia ante un evento de perturbación de gran magnitud, para este caso la salida de grandes cantidades de generación.

La Figura 19 muestra la respuesta de la frecuencia ante la salida de 926 MW en San Carlos, la Figura 20 muestra el comportamiento de la frecuencia pero esta vez con 1080 MW en San Carlos, ambas figuras fueron simuladas sin considerar el control del esquema EDAC para observar la respuesta natural del sistema. Nótese que al considerarse los 3127 MW de generación eólica, la velocidad de respuesta de la frecuencia es mayor que en el caso en el que no se considera debido al impacto en la frecuencia que presenta la generación eólica.

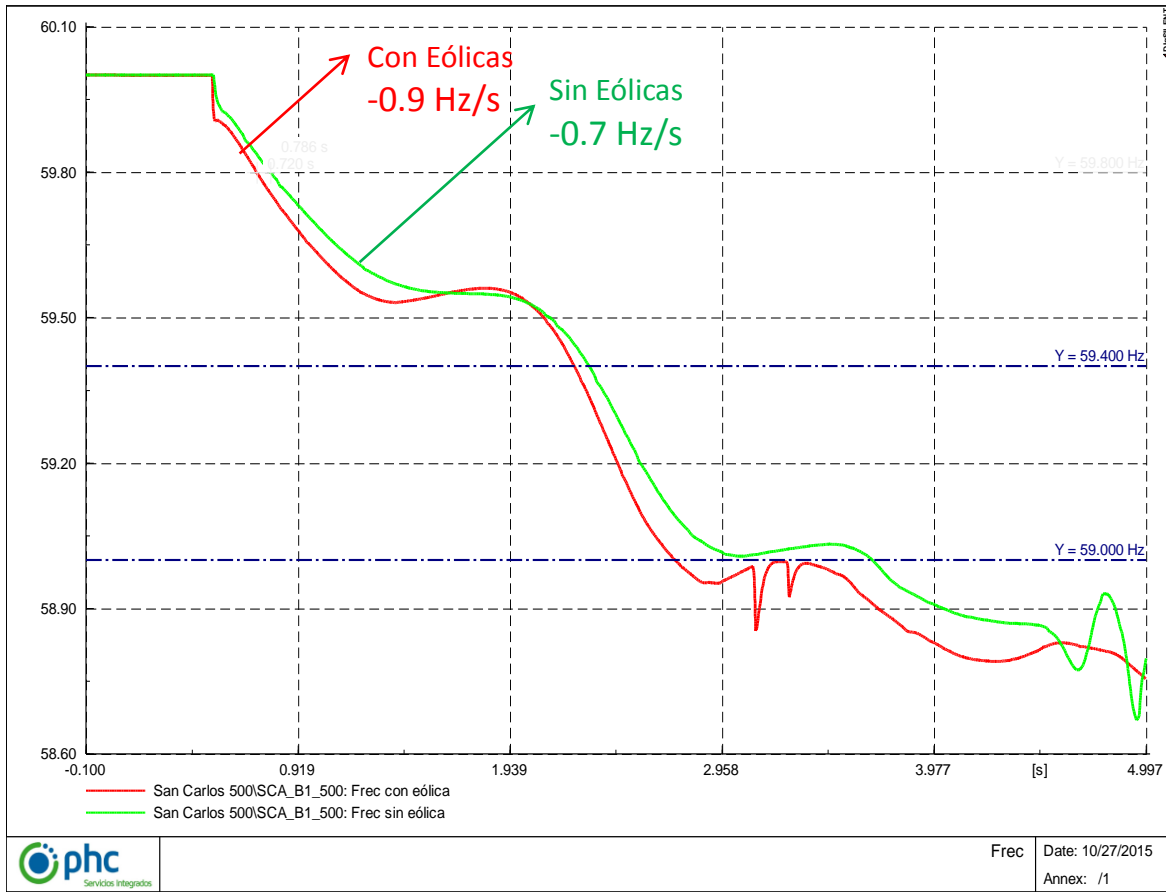


Figura 19. Sensibilidad inercia con penetración eólicas año 2019, demanda mínima  
Evento: Salida de 926 MW en San Carlos sin EDAC

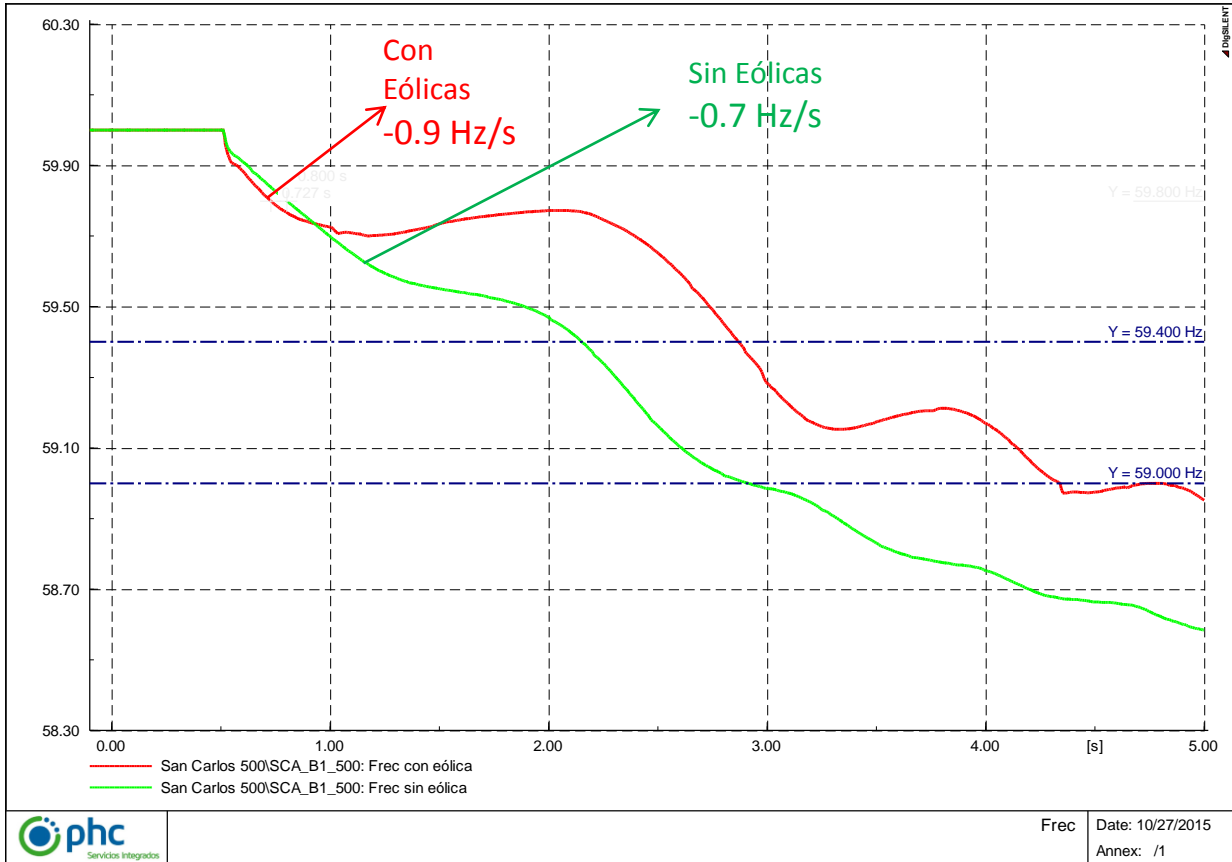
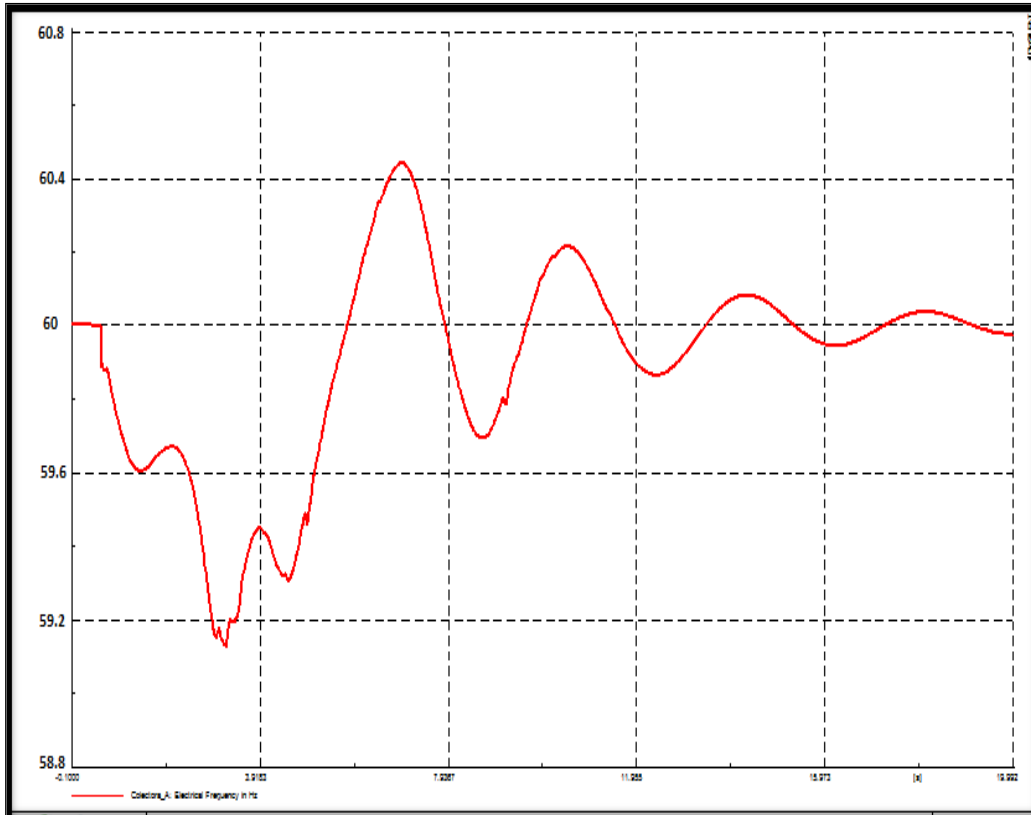


Figura 20. Sensibilidad inercia con penetración eólicas año 2022, demanda mínima  
 Evento: Salida de 1080 MW en San Carlos sin EDAC

Al considerar el esquema EDAC el cual opera deslastrando carga a partir de los 59.4 Hz, se observa que el sistema tiende a recuperar la frecuencia ante la perturbación del deslastre de 926 MW en San Carlos para el 2022 en demanda mínima como se observa en la Figura 21.



**Figura 21. Frecuencia del sistema para el año 2022, demanda mínima.  
Evento: Salida de 926 MW en San Carlos considerando EDAC**

En la Figura 22, se muestra el comportamiento de la potencia activa para el parque eólico de 1000 MW considerando el mismo evento de rechazo de 926 MW en San Carlos. Vemos que la potencia del parque para los ajustes de control considerados, permiten que la potencia activa se disminuya velozmente logrando controlar la sobre-frecuencia del evento.

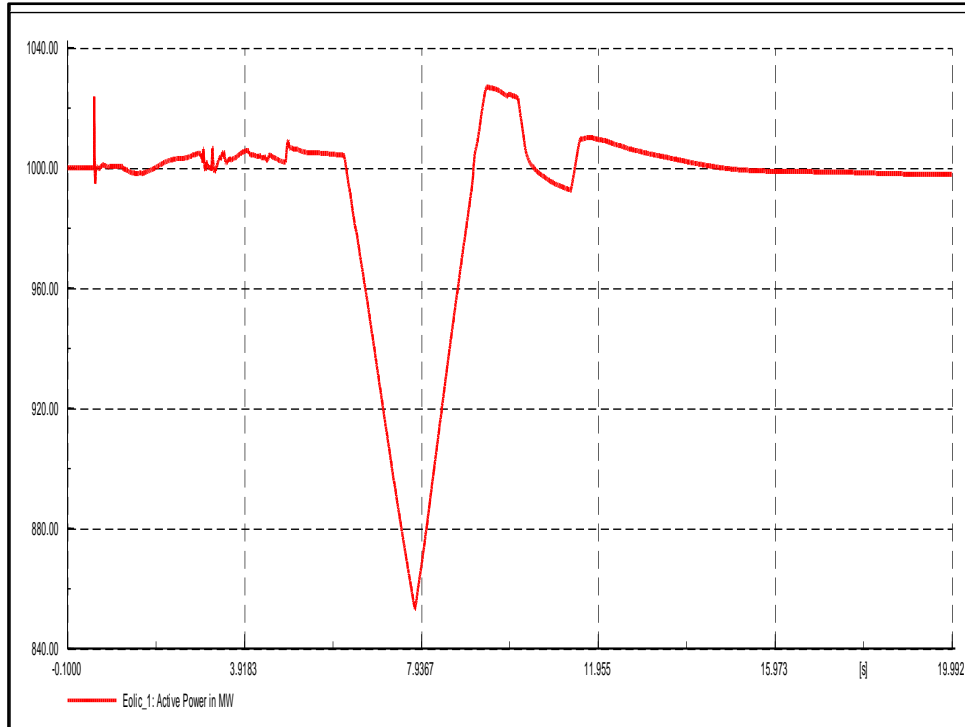


Figura 22. Potencia Activa Parque eólico de 1000 MW para el año 2022, demanda mínima. Evento: Salida de 926 MW en San Carlos considerando EDAC

Ahora analizando la salida del parque completo para el año 2019, se presenta actuación del EDAC y la frecuencia (Figura 23) se observa con tendencia a los 60 HZ, en general se percibe un buen comportamiento dinámico del sistema.

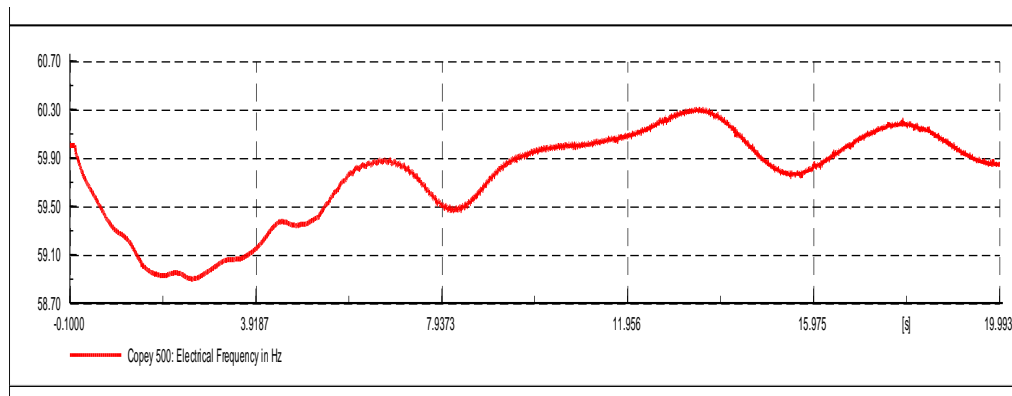
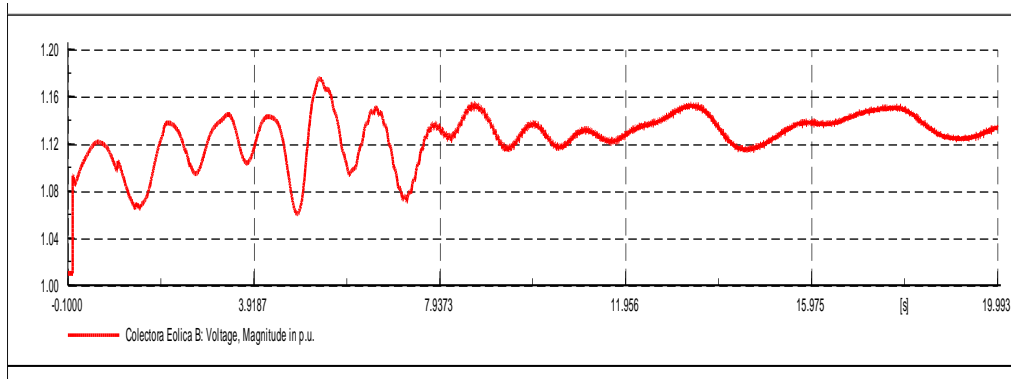


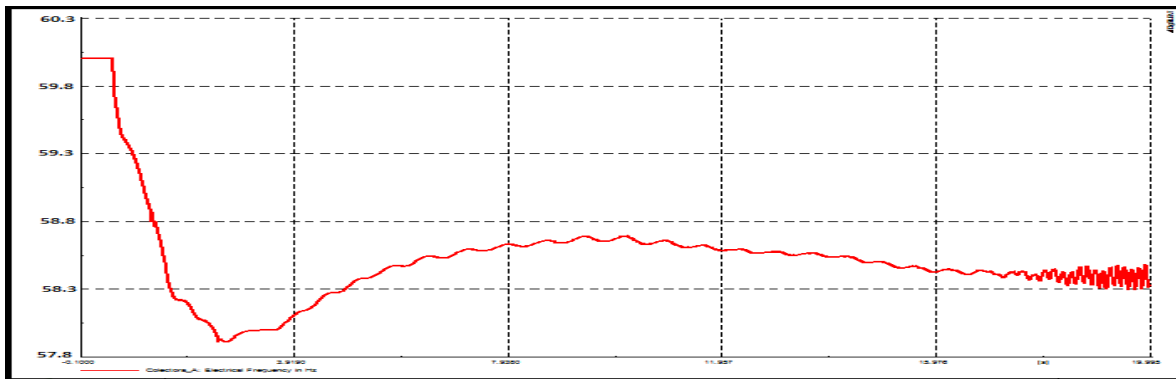
Figura 23. Frecuencia del sistema para el año 2019, demanda mínima. Evento: Salida del parque eólico completo 1400 MW considerando EDAC

Respecto a la tensión (Figura 24), se observa una sobretensión importante a tener en cuenta para la coordinación de protecciones de sobretensión de las líneas de 500 kV del área de influencia en la red GCM.



**Figura 24. Tensión Colectora 500 KV para el año 2019, demanda mínima**  
**Evento: Salida del parque eólico completo 1400 MW considerando EDAC**

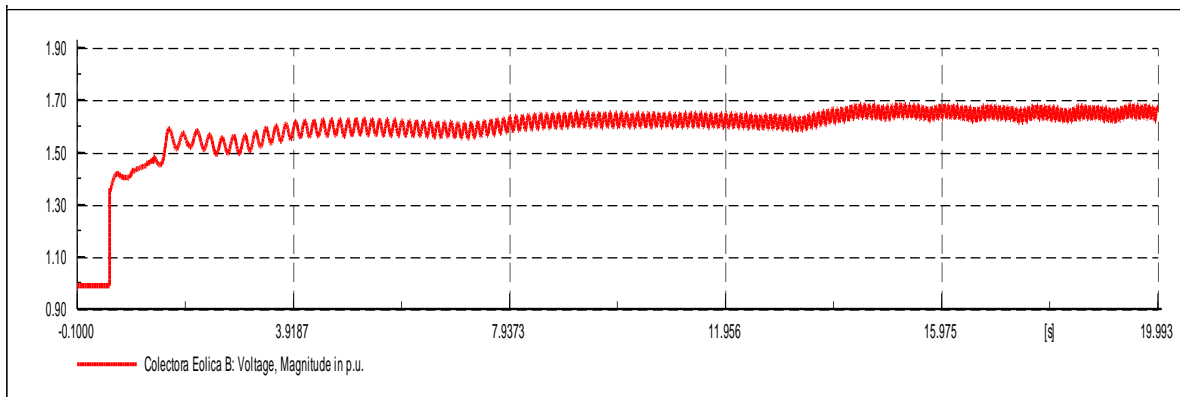
Al simular la salida del parque eólico completo, esta vez en el año 2022 con 3127 MW, se observa una operación indeseada del sistema. La frecuencia cae y no vuelve a recuperarse como se aprecia en la Figura 25.



**Figura 25. Frecuencia del sistema para el año 2022, demanda mínima**  
**Evento: Salida del parque eólico completo 3127 MW considerando EDAC**

Con respecto a las tensiones en la barra Colectora 500 kV, la salida de 3127 MW aunque es poco probable dada su distribución en dos subestaciones colectoras, provocan sobretensiones preocupantes para el sistema, que deben tenerse en cuenta para el ajuste de los relés de sobretensión en las líneas y subestaciones del área.





**Figura 26. Tensión Colectora 500 kV para el año 2022, demanda mínima  
Evento: Salida del parque eólico completo 3127 MW considerando EDAC**

En general la salida del parque en el año 2019 se observa bastante estable y manejable en cuanto a la operación del sistema eléctrico de potencia; respecto al mismo evento para el año 2022 en el cual se tienen 3127 MW, se observan sobretensiones que deben ser controladas con la adecuada coordinación de los relés de sobretensión de líneas y subestaciones.

#### 4.2.5.1 Fluctuación del Viento

Con respecto a la fluctuación de viento se generó un modelo dinámico de viento de disminución del 20 % en un segundo, siendo mucho más rápido que el encontrado en Canadá Tabla 9, con lo cual se realizó una simulación de 20 segundos para observar el comportamiento dinámico del sistema.

**Tabla 9. Variaciones máximas de potencia eólica encontradas para Canadá**

Evento	Aumento máximo	Disminución máxima
Evento de cambio en 1 segundo	4.3%	7.3%
Evento de cambio en 1 minuto	11%	14%
Evento de cambio en 1 hora	63%	50%

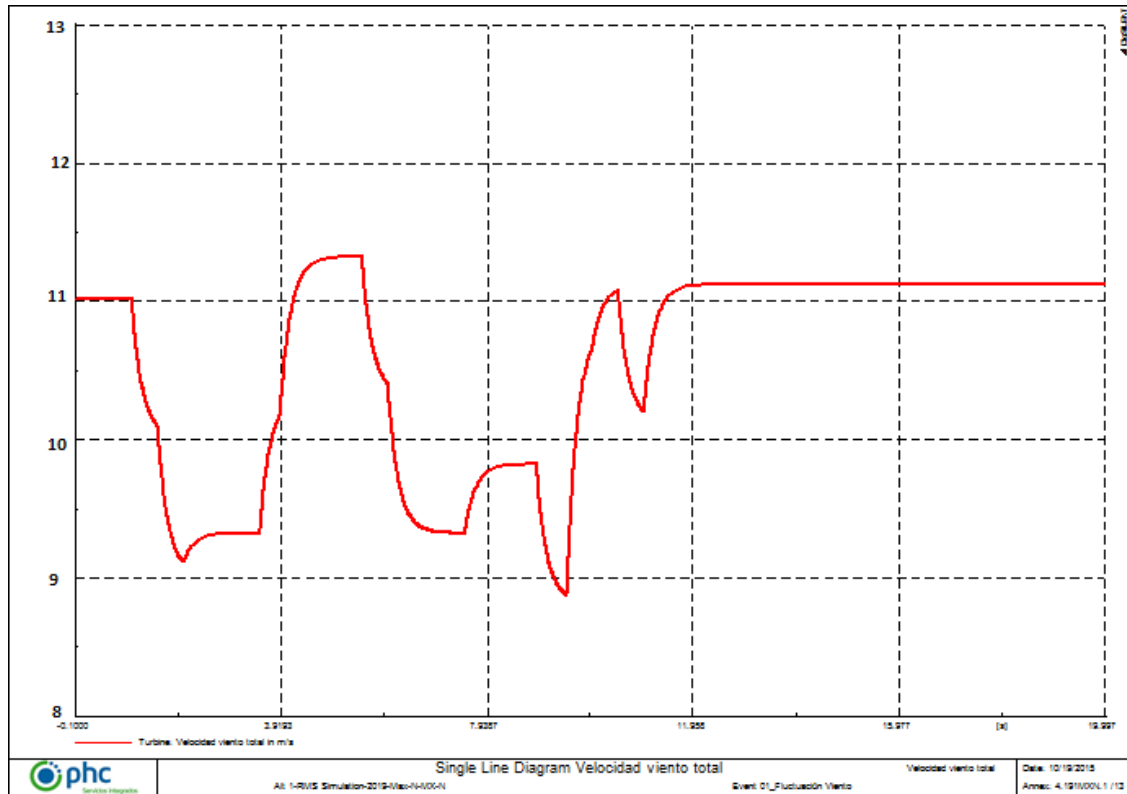


Figura 27. Modelo de fluctuación de viento simulado.

El resultado de la simulación de fluctuación de viento presentado en la Figura 28 y Figura 29, muestra que ante la disminución del viento las plantas eólicas presentan una disminución amortiguada de la frecuencia inherente al comportamiento inercial del generador eólico, ante esta disminución de la potencia activa, la frecuencia permanece dentro de la banda de regulación del AGC, esto es 59.8 Hz y 60.2 Hz ; por lo que puede decirse que ante este modelo de viento probado no se presentarían dificultades para la operación.

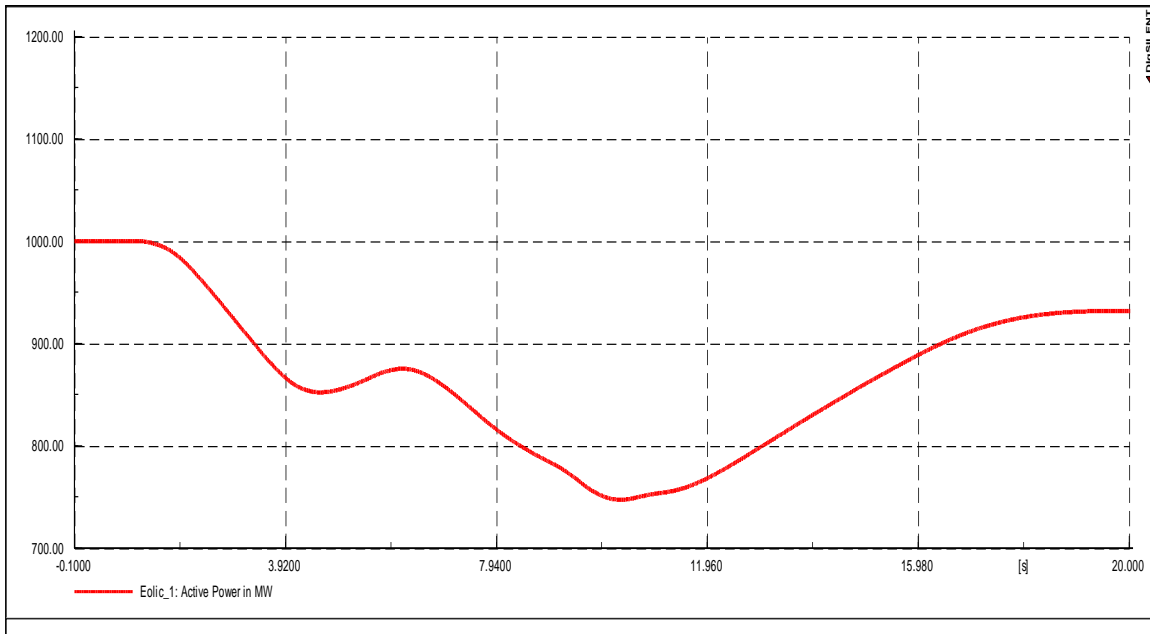


Figura 28. Potencia activa parque eólico de 1000 MW para el año 2022, demanda mínima  
Evento: Fluctuación de viento

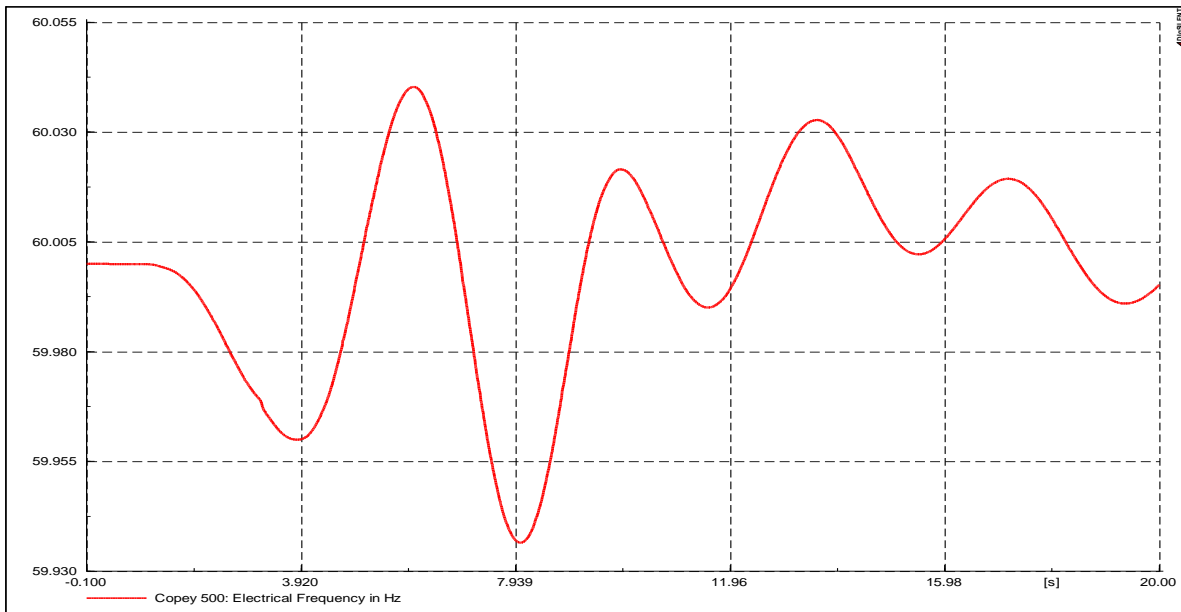


Figura 29. Frecuencia del sistema para el año 2022, demanda mínima  
Evento: Fluctuación de viento

#### 4.2.5.2 Comportamiento ante fallas

La falla más grave evaluada, corresponde al evento del cortocircuito trifásico franco del circuito Colectora A – Colectora B 500 kV, esto debido a su cercanía con los parques eólicos; sin embargo se observa que el sistema responde adecuadamente incluso a esta falla para la demanda mínima del año 2022 con todo el parque eólico al máximo de su generación, se observa un buen comportamiento de la recuperación de tensión y frecuencia al disparar la línea a los 100 ms como se observa a continuación (Figura 30, Figura 31 y Figura 32).

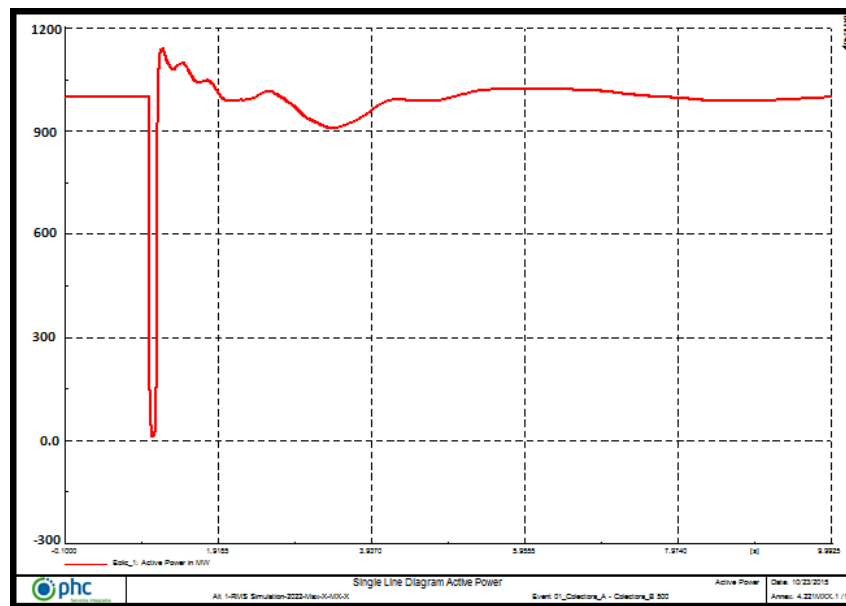


Figura 30. Potencia parque eólico de 1000 MW para el año 2022, demanda mínima  
Evento: Falla trifásica en circuito Colectora A - Colectora B 500 kV

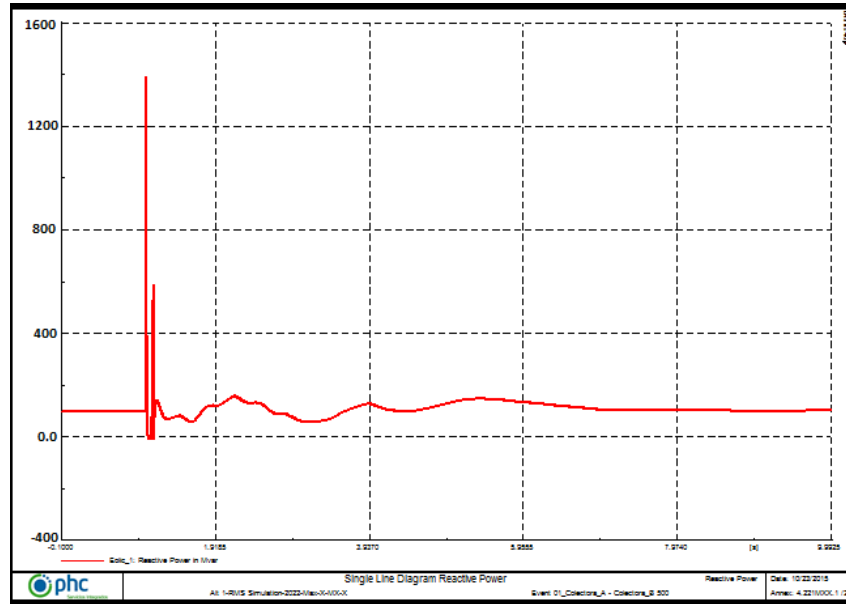


Figura 31. Potencia reactiva parque eólico de 1000 MW para el año 2022, demanda mínima  
Evento: Falla trifásica en circuito Colectora A - Colectora B 500 kV

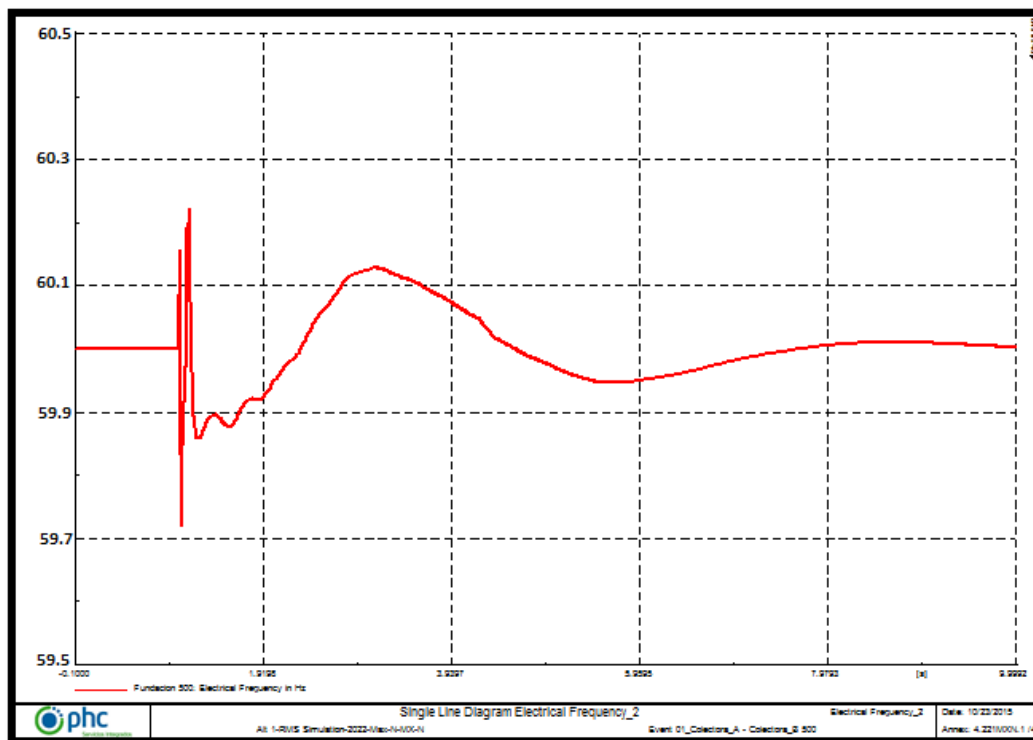


Figura 32. Frecuencia para el año 2022, demanda mínima  
Evento: Falla trifásica en circuito Colectora A - Colectora B 500 kV

#### *4.2.5.3 Análisis modal*

Se realizaron las simulaciones del análisis modal para el año 2022 todos los escenarios y se resalta que en el análisis no se identifican modos inestables, adicionalmente no se presentan modos de oscilación con factor de amortiguamiento (Damping Ratio) menor al 5% los cuales son modos con un amortiguamiento escaso.

En las Tabla 10, Tabla 11 y Tabla 12 se muestran los resultados para los ocho modos de oscilación con menor magnitud.

Tabla 10. Análisis modal – 2022 – Demanda Máxima – Bajo despacho en Caribe – Alternativa AC

Name	Real part	Imaginary part	Magnitude	Angle	Damped Frequency	Period	Damping	Damping Ratio	Damping Time Const.	Ratio A1/A2
	1/s	rad/s	1/s	deg	Hz	s	1/s		s	
Mode 00001	-0,81	6,48766	6,5380326	97,117	1,032543	0,96848	0,81003	0,1239	1,2345198	2,19131
Mode 00002	-0,456	6,93543	6,9504083	93,7621	1,103808	0,90595	0,45604	0,06561	2,1927988	1,51157
Mode 00003	-0,5595	7,28945	7,3108879	94,3891	1,160152	0,86196	0,5595	0,07653	1,7873136	1,61974
Mode 00004	-0,9926	7,13903	7,2077085	97,9155	1,136213	0,88012	0,9926	0,13771	1,0074599	2,39552
Mode 00005	-0,6871	7,3123	7,3445037	95,3678	1,163788	0,85926	0,68708	0,09355	1,4554436	1,80467
Mode 00006	-1,3122	2,4889	2,8136491	117,8	0,396121	2,52448	1,31224	0,46638	0,7620537	27,46
Mode 00007	-0,7615	7,52737	7,5657886	95,7767	1,198018	0,83471	0,76151	0,10065	1,3131866	1,88823

Tabla 11. Análisis modal – 2022 – Demanda Máxima – Alto despacho en Caribe – Alternativa AC

Name	Real part	Imaginary part	Magnitude	Angle	Damped Frequency	Period	Damping	Damping Ratio	Damping Time Const.	Ratio A1/A2
	1/s	rad/s	1/s	deg	Hz	s	1/s		s	
Mode 00001	-0,7063	5,09648723	5,1451949	97,8900292	0,811131	1,23285	0,70629	0,13727	1,41584484	2,3887
Mode 00002	-1,5529	6,29947528	6,4880484	103,847712	1,002593	0,99741	1,55286	0,23934	0,64397182	4,70604
Mode 00003	-0,4127	6,97234774	6,9845515	93,3874876	1,109684	0,90116	0,41271	0,05909	2,42303363	1,45051
Mode 00004	-1,9615	6,05500607	6,3647933	107,949597	0,963684	1,03768	1,9615	0,30818	0,50981302	7,65548
Mode 00005	-0,8532	6,9145778	6,9670223	97,0345548	1,100489	0,90869	0,85324	0,12247	1,17200769	2,1713
Mode 00006	-0,9186	7,08266025	7,1419875	97,3901989	1,12724	0,88712	0,91864	0,12863	1,0885598	2,25906
Mode 00007	-0,6427	7,31912562	7,3472885	95,0182381	1,164875	0,85846	0,64269	0,08747	1,55596445	1,73624
Mode 00008	-0,8972	7,21100748	7,266604	97,0920696	1,147667	0,87133	0,89716	0,12346	1,11462229	2,18525

Tabla 12. Análisis modal – 2022 – Demanda Mínima – Bajo despacho en Caribe – Alternativa AC

Name	Real part	Imaginary part	Magnitude	Angle	Damped Frequency	Period	Damping	Damping Ratio	Damping Time Const.	Ratio A1/A2
	1/s	rad/s	1/s	deg	Hz	s	1/s		s	
Mode 00001	-0,7705	6,66509928	6,7094844	96,5940386	1,060783	0,9427	0,77048	0,11483	1,29789973	2,06747
Mode 00002	-0,8574	3,09987188	3,2162603	105,460919	0,49336	2,02692	0,85739	0,26658	1,16632499	5,6852
Mode 00003	-0,4568	7,09535353	7,1100431	93,683667	1,129261	0,88554	0,4568	0,06425	2,18911848	1,49858
Mode 00004	-0,9505	7,2122765	7,2746442	97,5079695	1,147869	0,87118	0,95053	0,13066	1,05203933	2,28893
Mode 00005	-0,952	7,6351264	7,6942442	97,107099	1,215168	0,82293	0,95197	0,12372	1,05045773	2,18891
Mode 00006	-0,7284	7,78128657	7,8153057	95,3479074	1,23843	0,80747	0,72841	0,0932	1,37285151	1,8007
Mode 00007	-0,6277	7,65709953	7,6827866	94,6865843	1,218665	0,82057	0,62772	0,08171	1,59305885	1,67379
Mode 00008	-1,2094	7,93500672	8,0266386	98,6657872	1,262896	0,79183	1,20938	0,15067	0,82687136	2,6055

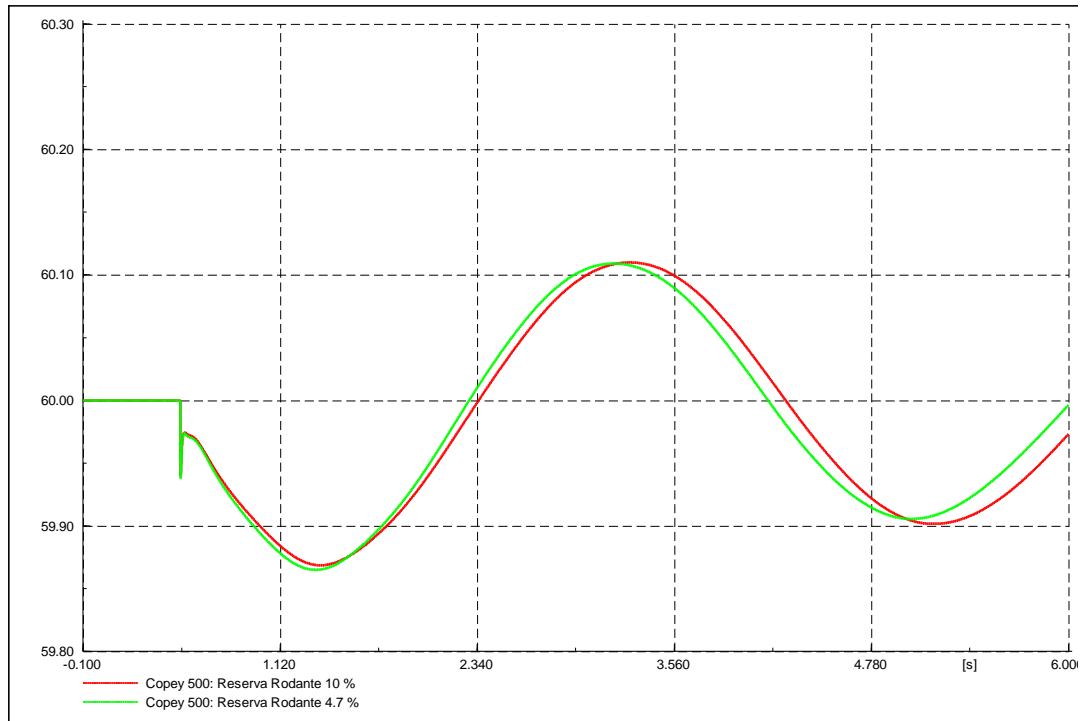


#### 4.2.6 Resultados de Estabilidad Transmisión DC

Tras la implementación del modelo de HVDC anteriormente presentado en el numeral 4.2.3, se han realizado al igual que en el caso en transmisión en AC simulaciones para analizar el comportamiento en cuanto a la inercia del sistema, comportamiento transitorio de tensiones y salidas de generación.

En la Figura 33, se muestra la comparación de la sensibilidad para los dos supuestos de reserva rodante (4.7 % y 10 %) ante el evento de la salida de la unidad de generación más grande, la cual corresponde a Hidroituango con 300 MMW para el año 2019 y demanda mínima. Al igual que para el caso de transmisión en AC la excursión de la frecuencia es menor en el caso en el cual se tiene menor reserva rodante dado que la inercia en el sistema se reduce al tenerse menor reserva rodante; también se observa que no se presenta mayor diferencia para la comparación de los dos casos analizados debido a que la cantidad de MW sincronizados en el momento del evento es muy similar.

El comportamiento del sistema sin considerar HVDC ni parque eólico se ha presentado anteriormente en la Figura 17, en la cual se observa un comportamiento bastante similar que en el caso con el enlace HVDC, debido a que el sistema queda totalmente aislado en frecuencia entre el sistema con el parque eólico y el SIN.

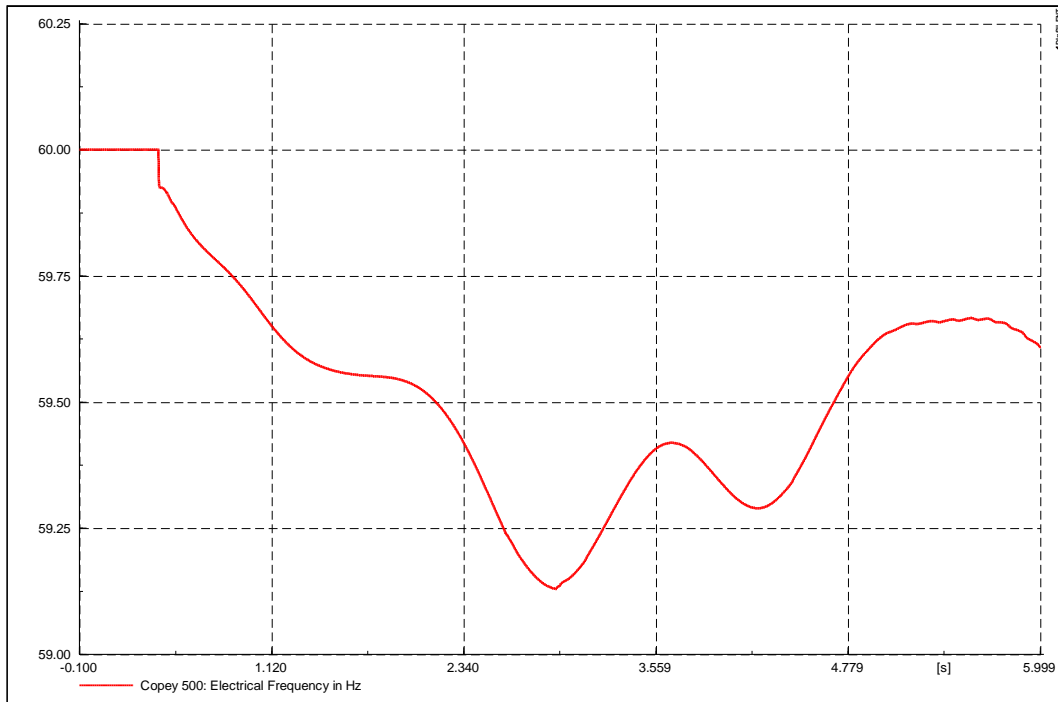


**Figura 33. Sensibilidad comportamiento inercial del sistema 2019 con parque eólico de 1400 MW y enlace HVDC**  
**Evento: Salida de Hidroituango 1 unidad 300 MW**

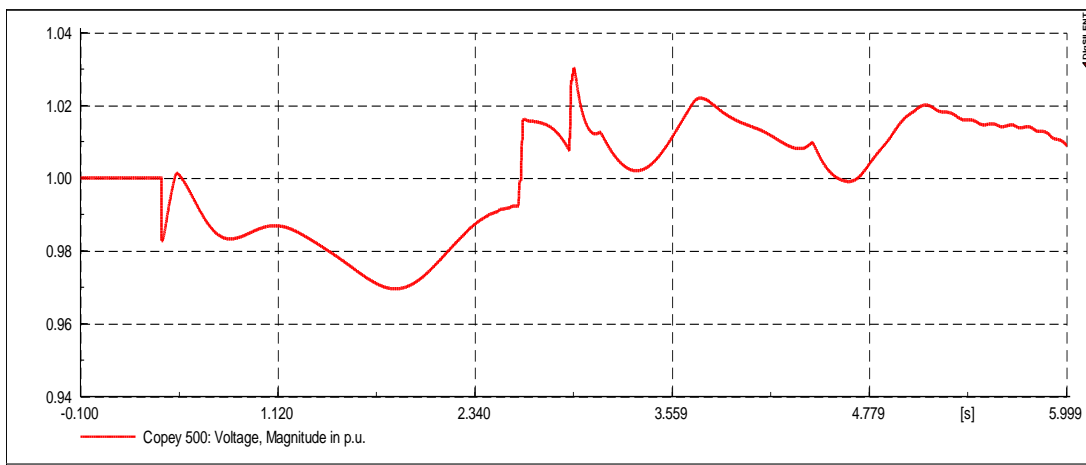
Una perturbación importante para frecuencia del sistema considerando el sistema de transmisión en DC, sería la salida del enlace HVDC completo, con lo cual se aislaría el parque eólico completamente, dejando al sistema ante un evento de baja frecuencia, dicho evento podría ocurrir en la operación normal del sistema. La Figura 34 y Figura 35, se observa dicho evento para el año 2019, con una salida de 1400 MW inyectados en la subestación Chinú a través del enlace HVDC, se observa que el sistema responde de manera adecuada considerando el control EDAC activado, se observa tendencia a la recuperación de la frecuencia a los 60 Hz.

La Figura 35, muestra que no se presentan inconvenientes con la respuesta dinámica de tensión ante la salida el enlace HVDC, ya que no se observa el problema de sobretensión encontrado al realizar las simulaciones con el sistema en AC. Lo anterior debido a que el sistema HVDC aísla el sistema por lo que ante la salida del parque eólico o el sistema HVDC, no habría líneas de 500 kV en vacío;

sin embargo, dicho problema en AC puede ser mitigado con la correcta coordinación de los relés de sobretensión, dicha función puede encontrarse en las protecciones principales de línea.



**Figura 34. Frecuencia del sistema para el año 2019, demanda mínima**  
**Evento: Salida del enlace HVDC con parque eólico de 1400 MW considerando EDAC**



**Figura 35. Tensión Copey 500 KV para el año 2019, demanda mínima**  
**Evento: Salida del enlace HVDC con parque eólico de 1400 MW considerando EDAC**

Ahora considerando la salida del HVDC para el año 2022 en demanda mínima con 3127 MW y considerando actuación del EDAC, vemos un comportamiento no deseado, debido a que la frecuencia (Figura 36), no presenta tendencia a recuperarse sin ayuda de AGC el cual no se considera dentro de las simulaciones), además se comienzan a apreciar señales de sobretensión en las barras de 500 kV (Figura 37), debido a que la red Caribe pierde gran cantidad de potencia activa. En general se observa un comportamiento inercial muy similar al de la salida del parque completo con transmisión en AC, solo que sin presentarse tan altas tensiones comparadas con las presentadas en el evento con alternativas en AC.

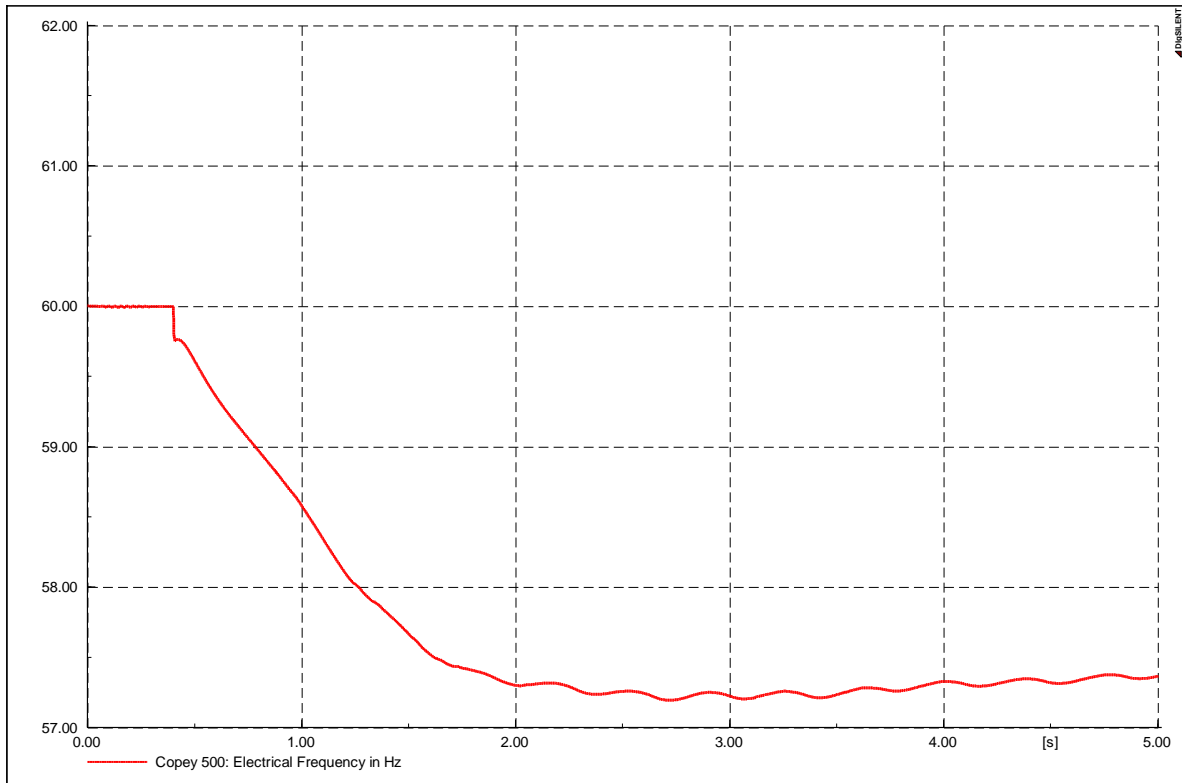
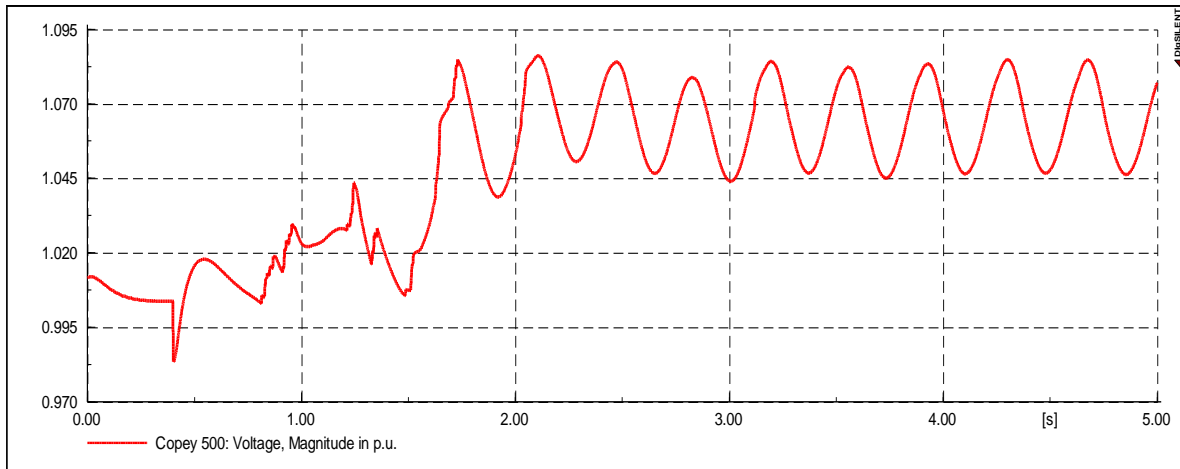
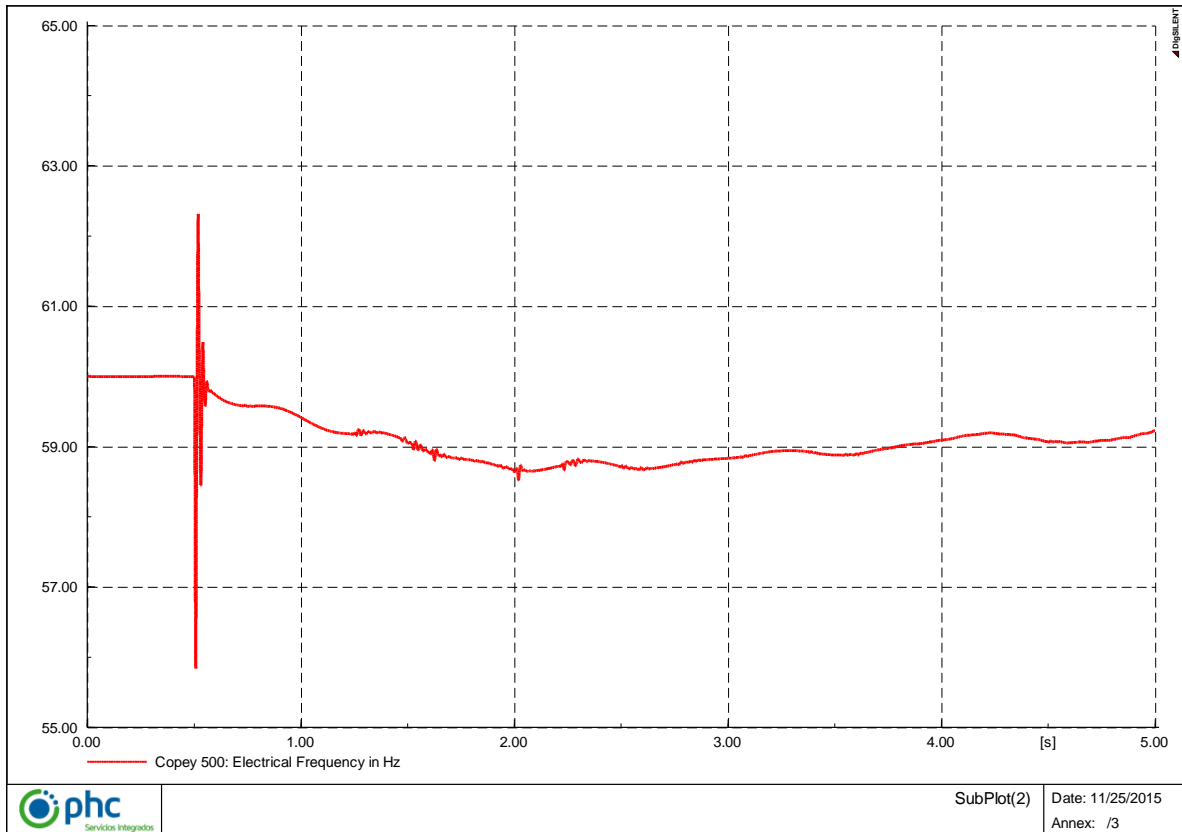


Figura 36. Frecuencia para el año 2022, demanda mínima  
Evento: Salida del enlace HVDC con parque eólico de 3127 MW considerando EDAC



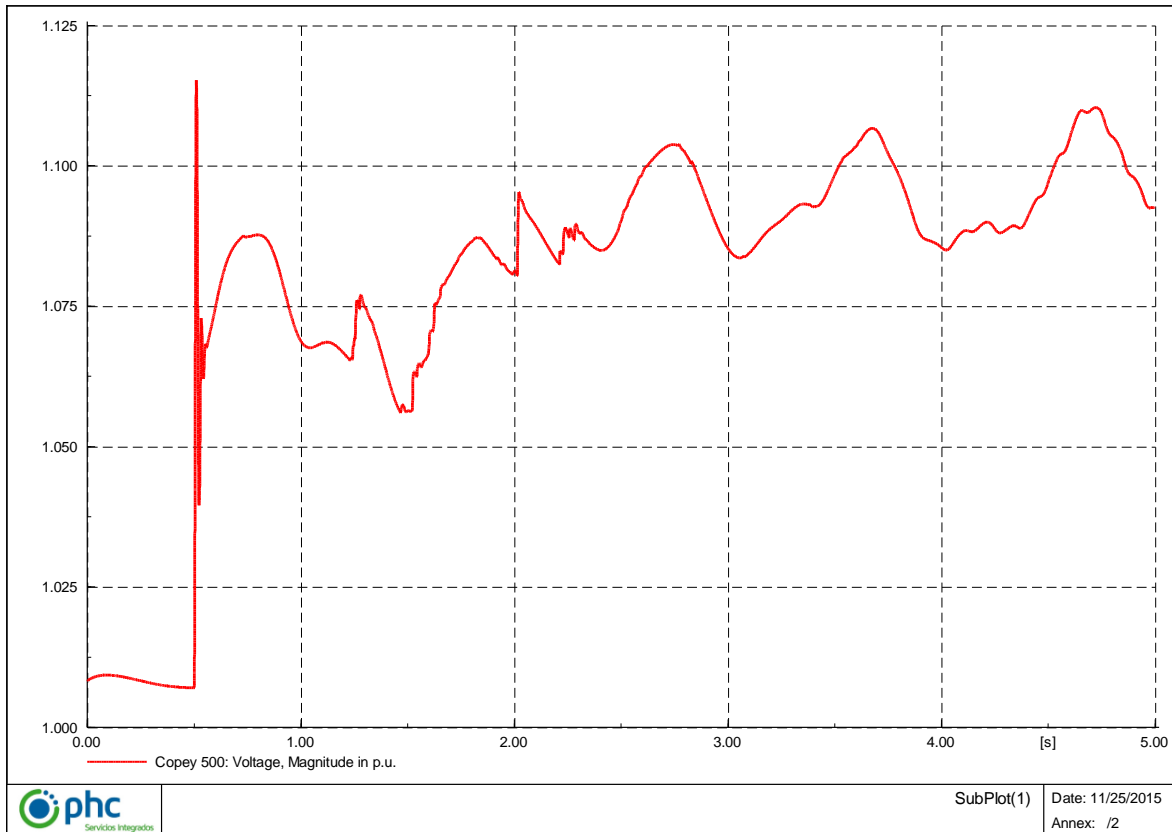
**Figura 37. Tensión Copey 500 KV año 2022, demanda mínima**  
**Evento: Salida del sistema HVDC con parque eólico de 3127 MW considerando EDAC**

Realizando el análisis de la salida de un solo polo del HVDC, vemos que la frecuencia (Figura 38) presenta tendencia a la recuperación en 60 Hz, por lo que al considerarse un HVDC Bi-polo, se incrementa la confiabilidad teniendo en cuenta que la salida de un solo polo no es tan adverso como la salida del HVDC completo y que la probabilidad de que este último ocurra es muy baja.



**Figura 38. Frecuencia para el año 2022, demanda mínima**  
**Evento: Salida de un polo del enlace HVDC con parque eólico de 1563 MW considerando EDAC**

Del lado de las tensiones (Figura 39) evidentemente, ante la salida de más de 1500 MW inyectados directamente en Chinú, genera sobretensiones considerables; sin embargo, comparado con la salida de 1500 MW en la alternativa AC, la sobretensión es mucho más aceptable y manejable, mediante sistemas de control y protecciones que mitiguen dicho fenómeno.



**Figura 39. Tensión Copey 500 KV año 2022, demanda mínima**  
**Evento: Salida de un polo del enlace HVDC con parque eólico de 3127 MW considerando EDAC**

#### 4.2.6.1 Comportamiento ante fallas

La falla más grave evaluada, corresponde al evento del cortocircuito trifásico franco en la barra de Chinú; la subestación Chinú posee configuración de interruptor y medio, por lo cual ante una falla en barra dicha barra sale de operación por operación de la protección diferencial, dejando la operación de la subestación en una sola barra. Para dicho evento se ha simulado una duración de la falla de 100 ms antes del despeje de la falla.

Se observa que el sistema responde adecuadamente para este evento considerando todo el parque eólico al máximo de su generación. En general se obtiene un buen comportamiento de la recuperación de tensión y frecuencia como se observa a continuación (Figura 40 y Figura 41).

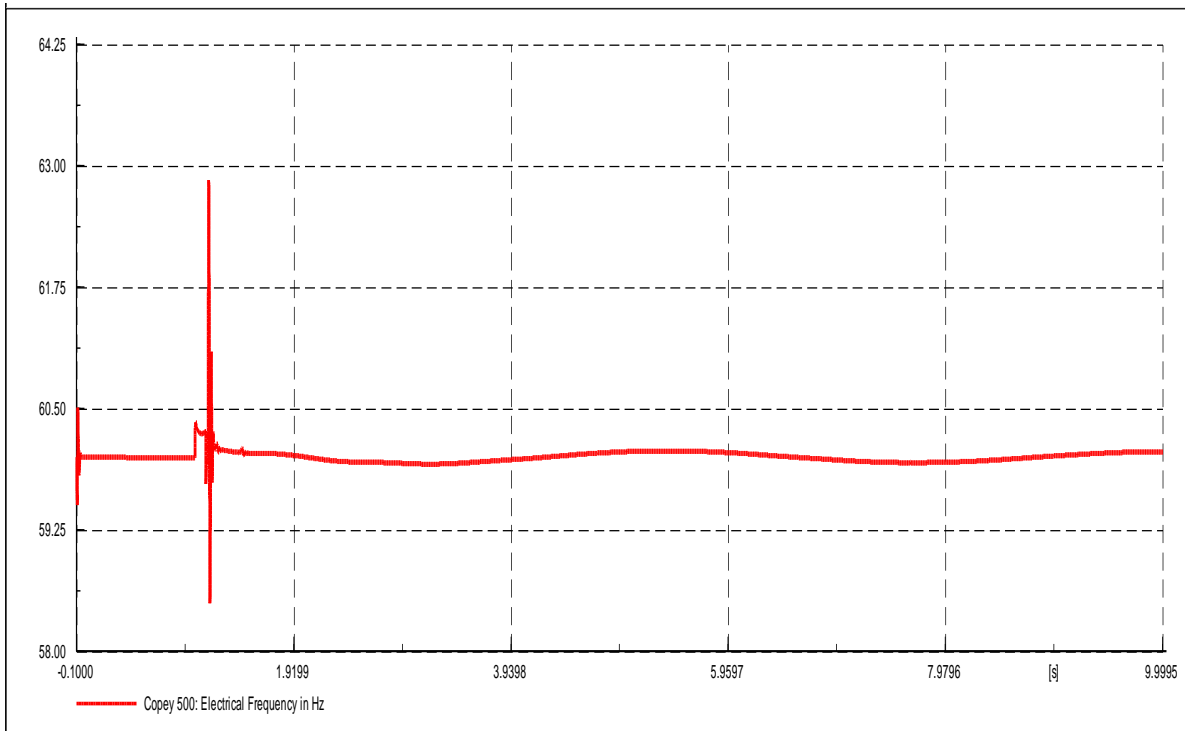


Figura 40. Frecuencia del sistema para el año 2019, demanda máxima  
Evento: Falla trifásica franca en barra de Chinú - HVDC 500 kV

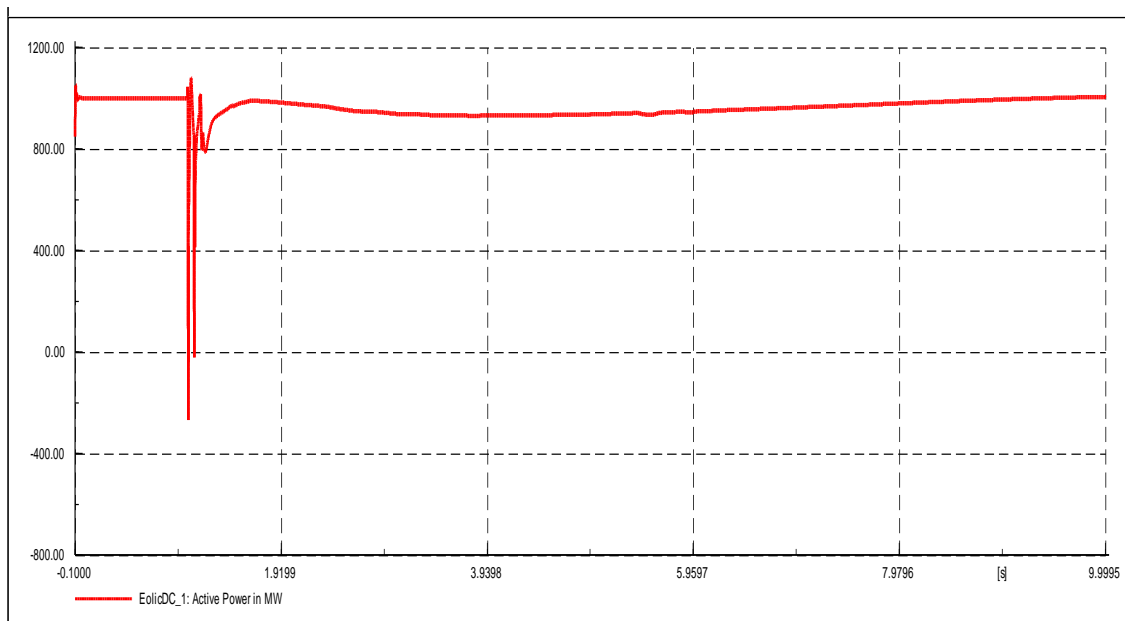


Figura 41. Potencia activa parque eólico de 1000 MW para el año 2019, demanda máxima



Evento: Falla trifásica franca en barra de Chinú - HVDC 500 kV

#### **4.2.6.2 Análisis Modal**

Se realizaron las simulaciones del análisis modal para el año 2022 todos los escenarios y se resalta que en el análisis no se identifican modos inestables, adicionalmente no se presentan modos de oscilación con factor de amortiguamiento (Damping Ratio) menor al 5%.

En las Tabla 13, Tabla 14, Tabla 15 y Tabla 16 se muestran los resultados para los ocho modos de oscilación con menor magnitud.

Tabla 13. Análisis modal – 2022 – Demanda Máxima – Bajo despacho en Caribe – Alternativa HVDC

Name	Real part	Imaginary part	Magnitude	Angle	Damped Frequency	Period	Damping	Damping Ratio	Damping Time Const.	Ratio A1/A2
	1/s	rad/s	1/s	deg	Hz	s	1/s		s	
Mode 00001	-0,6431	6,43077303	6,4628453	95,710451	1,023489	0,97705	0,64306	0,0995	1,55506197	1,87443
Mode 00002	-0,4454	6,91247608	6,9268078	93,6863378	1,100155	0,90896	0,44535	0,06429	2,2454016	1,49902
Mode 00003	-0,9202	7,11565007	7,1749011	97,3684661	1,132491	0,88301	0,92018	0,12825	1,08674441	2,2536
Mode 00004	-0,5616	7,28440463	7,3060212	94,408567	1,159349	0,86255	0,5616	0,07687	1,7806267	1,62322
Mode 00005	-0,644	7,30953192	7,3378501	95,0353058	1,163348	0,85959	0,64404	0,08777	1,55269847	1,73952
Mode 00006	-0,7511	7,3357999	7,3741498	95,8459124	1,167529	0,85651	0,75108	0,10185	1,33141103	1,90277
Mode 00007	-0,5053	7,9120025	7,9281216	93,6542391	1,259234	0,79413	0,5053	0,06374	1,97901842	1,49373
Mode 00008	-0,8556	7,80469496	7,8514493	96,2558966	1,242156	0,80505	0,85557	0,10897	1,16881692	1,99127

Tabla 14. Análisis modal – 2022 – Demanda Máxima – Alto despacho en Caribe – Alternativa HVDC

Name	Real part	Imaginary part	Magnitude	Angle	Damped Frequency	Period	Damping	Damping Ratio	Damping Time Const.	Ratio A1/A2
	1/s	rad/s	1/s	deg	Hz	s	1/s		s	
Mode 00001	-0,3283	5,06288099	5,0735142	93,7101467	0,805783	1,24103	0,3283	0,06471	3,04597425	1,50295
Mode 00002	-1,5558	6,20424596	6,3963299	104,077016	0,987436	1,01272	1,55575	0,24323	0,64277541	4,83339
Mode 00003	-0,4024	6,97141756	6,9830218	93,3035817	1,109536	0,90128	0,40241	0,05763	2,48504833	1,43718
Mode 00004	-0,7734	6,91060937	6,9537527	96,3857191	1,099858	0,90921	0,7734	0,11122	1,2929837	2,02018
Mode 00005	-1,9798	6,05160947	6,3672159	108,115328	0,963144	1,03827	1,97976	0,31093	0,50511097	7,81092
Mode 00006	-0,6141	7,30101048	7,3267915	94,8079315	1,161992	0,86059	0,6141	0,08382	1,62839714	1,69637
Mode 00007	-0,8853	7,19359025	7,2478644	97,0161777	1,144895	0,87344	0,88532	0,12215	1,12953042	2,16686

Name	Real part	Imaginary part	Magnitude	Angle	Damped Frequency	Period	Damping	Damping Ratio	Damping Time Const.	Ratio A1/A2
	1/s	rad/s	1/s	deg	Hz	s	1/s		s	
Mode 00008	-0,8851	7,2061379	7,2602877	97,0021174	1,146892	0,87192	0,88507	0,12191	1,12985056	2,16347

Tabla 15. Análisis modal – 2022 – Demanda Mínima – Bajo despacho en Caribe – Alternativa HVDC

Name	Real part	Imaginary part	Magnitude	Angle	Damped Frequency	Period	Damping	Damping Ratio	Damping Time Const.	Ratio A1/A2
	1/s	rad/s	1/s	deg	Hz	s	1/s		s	
Mode 00001	-0,5586	6,50927181	6,5331988	94,9051416	1,035983	0,96527	0,55863	0,08551	1,79009403	1,71468
Mode 00002	-0,4323	7,06045594	7,0736764	93,5035275	1,123706	0,88991	0,43227	0,06111	2,31335668	1,46915
Mode 00003	-0,8413	7,14852308	7,197862	96,7124168	1,137723	0,87895	0,84133	0,11689	1,18859556	2,09486
Mode 00004	-0,4141	7,45647966	7,4679693	93,1786654	1,186736	0,84265	0,4141	0,05545	2,41489413	1,41756
Mode 00005	-0,9114	7,57311831	7,6277625	96,8623174	1,205299	0,82967	0,91139	0,11948	1,0972194	2,13007
Mode 00006	-0,8098	7,81392203	7,855771	95,9166852	1,243624	0,8041	0,80979	0,10308	1,2348878	1,91775
Mode 00007	-0,5977	7,69737056	7,7205403	94,4399992	1,225075	0,81628	0,59769	0,07742	1,67311889	1,62886
Mode 00008	-1,1632	7,89068252	7,9759602	98,3859375	1,255841	0,79628	1,16322	0,14584	0,85968571	2,52501

Tabla 16. Análisis modal – 2022 – Demanda Mínima – Alto despacho en Caribe – Alternativa HVDC

Name	Real part	Imaginary part	Magnitude	Angle	Damped Frequency	Period	Damping	Damping Ratio	Damping Time Const.	Ratio A1/A2
	1/s	rad/s	1/s	deg	Hz	s	1/s		s	
Mode 00001	-0,4341	5,89630658	5,912268	94,2110891	0,938426	1,06561	0,43415	0,07343	2,30337768	1,58825

Name	Real part	Imaginary part	Magnitude	Angle	Damped Frequency	Period	Damping	Damping Ratio	Damping Time Const.	Ratio A1/A2
	1/s	rad/s	1/s	deg	Hz	s	1/s		s	
Mode 00002	-0,2292	6,87554882	6,8793673	91,9091074	1,094278	0,91384	0,22918	0,03331	4,36339096	1,23298
Mode 00003	-0,8141	6,94483595	6,9923926	96,6861593	1,105305	0,90473	0,81413	0,11643	1,22830508	2,08875
Mode 00004	-0,8046	7,07137706	7,1170067	96,4914951	1,125445	0,88854	0,80462	0,11306	1,2428252	2,04405
Mode 00005	-0,4918	7,52042355	7,5364877	93,7416145	1,196913	0,83548	0,49181	0,06526	2,03330871	1,50817
Mode 00006	-1,1598	7,28982392	7,3815139	99,0401644	1,160212	0,86191	1,15983	0,15713	0,86219263	2,7174
Mode 00007	-0,7891	7,33962615	7,3819284	96,1368026	1,168138	0,85606	0,78915	0,1069	1,26718883	1,96514
Mode 00008	-1,0029	7,42363729	7,4910686	97,6934831	1,181509	0,84638	1,00286	0,13387	0,99715278	2,33682

#### 4.2.7 Resultados de Estabilidad Transmisión AC – HVDC

Ante el evento de la salida del parque eólico conectado por medio de las líneas Colectora – Cuestecitas 1 y 2 500 kV, se observa que la frecuencia tiende recuperar su valor nominal (Figura 42) y a comportarse de manera estable. Con respecto a las tensiones, en la Figura 43 se observa que ante la salida de toda la generación de la subestación Colectora correspondiente a la transmisión en AC, se presentan sobretensiones que deben ser coordinadas con el uso de protecciones de sobretensión de los relés de líneas y demás equipos de compensación inductiva en la subestación Colectora 500 kV.

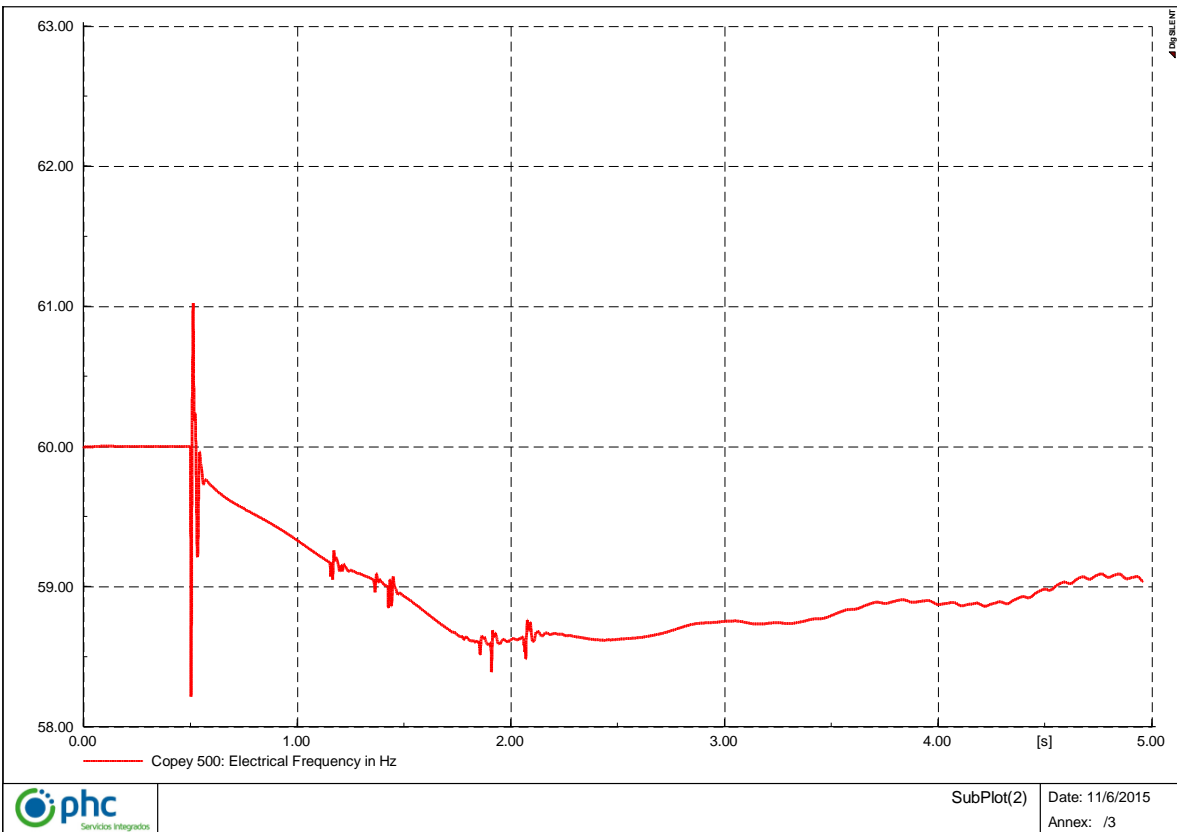
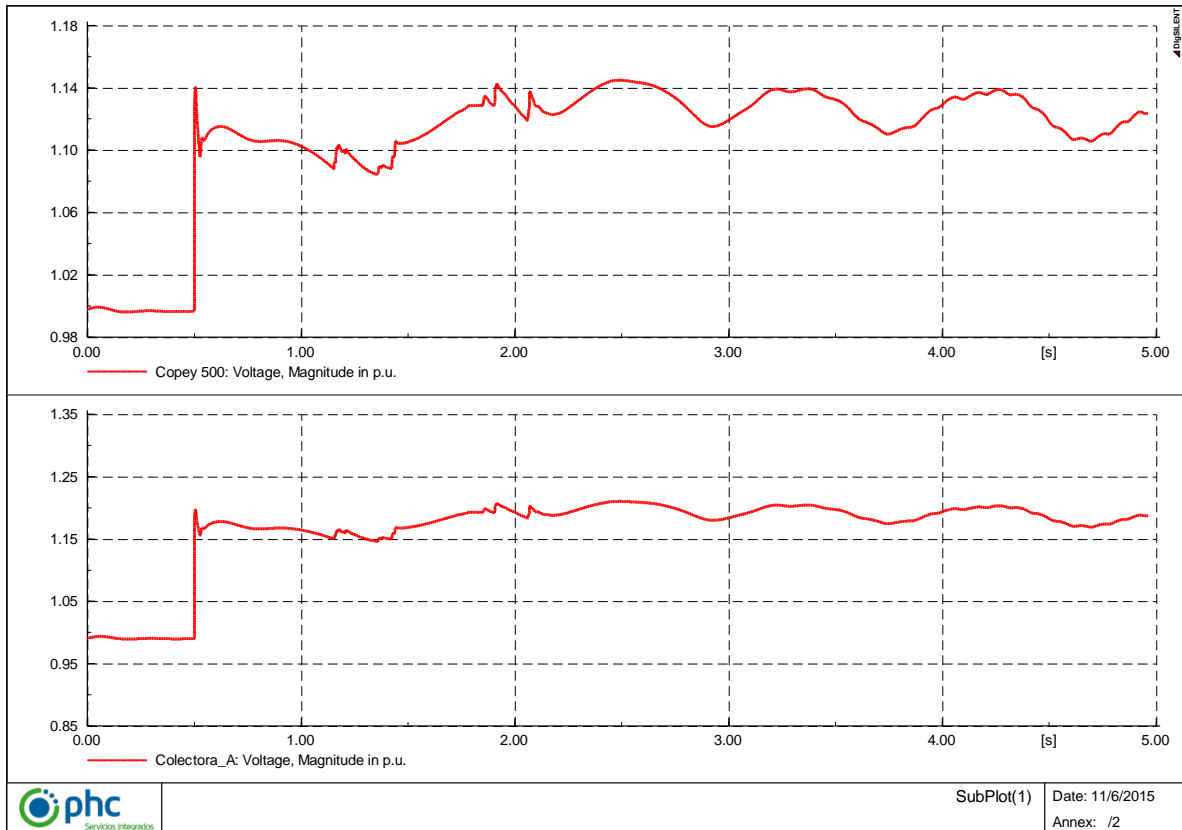
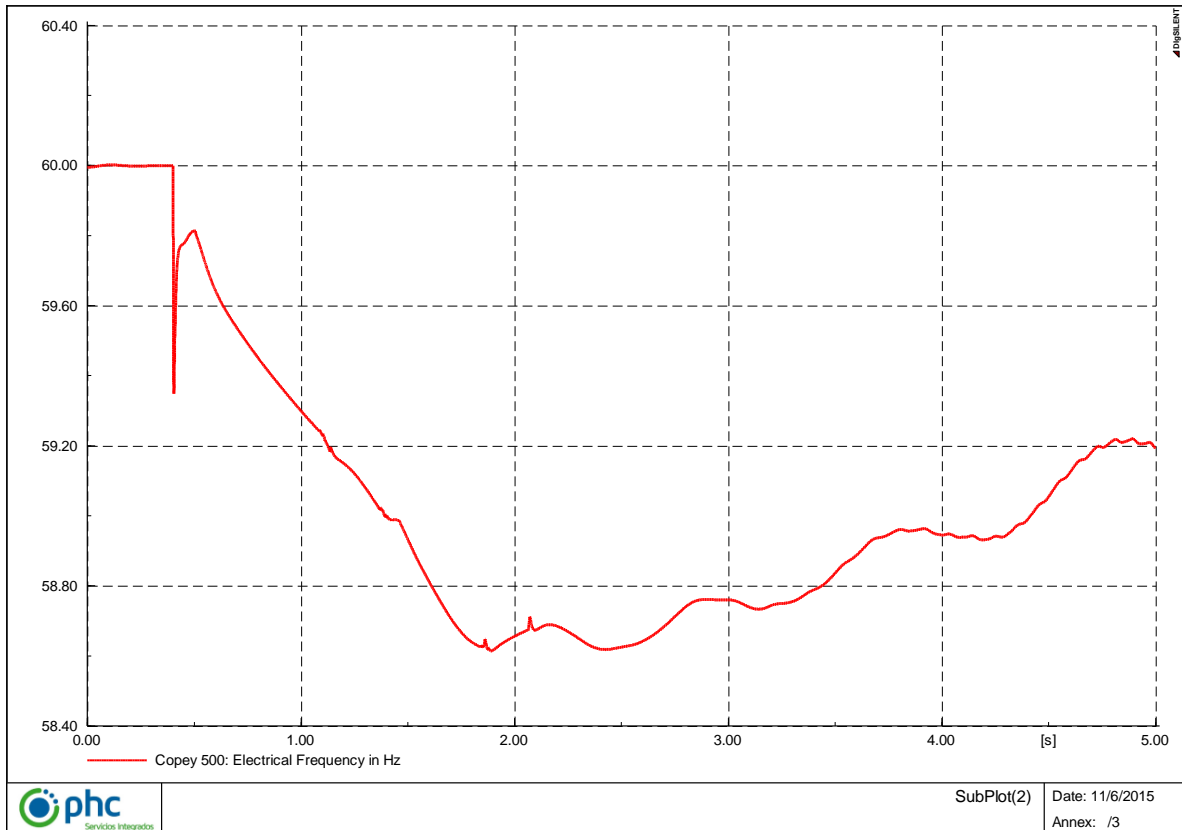


Figura 42. Frecuencia del sistema para el año 2022, demanda mínima  
Evento: Salida del parque eólico de 1500 MW considerando EDAC



**Figura 43. Tensiones en Colectora y Copey 500 kV para el año 2022, demanda mínima  
Evento: Salida del parque eólico de 1500 MW considerando EDAC**

Ahora al simular el rechazo del HVDC completo con 1627 MW la respuesta del sistema como se observa en la Figura 44, la variación de frecuencia presenta un comportamiento muy similar que en el caso del rechazo de la generación eólica con transmisión en AC. Por lo tanto, se soportaría sin problemas un evento de salida del HVDC completo o un evento de salida del parque eólico con transmisión en AC.



**Figura 44. Frecuencia del sistema para el año 2022, demanda mínima  
Evento: Salida del enlace HVDC con 1650 MW considerando EDAC**

Respecto a las sobretensiones (Figura 45), se observan mucho más moderadas que en el caso del rechazo del parque eólico con transmisión en AC, debido al desacople que existe entre el parque eólico y la subestación donde se inyecta la potencia (Chinú 500 kV).

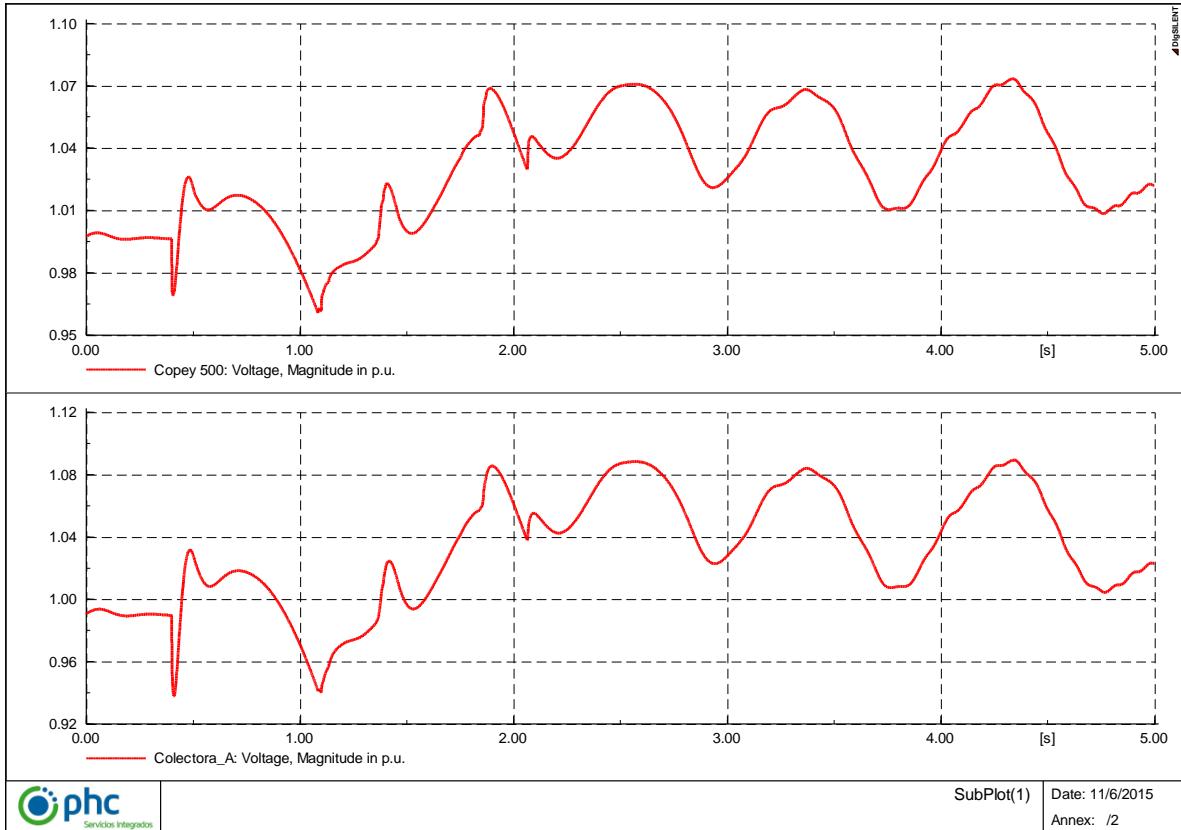


Figura 45. Tensiones en Colectora y Copey 500 kV para el año 2022, demanda mínima  
Evento: Salida del enlace HVDC con 1650 MW considerando EDAC



## 5 CONCLUSIONES Y RECOMENDACIONES

Los rangos propuestos para las variables de Frecuencia, Potencia reactiva (curva de capacidad del generador), factor de potencia y respuesta ante falla (FRT) deben ser genéricos y aplicar para cualquier tipo de generación tanto convencional como eólica.

El margen de potencia reactiva en las plantas eólicas, tanto las que serán ubicadas en La Guajira como las que se puedan instalar al interior del país, debe ser dentro de un factor de potencia de 0.9 y se recomienda que este criterio sea aplicado también a las plantas convencionales. Se resalta que en la Tabla 6 se propuso un factor de potencia de 0.95, el cual se replantea dado los análisis realizados y las exigencias de reactivos en el sistema como se plantea en la Tabla 17.

Se deben establecer los rangos de armónicos de corriente específicos para las plantas eólicas, los cuales se deben medir previa a la entrada en operación de la generación.

Se deben establecer reglas específicas para el despacho de las plantas eólicas.

Con el caso analizado de los 3000 MW de generación eólica, se encuentra que el sistema estaría operando al límite de estabilidad considerando rechazos de generación de mayor magnitud a la unidad más grande; para un rechazo de 1000 MW de generación se observan respuestas no amortiguadas.

La regulación y la operación deben fijar metodologías para el mejor y más conveniente ajuste de los controladores para el CPF en función del comportamiento sistémico.

Se observa que mediante el uso del sistema HVDC, dado el desacople entre el parque eólico y la subestación a la cual se transporta la potencia, no se presentan sobretensiones como en el caso de las alternativas AC.

El sistema en HVDC requiere de una referencia sincrónica para poder controlar los ángulos de ignición y extinción de los tiristores dado que para esta magnitud de potencia solo sería posible con tecnología LCC.

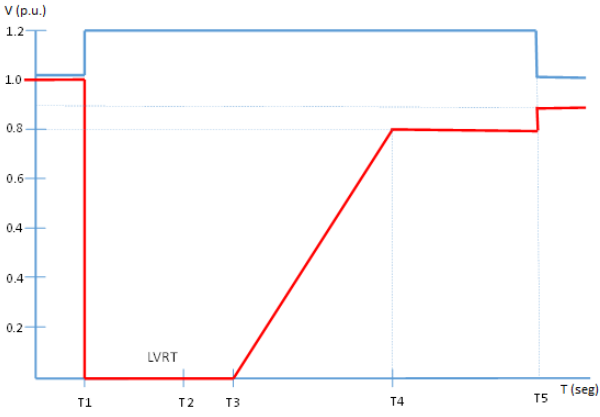
El sistema de transmisión en AC presentado en el plan de expansión de la UPME se observa bastante robusto; sin embargo, es importante establecer soluciones ante las sobretensiones encontradas, con la correcta coordinación de los relés de sobretensión y los equipos de compensación de potencia reactiva que se requieran.

### 5.1 Recomendación de requisitos

Se recomiendan los rangos para las variables de Frecuencia, Potencia reactiva (curva de capacidad del generador), factor de potencia y respuesta ante falla (FRT) que se muestran en la Tabla 17.

**Tabla 17. Recomendación final de requisitos técnicos**

VARIABLE	REQUERIMIENTO
Control Primario de Frecuencia (CPF)	d) Estatismos con valores ajustables entre 0 y 10 % para frecuencias entre 57.5 y 61.5 Hz, cambiables bajo carga e) La velocidad de respuesta deberá poder ajustarse entre 1 y 10 % de la potencia nominal de la unidad generadora por segundo. f) Mantener un margen de regulación del 3%
Rangos de operación en frecuencia	<ul style="list-style-type: none"> <li>• F &lt; 57.5 Hz: Desconexión Opcional</li> <li>• 57.5 – 58.5 Hz: Disparo con temporización mínima de 15 s.</li> <li>• 58.5 – 62.0 Hz: Permanente, no pueden ajustarse disparos</li> <li>• 62.0 – 63.0 Hz: Disparo con temporización mínima de 15 s.</li> <li>• F &gt; 63.0 Hz: Desconexión forzada</li> </ul>
Control de potencia reactiva	Curva de capacidad con un factor de potencia de 0,9.
Control de tensión	Los parques eólicos o fotovoltaicos deberán estar equipados para proveer potencia reactiva y por consiguiente se consideran disponibles para el control de tensión.

VARIABLE	REQUERIMIENTO
Tensión de operación en falla	 <p>                     T1: Tiempo de inicio de la falla                      T2: Tiempo máximo de despeje de la falla  <math>T3 = T2 + 20 \text{ ms}</math>  <math>T4: T3 + 1000 \text{ ms}</math>  <math>T5 = 5 \text{ s}</math>  <math>T2 = 100 \text{ ms}</math> para generadores en el STN y equipos con tensión superior a 200 kV.  <math>T2 = 200 \text{ ms}</math> para equipos con tensión inferior a 200 kV                 </p>

## 6 BIBLIOGRAFÍA

- Autoridad Nacional de los Servicios Públicos - ASEP. (2012). *Normas técnicas, operativas y de calidad, para la conexión de la generación eléctrica eólica al Sistema Interconectado Nacional (SIN), Código de Redes*. Panamá.
- CIGRE. (2007). CHAPTER 3. WIND TURBINE GENERATOR TECHNOLOGIES. En CIGRE, *CIGRE 328. Modeling and Dynamic Behavior of Wind Generation as it Relates to Power System Control and Dynamic Performance* (págs. 3-1, 3-20). Paris: CIGRE WG C4.601.
- Comisión Nacional de Energía. (Junio de 2015). *Norma Técnica de Seguridad y Calidad de Servicio*. Santiago de Chile.
- Danish Energy Agency. (2014). *Danish Energy Agency*. Recuperado el 10 de Septiembre de 2015, de <http://www.ens.dk/en/info/facts-figures/energy-statistics-indicators-energy-efficiency/annual-energy-statistics>
- Department of Energy & Climate Change. (2015). *Department of Energy & Climate Change*. . Recuperado el 10 de Septiembre de 2015, de <https://www.gov.uk/government/organisations/department-of-energy-climate-change>
- Dragoon, K., & Milligan, M. (2003). Assessing wind integration costs with dispatch models: a case study. *AWEA Windpower 2003 Conference*. Austin, TX.
- EIA. (09 de Septiembre de 2015). *Energy Information Administration*. Recuperado el 10 de Septiembre de 2015, de <http://www.eia.gov/cfapps/ipdbproject/leDIndex3.cfm?tid=2&eyid=2012&syid=2012&reverseAxes=0&cid=&cid=r1&cid=US&pid=alltypes&aid=7&unit=MK&updateB=UPDATE>
- Energinet.dk. (2015). *Tecnical regulation 3.2.5 for wind power plants with a power output above 11kW*. UK Edition.
- Energy Transition de. (07 de Septiembre de 2015). *Energytransition.de*. Recuperado el 10 de Septiembre de 2015, de <http://energytransition.de/2014/12/infographs/>
- entso-e. (2012). *Network code requirements for grid connection applicable to all generators*. Bruselas.
- eurostat. (2015). *Eurostat*. Recuperado el 10 de Septiembre de 2015, de <http://ec.europa.eu/eurostat/web/energy/statistics-illustrated>
- EWEA. (2015). *Wind in POver, 2014 european statistics*. Bruselas.
- FERC. (2005). *Order 661-A Interconnection for Wind Energy*. Regulación, Washington DC.

- Fraunhofer. (10 de Julio de 2015). *Energy Charts*. Recuperado el 10 de Septiembre de 2015, de <https://www.energy-charts.de/index.htm>
- Gimenez Alvarez, J. M., & Gómez Targarona, J. C. (Octubre 2011). Generación eólica empleando distintos tipos de generadores considerando su impacto en el sistema de potencia. *Dyna*, año 78, Nro. 169, 95-104.
- GWEC. (2014). *Global Wind Report*.
- Holttinen, H. (2012). Overview of Integration Studies – Methodologies and Results. En T. Ackermann, *WIND POWER IN POWER SYSTEMS - SECOND EDITION* (págs. 363-384). Alemania: Wiley.
- Matevosyan, J., Bolik, S. M., & Ackermann, T. (2012). Technical Regulations for the Interconnection of Wind Power Plants to the Power System. En T. Ackermann, *WIND POWER IN POWER SYSTEMS - SECOND EDITION* (págs. 209-238). Alemania: Wiley.
- National Grid Electricity Transmission. (2015). *The Grid Code*. Londres.
- Santjer, F. (2012). Measurement of Electrical Characteristics. En T. Ackermann, *WIND POWER IN POWER SYSTEMS - SECOND EDITION* (págs. 175-193). Alemania: Wiley.
- Soderlund, L., Eriksson, J.-T., Salonen, J., & Vihriala, H. a. (July 1996). A permanent-magnet generator for wind power applications. *IEEE Transactions, Volume 32, Issue 4, part 1*, 2389 – 2392.
- Tande, J. O. (2012). Power Quality Standards for Wind Turbines. En T. Ackermann, *WIND POWER IN POWER SYSTEMS - SECOND EDITION* (págs. 159-172). Alemania: Wiley.
- UTE. (2014). *Acuerdo Operativo para Generadores Conectados a Instalaciones de Transmisión en AT, Anexo 4.2*. Uruguay.
- Verband der Netzbetreiber - VDN – e.V. beim VDEW. (2007). *TransmissionCode 2007 Network and System Rules of the German Transmission System Operators*. Berlin.
- WECC. (2007). *The Technical Basis for the New WECC Voltage Ride-Through (VRT) Standard*. White paper.
- WECC. (2013). *WECC Variable generation reference planning book*. Salt Lake City.
- WECC. (23 de Enero de 2014). *WECC Second Generation Wind Turbine Models*. Recuperado el agosto de 2015, de [https://www.wecc.biz/\\_layouts/15/WopiFrame.aspx?sourcedoc=/Reliability/WECC%20Second%20Generation%20Wind%20Turbine%20Models%20012314.pdf&action=default&DefaultItemOpen=1](https://www.wecc.biz/_layouts/15/WopiFrame.aspx?sourcedoc=/Reliability/WECC%20Second%20Generation%20Wind%20Turbine%20Models%20012314.pdf&action=default&DefaultItemOpen=1)

