

PLAN DE
EXPANSIÓN
DE TRANSMISIÓN

2022 - 2036

REPÚBLICA DE COLOMBIA
Ministerio de Minas y Energía
Unidad de Planeación Minero-Energética UPME

Irene Vélez Torres
 Ministra de Minas y Energía

Cristian Andrés Díaz Durán
 Viceministro de Energía (E)

Carlos Adrián Correa Flórez
 Director General UPME

Javier Andrés Martínez Gil
 Subdirector de Energía Eléctrica

Elaboró:
 Subdirección de Energía Eléctrica
 Grupos de Generación, Transmisión y
 Convocatorias

**Con la asesoría del Comité Asesor de
 Planeamiento de la Transmisión – CAPT,
 conformado por:**

Enel Colombia S.A. E.S.P.
 Isagen S.A. E.S.P.
 Air-e S.A.S. E.S.P.
 Intercolombia S.A. E.S.P.
 Empresas Públicas de Medellín E.S.P.
 Grupo Energía Bogotá S.A. E.S.P.
 Termobarranquilla S.A. E.S.P.
 Celsia Colombia S.A. E.S.P.
 Ecopetrol S.A.
 Sierracol Energy Arauca, LLC
 Cerro Matoso S.A.

Invitados permanentes del CAPT:
 Ministerio de Minas y Energía
 XM – Compañía de Expertos en Mercados S.A.
 E.S.P.

GIT Transmisión:

- Andrés Acosta León
- Carlos Torres Barbosa
- Cristhian González Garzón
- Héctor Rosero Becerra
- José Hurtado Solís
- Juan Guzmán Feria
- Moisés Larrarte Arango
- Raúl Gil Naranjo

GIT Generación:

- Alfonso Segura López
- Carlos Fernando Valles
- Henry Josué Zapata
- Luis Alfredo Hernández
- William Javier Henao

GIT Convocatorias:

- Carmen Andrea Rojas Castellanos
- Charlie Enrique Hurtado

Subdirección de Demanda:

- Lina Patricia Escobar
- William Alberto Martínez
- Romel Alexander Rodríguez

INTRODUCCIÓN

Con el objetivo de alcanzar un adecuado abastecimiento de la demanda de energía eléctrica, la UPME realiza una revisión periódica del Plan de Expansión de las redes de transmisión. Los análisis de planeamiento realizados tienen un horizonte de mediano y largo plazo y se fundamentan en información de la infraestructura eléctrica actual, los proyectos en construcción y las proyecciones nacionales de demanda de energía y potencia.

La presente versión analiza la red eléctrica a partir de la Proyección de demanda Energía Eléctrica y Gas Natural 2021-2035 e identifica las necesidades y soluciones de expansión en el corto plazo que surgen por cambios dentro del mismo horizonte. Esto incluye obras al interior de subestaciones, nuevos transformadores y líneas complementarias. Adicionalmente, en esta versión del Plan se da continuidad a los análisis de la incorporación de una nueva fase de renovables en el departamento de La Guajira, para lo que se propone un nuevo proyecto en corriente directa, para transportar la energía eléctrica asociada hacia el interior del país, con el fin de contar con mayores recursos de generación, mejorar la competitividad y reducir los costos operativos del Sistema Interconectado Nacional, de tal forma que beneficie a los usuarios del servicio, se cuente con mayores opciones de abastecimiento y se inserten fuentes renovables evitando emisiones de gases de efecto invernadero. De otra parte, se realizan análisis de los diferentes Sistemas de Transmisión Regionales y se dan señales sobre los mismos, entendiendo la responsabilidad primaria que tienen los Operadores de Red en cuanto a la planeación de sus propios sistemas.

LISTA DE SIGLAS

B/C:	Beneficio/Costo.
CLPE:	Contrato de Largo Plazo de Energía.
CNO:	Condición Normal de Operación.
CREG:	Comisión de Regulación de Energía y Gas.
CAPT:	Comité Asesor de Planeamiento de la Transmisión.
DAA:	Diagnostico Ambiental de Alternativa.
DC:	Corriente Directa.
DFACTS:	Dispositivos FACTS Distribuidos.
EDAC:	Esquema de Deslastre Automático de Carga.
EIA:	Evaluación de Impacto Ambiental.
FNCER:	Fuentes No Convencionales de Energía Renovable.
FPO:	Fecha de Puesta en Operación.
GCM:	Guajira – Cesar – Magdalena.
HVAC:	Sistemas de Transmisión de Corriente Alterna en Alto Voltaje.
HVDC:	Sistemas de Transmisión de Corriente Directa en Alto Voltaje.
IPOELP:	Informe de Planeamiento Operativo Eléctrico de Largo Plazo.
IPOEMP:	Informe de Planeamiento Operativo Eléctrico de Mediano Plazo.
kV:	Kilo Voltio.
LCC:	Line Conmutated Converters.
ms:	milisegundos.
MVA:	Mega Voltio Amperio.
MW:	Mega Vatio.
MVA_r:	Mega Voltio Amperio Reactivo.
ODS:	Objetivos de Desarrollo Sostenible.
OEF:	Obligaciones de Energía Firme.
OR:	Operador de Red.
PARATEC:	Parámetros Técnicos del SIN.
PERGT:	Plan de Expansión de Referencia para la Generación y Transmisión Eléctrica
SCV:	Compensadores Estáticos de Potencia Reactiva.
SCR:	Relación de Cortocircuito.
SDDP:	Software Despacho Hidrotérmico Estocástico con Restricciones de Red.
SIN:	Sistema Interconectado Nacional.
STATCOM:	Compensador síncrono estático.
STN:	Sistema de Transmisión Nacional.
STR:	Sistema de Transmisión Regional.
SDL:	Sistema de Distribución Local.
TRM:	Tasa Representativa del Mercado.
UC:	Unidades Constructivas.
VPN:	Valor Presente Neto.
VSC:	Voltage Source Converters
XM:	Expertos del Mercado.

TABLA DE CONTENIDO

1	CONTEXTO	8
2	REQUERIMIENTOS DEL SISTEMA DE TRANSMISIÓN NACIONAL	9
2.1	PROYECTO CÓRDOBA SUCRE – SEGUNDO CIRCUITO CERROMATOSO – SAHAGÚN – CHINÚ 500 kV.....	9
2.1.1	<i>Antecedentes</i>	9
2.1.2	<i>Proyecto propuesto</i>	9
2.1.3	<i>Análisis técnicos</i>	10
2.1.4	<i>Análisis económicos</i>	13
2.1.5	<i>Conclusiones</i>	16
2.2	PROYECTO CÓRDOBA SUCRE – CORTE CENTRAL SUBESTACIÓN CHINÚ 220 kV.....	16
2.2.1	<i>Antecedentes</i>	17
2.2.2	<i>Proyecto propuesto</i>	18
2.2.3	<i>Análisis técnicos</i>	19
2.2.4	<i>Análisis económicos</i>	19
2.2.5	<i>Conclusiones</i>	21
2.3	PROYECTO SUROCCIDENTAL – ADECUACIÓN EN LA SUBESTACIÓN SAN MARCOS 500 kV	22
2.3.1	<i>Antecedentes</i>	22
2.3.2	<i>Proyecto propuesto</i>	23
2.3.3	<i>Análisis técnicos</i>	23
2.3.4	<i>Análisis económicos</i>	27
2.3.5	<i>Conclusiones</i>	28
2.4	PROYECTO BOLÍVAR – TERCER TRANSFORMADOR EN LA SUBESTACIÓN BOLÍVAR 500/220 kV.....	29
2.4.1	<i>Antecedentes</i>	29
2.4.2	<i>Proyecto propuesto</i>	29
2.4.3	<i>Análisis técnicos</i>	30
2.4.4	<i>Análisis económicos</i>	35
2.4.5	<i>Conclusiones</i>	37
2.5	PROYECTO SUROCCIDENTAL – SEGUNDO TRANSFORMADOR EN LA SUBESTACIÓN LA VIRGINIA 500/230 kV.....	38
2.5.1	<i>Antecedentes</i>	38
2.5.2	<i>Proyecto propuesto</i>	38
2.5.3	<i>Análisis técnicos</i>	39
2.5.4	<i>Análisis económicos</i>	40
2.5.5	<i>Conclusiones</i>	42
2.6	PROYECTO GCM – LÍNEA DE TRANSMISIÓN HVDC – ALTA GUAJIRA.....	43
2.6.1	<i>Antecedentes</i>	43
2.6.2	<i>Alternativas analizadas</i>	46
2.6.3	<i>Análisis técnicos</i>	48
2.6.4	<i>Análisis económicos</i>	52
2.6.5	<i>Conclusiones</i>	54
2.7	PROYECTO ARAUCA – RECONFIGURACIÓN SUBESTACIÓN BANADÍA 230 kV	55
2.7.1	<i>Antecedentes</i>	55
2.7.2	<i>Proyecto propuesto</i>	55
2.7.3	<i>Análisis técnicos</i>	56
2.7.4	<i>Análisis económicos</i>	58
2.7.5	<i>Conclusiones</i>	60
3	RECOMENDACIONES	61
4	PROYECTOS APROBADOS A OPERADORES DE RED	62

LISTADO DE FIGURAS

FIGURA 1. UBICACIÓN SUBESTACIÓN SAHAGÚN 500 kV RESPECTO A CIRCUITOS CERROMATOSO – CHINÚ 1, 2 Y 3 DE 500 kV.	10
FIGURA 2. DIAGRAMA UNIFILAR CONTINGENCIAS SAHAGÚN – CERROMATOSO 500 kV Y CHINÚ – SAHAGÚN 500 kV.....	11
FIGURA 3. SIMULACIÓN DE ESTABILIDAD POR FALLA Y DESCONEXIÓN DE CIRCUITOS SAHAGÚN – CERROMATOSO 500 kV Y CHINÚ – SAHAGÚN 500 kV.	13
FIGURA 4. PERFIL DE BENEFICIOS	15
FIGURA 5. UNIFILAR PROYECTO PROPUESTO.....	16
FIGURA 6. CONFIGURACIÓN ACTUAL DE LA SUBESTACIÓN CHINÚ 220 kV	17
FIGURA 7. CONFIGURACIÓN SIN CONSIDERAR LA INSTALACIÓN DEL CORTE CENTRAL	18
FIGURA 8. DIAGRAMA CORTE CENTRAL CHINÚ 220 kV	18
FIGURA 9. COSTO MARGINAL CON Y SIN PROYECTO DE GENERACIÓN	20
FIGURA 10. DIFERENCIA EN EL COSTO MARGINAL CON Y SIN PROYECTO DE GENERACIÓN	20
FIGURA 11. DIAGRAMA UNIFILAR SUBESTACIÓN SAN MARCOS 500 kV	22
FIGURA 12. DIAGRAMA UNIFILAR SUBESTACIÓN SAN MARCOS 500 kV CON PROYECTOS PROPUESTOS	23
FIGURA 13. PERFILES DE TENSIÓN DE LOS 4 CASOS EN EL ÁREA DE INFLUENCIA DE LA SUBESTACIÓN SAN MARCOS 500 kV. Año 2024. ..	26
FIGURA 14. PERFILES DE TENSIÓN DE LOS 4 CASOS EN EL ÁREA DE INFLUENCIA DE LA SUBESTACIÓN SAN MARCOS 500 kV. Año 2029. ..	27
FIGURA 15. DIAGRAMA TERCER TRANSFORMADOR SUBESTACIÓN BOLÍVAR 500/220 kV	29
FIGURA 16. COSTO MARGINAL CON Y SIN PROYECTO DE GENERACIÓN	36
FIGURA 17. DIFERENCIA EN EL COSTO MARGINAL CON Y SIN PROYECTO DE GENERACIÓN	36
FIGURA 18. UBICACIÓN ELÉCTRICA DE LA SUBESTACIÓN LA VIRGINIA 500 kV EN EL SISTEMA DE TRANSMISIÓN NACIONAL - STN.....	38
FIGURA 19. UBICACIÓN SUBESTACIÓN COLECTORA 2 - 500 kV Y POSIBLES BLOQUES DE GENERACIÓN A CONECTARSE DURANTE LA FASE 2.	48
FIGURA 20. DIAGRAMA UNIFILAR DE LA SUBESTACIÓN BANADÍA 230 kV	55
FIGURA 21. DIAGRAMA UNIFILAR DE LA SUBESTACIÓN BANADÍA 230 kV CON PROYECTO PROPUESTO	56
FIGURA 22. COSTO MARGINAL CON Y SIN PROYECTO DE GENERACIÓN	59
FIGURA 23. DIFERENCIA EN EL COSTO MARGINAL CON Y SIN PROYECTO DE GENERACIÓN	60

LISTADO DE TABLAS

TABLA 1. PROYECTOS DE GENERACIÓN CON CAPACIDAD ASIGNADA EN SAHAGÚN 500 KV.....	9
TABLA 2. COSTO DEL PROYECTO EN UC.....	13
TABLA 3. INDICADORES ESTADÍSTICOS SIMULACIÓN DE MONTECARLO	16
TABLA 4. COSTOS DEL PROYECTO EN UC	19
TABLA 5. COSTOS Y BENEFICIOS DEL PROYECTO.....	20
TABLA 6. CONSIDERACIONES Y SUPUESTOS PARA LOS ANÁLISIS TÉCNICOS DE LAS OBRAS EN LA SUBESTACIÓN SAN MARCOS 500 kV.	23
TABLA 7. PERFILES DE TENSIÓN DEL ÁREA DE INFLUENCIA PARA EL AÑO 2024: CASOS SIN OBRAS EN SAN MARCOS 500 kV.	24
TABLA 8. PERFILES DE TENSIÓN DEL ÁREA DE INFLUENCIA PARA EL AÑO 2029: CASOS SIN OBRAS EN SAN MARCOS 500 kV.	25
TABLA 9. PERFILES DE TENSIÓN DEL ÁREA DE INFLUENCIA PARA EL AÑO 2024: CASOS CON OBRAS EN SAN MARCOS 500 kV.	25
TABLA 10. PERFILES DE TENSIÓN DEL ÁREA DE INFLUENCIA PARA EL AÑO 2029: CASOS CON OBRAS EN SAN MARCOS 500 kV	25
TABLA 11. COSTOS DE LAS OBRAS EN LA SUBESTACIÓN SAN MARCOS 500 kV EN UC's.....	27
TABLA 12. COSTOS Y BENEFICIOS DEL PROYECTO.....	28
TABLA 13. CARGABILIDADES DE ACTIVOS DEL STN SIN PROYECTO	30
TABLA 14. CARGABILIDADES DE ACTIVOS DEL STN CON PROYECTO.....	31
TABLA 15. CAPACIDADES DISPONIBLES EN SUBESTACIONES 220 kV CON LA OBRA PROPUESTA	32
TABLA 16. RESULTADOS ANÁLISIS DE CORTOCIRCUITO EN SUB-ÁREA BOLÍVAR EN EL LARGO PLAZO	33
TABLA 17. COSTO DEL PROYECTO EN UC.....	35
TABLA 18. COSTOS Y BENEFICIOS DEL PROYECTO.....	37
TABLA 19. COSTO DEL PROYECTO EN UC.....	40
TABLA 20. COSTOS Y BENEFICIOS DEL PROYECTO.....	42
TABLA 21. COSTOS Y BENEFICIOS DEL PROYECTO.....	42
TABLA 22. ASIGNACIÓN DE CAPACIDAD DE GENERACIÓN EN EL CARIBE	44
TABLA 23. MAYORES CARGABILIDADES EN ELEMENTOS DEL SIN PARA LAS ALTERNATIVAS DE CONEXIÓN DE LA LÍNEA HVDC.	49
TABLA 24. REFUERZOS REQUERIDOS PARA LAS ALTERNATIVAS DE CONEXIÓN.	50
TABLA 25. ELEMENTOS EN SOBRECARGA ANTE CONTINGENCIAS SENCILLAS, SIN EXCEDER EL LÍMITE DE EMERGENCIA DECLARADO EN PARATEC.....	50
TABLA 26. ANÁLISIS DE PÉRDIDAS PARA LAS ALTERNATIVAS DE CONEXIÓN HVDC.	51
TABLA 27. CUADRO COMPARATIVO DE COSTOS PARA LAS ALTERNATIVAS DE CONEXIÓN HVDC.	53
TABLA 28. COSTOS DE ALTERNATIVAS CONSIDERANDO POSIBLES ATRASOS	53
TABLA 29. BENEFICIOS DEL PROYECTO HVDC	54
TABLA 30. RELACIÓN BENEFICIO/COSTO DEL PROYECTO HVDC	54
TABLA 31. DESEMPEÑO DEL SISTEMA SIN LA OBRA ALCARAVÁN – BANADÍA – LA PAZ 230 kV	57
TABLA 32. COSTO DEL PROYECTO EN UC.....	58
TABLA 33. BENEFICIOS POR RESTRICCIONES Y DEMANDA NO ATENDIDA	58
TABLA 34. COSTOS Y BENEFICIOS DEL PROYECTO.....	60

1 CONTEXTO

La Unidad de Planeación Minero Energética – UPME establece los requerimientos energéticos de la población colombiana según criterios económicos, sociales, técnicos y ambientales. En el marco de estas funciones, la UPME realiza la actualización del Plan de expansión de transmisión, para definir las prioridades que requiere el Sistema Interconectado Nacional (SIN) en el corto, mediano y largo plazo. Este ejercicio usa la información de la infraestructura eléctrica actual, los proyectos futuros y las proyecciones de demanda de energía eléctrica, además de las nuevas plantas de generación, donde se incluyen las que usan fuentes de energía renovable, que se conectan al sistema.

La presente versión del Plan de expansión de transmisión evalúa particularmente el Sistema de Transmisión Nacional – STN, a través de antecedentes, descripción del proyecto, análisis técnicos y económicos y conclusiones de siete proyectos que se nombran a continuación: 1) Segundo circuito Cerromatoso – Sahagún – Chinú 500 kV, 2) Corte central subestación Chinú 220 kV, 3) Nueva bahía y corte en la subestación San Marcos 500 kV, 4) Tercer transformador Bolívar 500/220 kV, 5) Segundo transformador temporal en la subestación La Virginia 500/230 kV, 6) Interconexión de la segunda fase de renovables desde La Guajira, línea de alta tensión de corriente directa (HVDC) y 7) Reconfiguración subestación Banadía 230 kV. Al final, en el documento se presentan recomendaciones y un listado de proyectos aprobados para que sean ejecutados por los Operadores de Red (OR).

2 REQUERIMIENTOS DEL SISTEMA DE TRANSMISIÓN NACIONAL

2.1 Proyecto Córdoba Sucre – Segundo Circuito Cerromatoso – Sahagún – Chinú 500 kV

2.1.1 Antecedentes

- Mediante Resolución 40779 del 21 de octubre de 2019, el Ministerio de Minas y Energía – MME adoptó el Plan de Expansión de Transmisión 2019 - 2033, el cual definió la nueva subestación Sahagún 500 kV, seccionando uno de los circuitos Cerromatoso - Chinú 500 kV. Dicha subestación y sus líneas asociadas fueron objeto de la Convocatoria Pública UPME 09 - 2019, mediante la cual fue seleccionada CELSIA COLOMBIA S.A. E.S.P. como la empresa adjudicataria y transmisor responsable de la subestación y obras asociadas. Dicha obra actualmente se encuentra en operación.
- Desde su aprobación, se ha observado un creciente interés en la conexión de proyectos de generación a la subestación Sahagún 500 kV, por lo que, en función de la capacidad de la zona, se asignó capacidad de transporte a proyectos por cerca de 2.200 MW¹, según la Tabla 1.

Tabla 1. Proyectos de generación con capacidad asignada en Sahagún 500 kV

Tecnología	Capacidad asignada	FPO
Térmica	200 MW	Dic-22
Solar	400 MW	Dic-24
Solar	200 MW	Dic-24
Térmica	200 MW	Dic-27
Solar	99,9 MW	Jun-24
Solar	99,9 MW	Sep-24
Solar	99,9 MW	Dic-24
Eólica	200 MW	Dic-24
Solar	200 MW	Ago-23
Solar	300 MW	Dic-24
Solar	200 MW	Dic-25

Fuente: UPME

Nota: La tabla anterior puede variar en función de posibles liberaciones de proyectos con capacidad aprobada, lo cual se puede observar en la ventanilla única, reportes de la UPME.

2.1.2 Proyecto propuesto

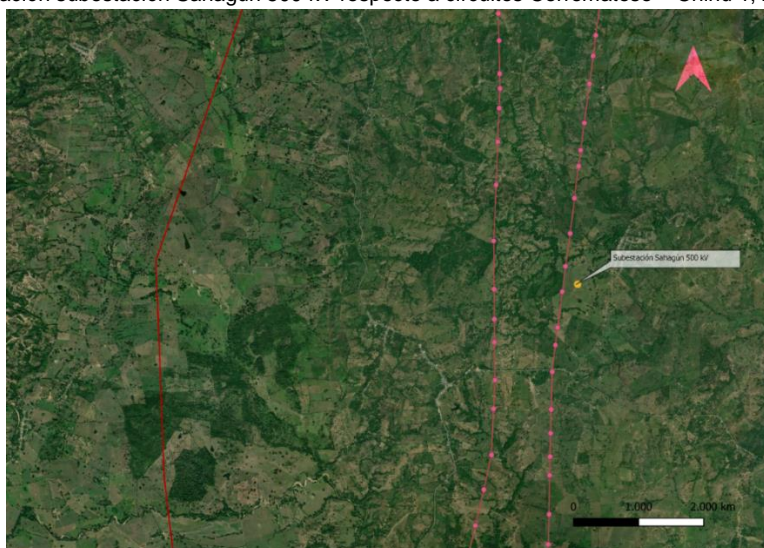
Consta de la apertura del circuito Cerromatoso – Chinú 2 - 500 kV para reconfigurarlo en los circuitos Cerromatoso – Sahagún 2 - 500 kV y Sahagún – Chinú 2 - 500 kV. En general, se trata del ingreso de un nuevo circuito entre Cerromatoso y Chinú 500 kV a la subestación Sahagún para lograr mayor confiabilidad y seguridad, teniendo en cuenta las nuevas capacidades de generación a conectarse en dicha subestación.

En la Figura 1 se observa la ubicación de la subestación Sahagún 500 kV, en el corregimiento de San Antonio, municipio de Sahagún, Córdoba. Así mismo, se observa el trazado, de derecha a izquierda, de los circuitos Cerromatoso – Chinú 500 kV, Cerromatoso – Chinú 2 - 500 kV y Cerromatoso – Chinú 3 - 500

¹ Con fecha de corte al 20 de mayo de 2022.

kV, los cuales se encuentran a una distancia aproximada de 0,4 km, 1,4 km y 7,1 km de la subestación Sahagún 500 kV, respectivamente.

Figura 1. Ubicación subestación Sahagún 500 kV respecto a circuitos Cerromatoso – Chinú 1, 2 y 3 de 500 kV.



Fuente: UPME

2.1.3 Análisis técnicos

Sin la obra propuesta, al considerar el despacho de la totalidad de proyectos de generación con conexión aprobada en la subestación Sahagún 500 kV, en condición normal de operación no se presentan sobrecargas en los circuitos existentes Cerromatoso – Sahagún 500 kV y Chinú – Sahagún 500 kV, por lo que es posible evacuar la potencia generada en Sahagún hacia el resto del SIN.

Ante contingencia sencilla de alguno de los dos (2) circuitos que conectan la subestación Sahagún 500 kV, se presenta sobrecarga del otro circuito, aunque sin superar la capacidad de emergencia definida en el PARATEC para ese circuito, por tanto, sería posible evacuar los 2.200 MW generados en la subestación Sahagún 500 kV a través de un solo circuito de 500 kV. Sin embargo, en caso de eventos de falla consecutivos podrían repercutir en la seguridad del SIN.

En este sentido, la obra propuesta no busca específicamente habilitar la conexión de nueva generación, sino mejorar la seguridad y confiabilidad del STN ante un escenario de despacho alto de los recursos de generación aprobados en la subestación Sahagún y fallas consecutivas que puedan llegar a activar las protecciones sistémicas y originar situaciones de demanda no atendida.

2.1.3.1 Consideraciones y supuestos

Para evaluar la confiabilidad de la conexión actual de la subestación Sahagún 500 kV se debe tener en cuenta lo estipulado en el artículo 1° de la Resolución CREG 061 de 1996² en el cual se establece un

² (...) 2.2.4. *Desconexión Automática de Carga por Baja Frecuencia:*

(...) Cuando el SIN enfrente un evento transitorio de frecuencia originado por un desbalance apreciable entre la generación y la carga, por pérdida de unidades generadoras o fraccionamiento de la red, se mantendrá la frecuencia en sus valores operativos con el esquema de Desconexión Automática de Carga por Baja Frecuencia. El esquema se diseña de acuerdo con los siguientes criterios:

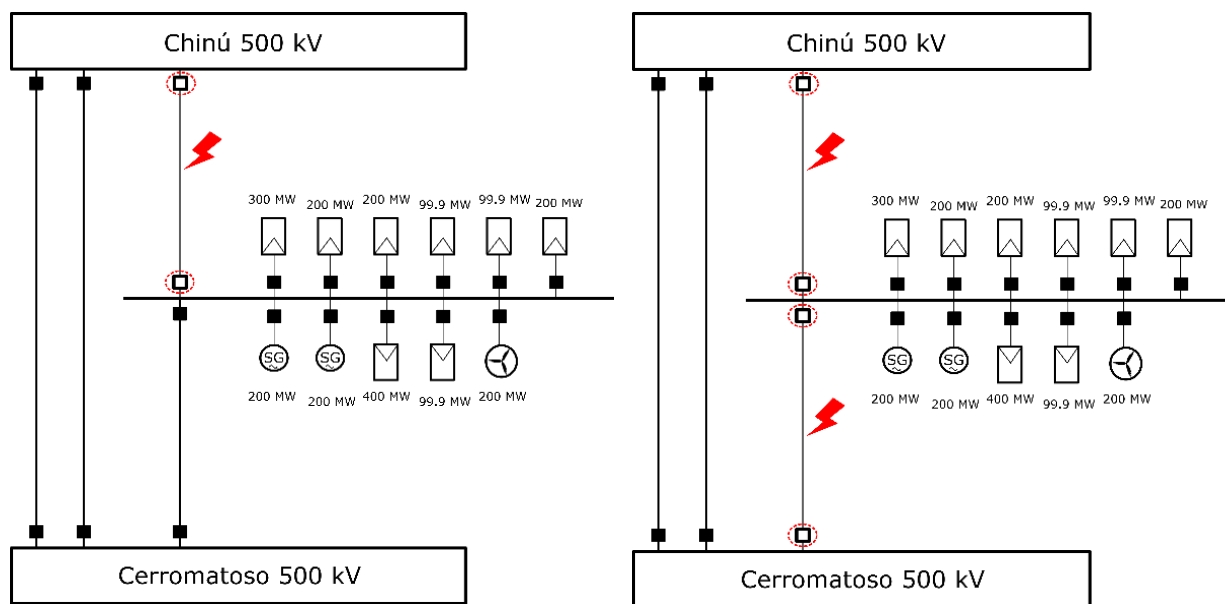
Esquema de Deslaste Automático de Carga – EDAC, para mantener la frecuencia del SIN en valores operativos ante desbalances entre la generación y la demanda ocasionados por eventos transitorios.

La Figura 2 ilustra el papel del EDAC ante contingencias en los circuitos que salen de Sahagún 500 kV. A continuación, se describen las dos situaciones que se pueden presentar sin la obra propuesta:

1. Ante contingencia en el circuito Chinú – Sahagún 500 kV, la totalidad de la potencia generada en Sahagún 500 kV debe ser evacuada por el circuito Sahagún – Cerromatoso 500 kV. Bajo esta nueva condición de red, una falla adicional del circuito Sahagún – Cerromatoso 500 kV ocasionaría una pérdida de toda la generación allí conectada y con ello un desbalance entre la generación y la demanda del sistema que activaría el EDAC. Frente a lo anterior, a nivel operativo lo que se realiza es que ante la primera falla se limita la generación conectada en Sahagún 500 kV, de tal manera que, de materializarse una segunda falla, no se active el EDAC.

La limitación al despacho origina ineficiencias en el mercado debido a la gran cantidad de generación que debería disminuirse, así como los costos adicionales por la generación que debería estar disponible para suplir tal disminución.

Figura 2. Diagrama unifilar contingencias Sahagún – Cerromatoso 500 kV y Chinú – Sahagún 500 kV.



Fuente: UPME

2. Ante un evento de desconexión simultánea de los circuitos Chinú – Sahagún 500 kV y Sahagún – Cerromatoso 500 kV no habría posibilidad de reducir la generación en Sahagún 500 kV preventivamente ni en tiempo real, por tanto, se materializaría un desbalance entre la generación y la demanda del sistema al momento del evento, ocasionando la activación del EDAC y la desconexión de un determinado porcentaje de la demanda del SIN.

Ahora, si bien las dos situaciones descritas implican consecuencias en la operación del SIN, el evento de indisponibilidad simultánea de los circuitos que salen de la subestación Sahagún 500 kV tiene un impacto

El disparo de la unidad de mayor capacidad del sistema no deberá activar la primera etapa de desconexión. (...)

económico mucho mayor, toda vez que implica la desatención de un porcentaje considerable de la demanda del sistema. En este sentido, el análisis del impacto en confiabilidad de la no ejecución de la obra propuesta se centra en la cuantificación del impacto de este evento.

El análisis tuvo en cuenta lo siguiente:

- No se considera la topología y activos del SDL. Las demandas son referidas a la subestación de nivel de tensión 4 más cercanas
- Se consideran las distribuciones de las demandas indicadas por el OR y establecidas en la red del informe de planeamiento operativo eléctrico de Largo Plazo – IPOELP.
- Se realizaron simulaciones de estabilidad para el año 2025, año en que se prevé estén en operación la mayoría de los recursos de generación en Sahagún 500 kV.
- Se consideró la totalidad de la generación aprobada en la subestación Sahagún 500 kV con corte al 30 de mayo de 2022.
- El evento descrito en el numeral 2 de la presente sección puede ocurrir una vez durante la vida útil de los activos (40 años).

2.1.3.2 Condición sin proyecto

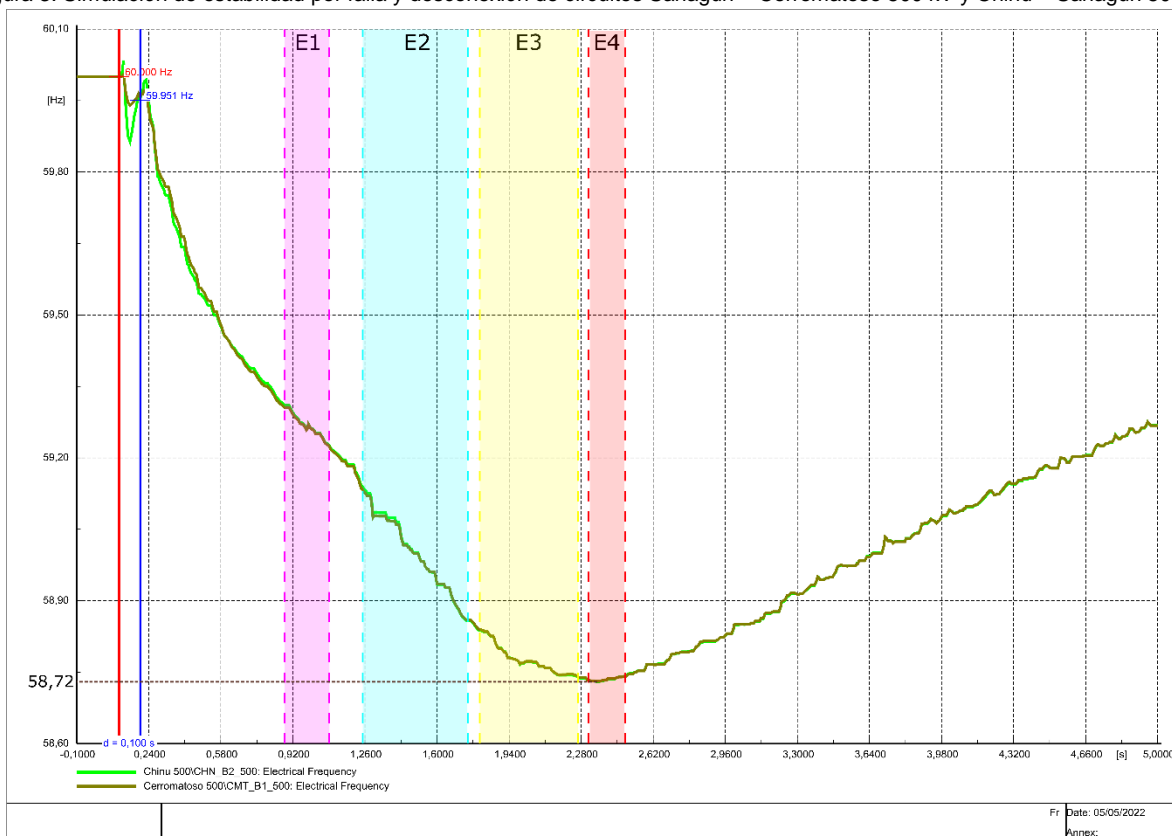
Se realizó una simulación de estabilidad en el software DigSilent para determinar el impacto del evento de desconexión de ambos circuitos asociados a la subestación Sahagún 500 kV. Dicha simulación tuvo los siguientes parámetros:

- Falla trifásica de 100 ms que ocasiona la desconexión de los circuitos Chinú – Sahagún 500 kV y Sahagún – Cerromatoso 500 kV.
- Al momento de la falla se encontraban despachados 1.800 MW de generación en Sahagún 500 kV.
- Se observó el comportamiento de la frecuencia en las subestaciones Chinú 500 kV y Cerromatoso 500 kV.

En la Figura 3 se muestran los resultados de la simulación mencionada. Al respecto:

- Se observa una caída súbita de la frecuencia del sistema, lo cual ocasiona la activación del EDAC hasta su cuarta etapa.
- Aún con la actuación del EDAC la frecuencia del sistema cae hasta un mínimo de 58,72 Hz antes de iniciar su estabilización.
- Según el Acuerdo CNO 1515 de 2022, la activación de la cuarta etapa del EDAC implica la desconexión del 20% de la demanda del SIN.

Figura 3. Simulación de estabilidad por falla y desconexión de circuitos Sahagún – Cerromatoso 500 kV y Chinú – Sahagún 500 kV.



Fuente: UPME

2.1.3.3 Condición con proyecto

Con la obra propuesta la subestación Sahagún quedaría conectada a través de cuatro (4) circuitos, por lo que la indisponibilidad de uno o dos de ellos no implicaría pérdida de generación ni un desbalance entre la generación y demanda del SIN, tampoco se presentaría deslastre de demanda, ni actuación del EDAC. Así las cosas, la obra propuesta mejora la confiabilidad del sistema y evita las situaciones descritas anteriormente.

2.1.4 Análisis económicos

2.1.4.1 Costos

Se valoran los costos en unidades constructivas según Resolución CREG 011 de 2009.

Tabla 2. Costo del proyecto en UC

	Costo en \$ - UC	Costo en USD - UC
Costo	\$ 37.651.078.186,04	\$ 9.457.313,49

Fuente: UPME

2.1.4.2 Beneficios

Para el cálculo de los beneficios, se realizó una valoración teniendo en cuenta el impacto del evento de desconexión de los circuitos Chinú – Sahagún 500 kV y Sahagún – Cerromatoso 500 kV, tal como se presenta a continuación:

$$Ben_t = HI \times CRO_t \times DEM_{EDAC}$$

Donde

HI Horas de indisponibilidad ante el evento

CRO_t Costo de racionamiento operativo en el año t

DEM_{EDAC} Demanda a ser deslastrada por la actuación del EDAC

La ecuación anterior representa el impacto del evento descrito que ocasiona la actuación del EDAC por la pérdida de la generación en Sahagún 500 kV en un año t , sin embargo, es relevante resaltar que existen incertidumbres asociadas a las entradas de la ecuación anterior asociadas a:

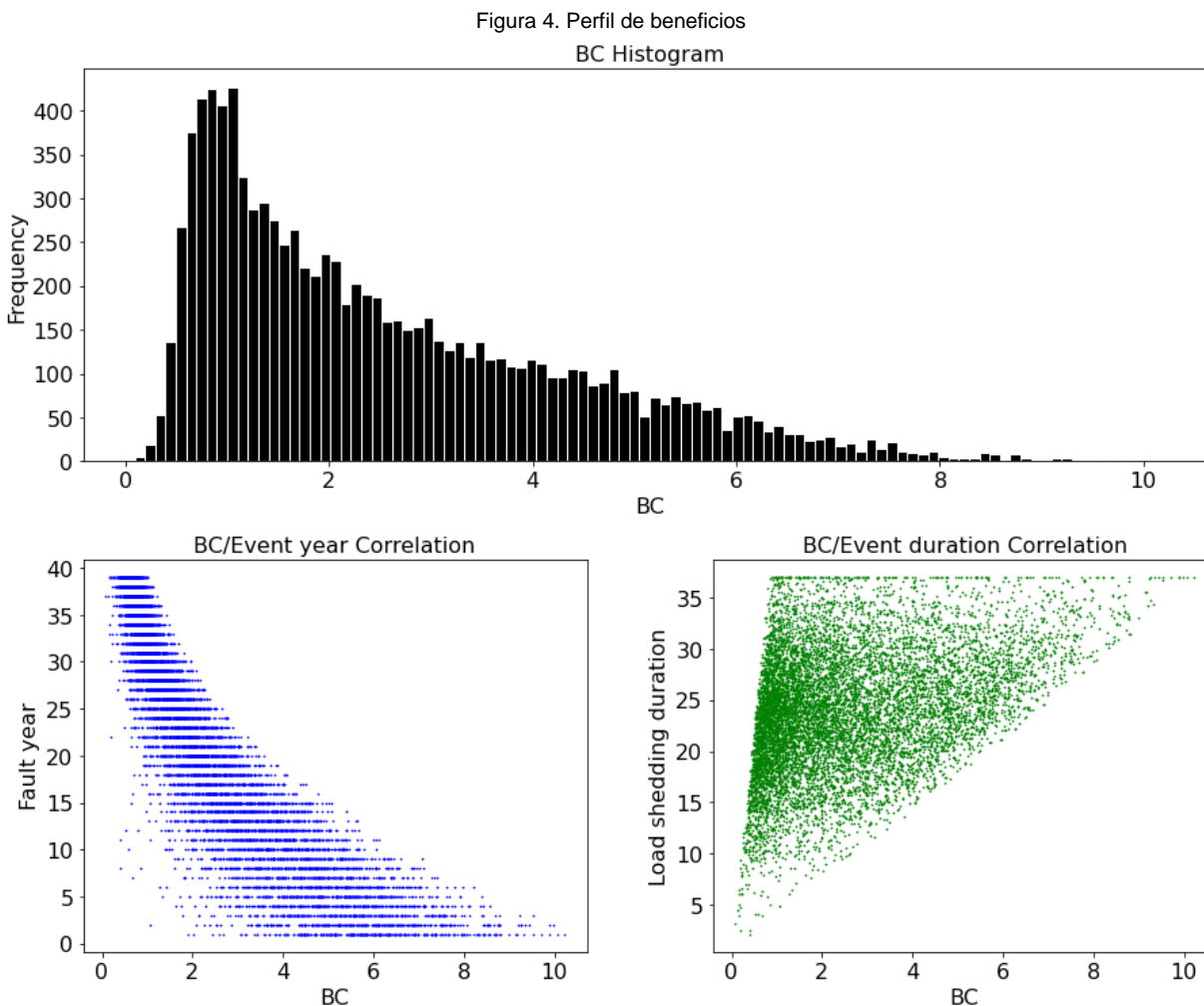
- El evento puede ocurrir en cualquier año t del horizonte de análisis.
- Las horas de indisponibilidad asociadas al evento pueden variar.
- La demanda a deslastrar por la actuación del EDAC es función del despacho en Sahagún 500 kV en el momento en que ocurre el evento.

Entonces, debido a las incertidumbres mencionadas que pueden afectar el valor de los beneficios de la obra propuesta, se realizó un análisis estocástico basado en una simulación de Montecarlo que permita tener en cuenta las variaciones en los términos de la ecuación. Para la mencionada simulación se tuvieron las siguientes consideraciones:

- a) Las horas de indisponibilidad por el evento se obtienen a partir de una función de probabilidad normal con media 24 horas y desviación estándar de 6 horas. La función se trunca en 37 horas para no superar las horas de indisponibilidad máxima establecidas en la Resolución CREG 011 de 2009.
- b) El año t en el que ocurre el evento obedece a una distribución uniforme entre 1 y 40.
- c) El despacho en Sahagún 500 kV es representado mediante una distribución uniforme entre 1.700 MW y 2.200 MW.
- d) Se realizan proyecciones de Costo de Racionamiento Operativo [COP/kWh] y Potencia de Demanda Media [MW] a partir de datos históricos de dichas variables.
- e) La simulación se ejecuta 10.000 veces para obtener valores confiables de probabilidad.
- f) Se utiliza una TRM del 31 de diciembre de 2021.

2.1.4.3 Relación Beneficio-Costo

A continuación, se presenta en la Figura 4 los resultados obtenidos de la simulación de Montecarlo descrita:



En la Figura 4 se muestra el histograma de las 10.000 simulaciones realizadas, donde se observa que en la mayoría de éstas se obtiene una relación Beneficio/Costo (B/C) superior a 1. Así mismo, se muestra la correlación del B/C con las variables t y HI , donde las mejores relaciones B/C se obtienen para eventos que ocurren en años próximos y ante duraciones de evento con las mayores horas.

Debido a la naturaleza estocástica de la simulación realizada, se presentan los indicadores estadísticos principales:

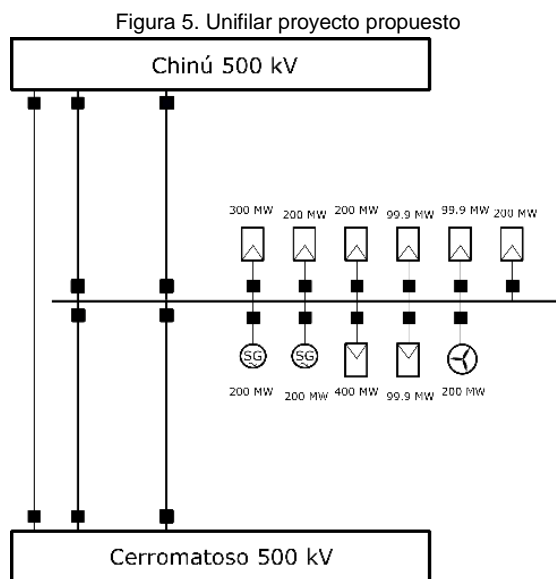
Tabla 3. Indicadores estadísticos simulación de Montecarlo

Indicador	Valor
Número simulaciones	10.000
Casos BC > 1	7.897
Promedio	2,57
Desviación estándar	1,79
Mediana	2,06
Máximo	10,2
Percentil 95	6,13
Percentil 5	0,60

Fuente: UPME

2.1.5 Conclusiones

- El proyecto propuesto tiene una relación B/C superior a uno, con una probabilidad del 78,97%.
- El proyecto propuesto, bajo un escenario de alto despacho en Sahagún 500 kV, alta duración del evento y ocurrencia del este en los primeros años de operación de las plantas conectadas a la subestación, puede ocasionar impacto tal, que la relación B/C sea hasta de 10,2.
- La obra propuesta brinda un aumento de confiabilidad significativo a la subestación Sahagún 500 kV, así como a la generación con capacidad asignada en dicha subestación.
- La obra implica la instalación de menos de 5 km de línea de transmisión a nivel de 500 kV y la instalación de las dos bahías en la subestación Sahagún, las cuales cuentan con espacios reservados desde la convocatoria UPME 09-2019.

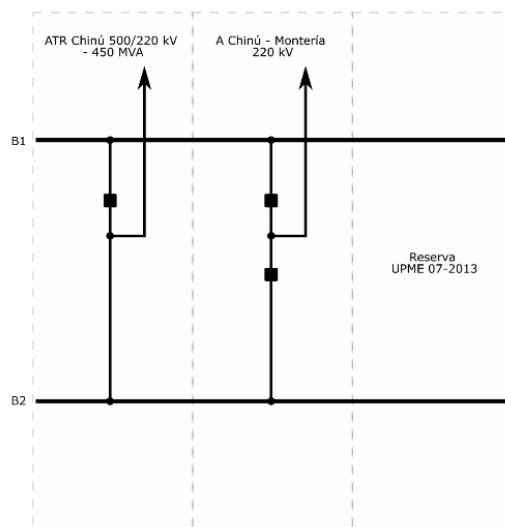


2.2 Proyecto Córdoba Sucre – Corte Central Subestación Chinú 220 kV

2.2.1 Antecedentes

- Mediante Resolución 18 0423 del 21 de marzo de 2012, el Ministerio de Minas y Energía adoptó el Plan de Expansión de Referencia Transmisión 2012 - 2025, el incluyó la nueva subestación Chinú 220 kV, la instalación de un nuevo transformador 500/220 kV y un nuevo circuito Chinú – Montería 220 kV. Dicha subestación y sus líneas asociadas fueron objeto de la Convocatoria Pública UPME 07 – 2013, ejecutadas por INTERCONEXIÓN ELÉCTRICA S.A. E.S.P. y hoy en día se encuentran en servicio.
- La subestación Chinú 220 kV ubicada en el departamento de Córdoba, fue concebida, diseñada y construida para operar en configuración de interruptor y medio (IM), sin embargo, por la cantidad de elementos hoy conectados (la bahía del transformador Chinú 500/220 kV y la bahía de la línea Chinú – Montería 220 kV) opera en configuración anillo.
- Para el año 2023 se tiene prevista la conexión de un usuario en la subestación Chinú 220 kV, quien se conectará en el diámetro uno, donde se encuentra conectado el transformador 500/220 kV (ver Figura 6).

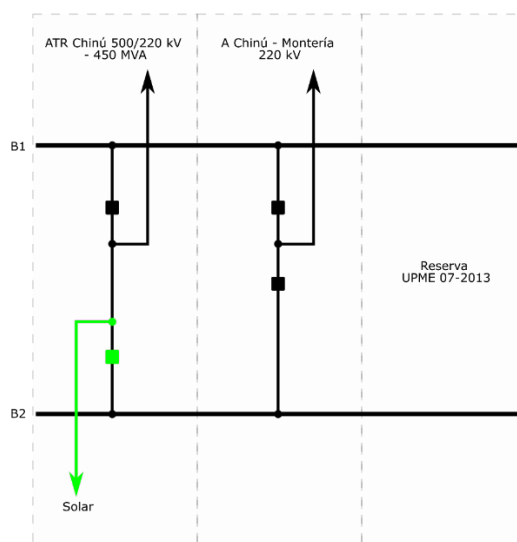
Figura 6. Configuración actual de la subestación Chinú 220 kV



Fuente: UPME

- Como se puede observar en la Figura 6, el diámetro uno (1) de la subestación Chinú 220 kV no cuenta con el corte central, la Figura 7, por tanto, se hace necesaria su instalación para poder conectar en el mismo diámetro el usuario y el transformador.

Figura 7. Configuración sin considerar la instalación del corte central

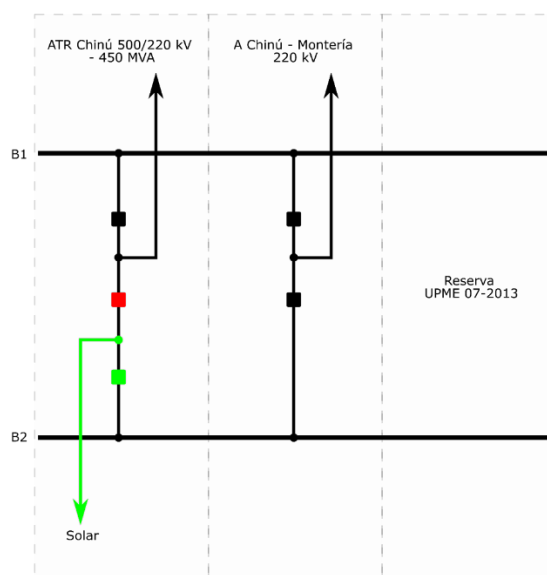


Fuente: UPME

2.2.2 Proyecto propuesto

Se considera la instalación del corte central del diámetro uno (1) de la subestación Chinú 220 kV.

Figura 8. Diagrama Corte central Chinú 220 kV



Fuente: UPME

2.2.3 Análisis técnicos

La conexión del proyecto conforme a lo indicado en la Figura 7, es decir, sin el corte central, ante la falla o disparo o mantenimiento de alguno de los dos interruptores de los extremos (usuario o transformador) implicaría que tanto el usuario como el transformador queden conectados de una misma protección y con ello su indisponibilidad.

La instalación del corte central en el diámetro uno (1) de la subestación Chinú 220 kV se logra selectividad y confiabilidad en la operación de los elementos allí conectados; adicionalmente, los resultados de flujo de carga en Condición Normal de Operación – CNO y ante contingencia N-1, así como los niveles de cortocircuito del SIN, no cambian con respecto a los obtenidos sin la realización de dicha obra.

2.2.4 Análisis económicos

2.2.4.1 Costos

Se valoran las obras con base en las unidades constructivas definidas en la Resolución CREG 011 de 2009.

Tabla 4. Costos del proyecto en UC

	Costo en \$ - UC	Costo en USD - UC
Costo	\$1.676.820.813	\$US 431.718,73

Fuente: UPME

2.2.4.2 Beneficios

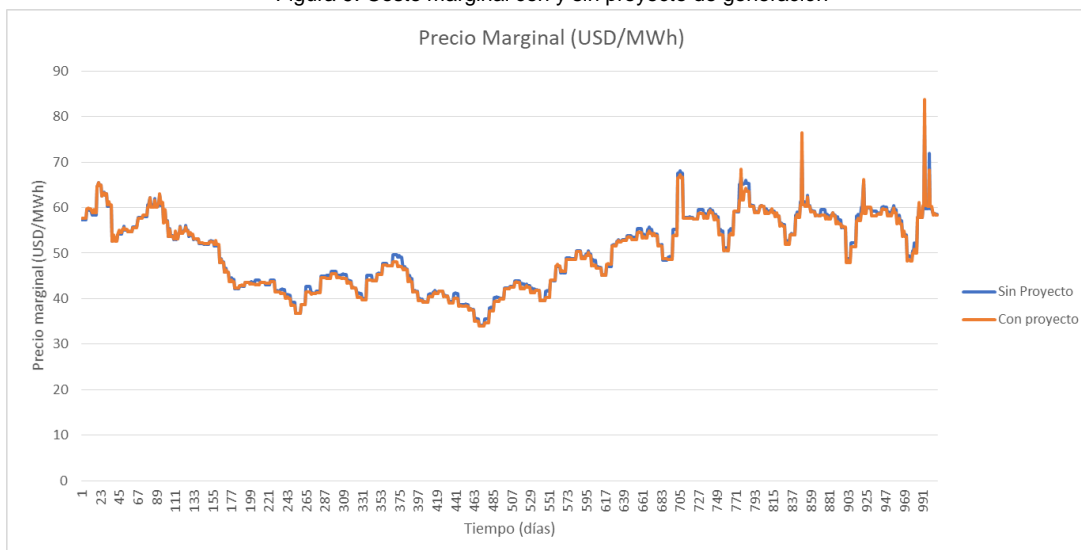
Los beneficios asociados a la conexión de una nueva generación fueron calculados mediante simulación a través del software Despacho Hidrotérmico Estocástico con Restricciones de Red – SDDP, con el cual se obtuvo el costo marginal de la energía eléctrica con y sin la entrada de los 99,9 MW de la generación solar. Los resultados obtenidos se observan en la Figura 9 y Figura 10.

Estas simulaciones fueron realizadas con base en el Escenario 1 analizado en el Plan de Expansión de Referencia Generación Transmisión 2020 – 2034 en su volumen 2. El cual se caracteriza por:

- Se considera una expansión fija conformada por proyectos con compromisos adquiridos en las subastas de OEF y CLPE y proyectos que tienen compromisos de conexión a la red de transmisión respaldados con garantías bancarias.
- Se tuvo en cuenta la entrada en operación de la primera fase del proyecto Hidroituango con una capacidad de 1.200 MW.

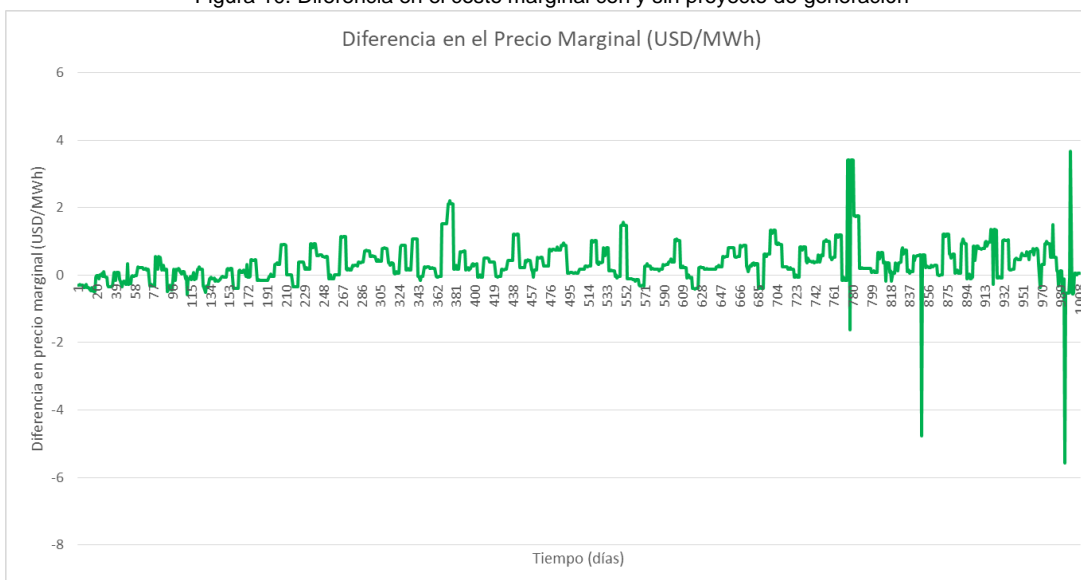
De lo anterior se puede encontrar un Valor presente de los beneficios, del orden de los USD 30.911.568.

Figura 9. Costo marginal con y sin proyecto de generación



Fuente: UPME

Figura 10. Diferencia en el costo marginal con y sin proyecto de generación



Fuente: UPME

2.2.4.3 Relación Beneficio-Costo

A continuación, se presenta la relación beneficio/Costo para 25 años asociados a la conexión de los 99,9 MW de generación.

Tabla 5. Costos y beneficios del proyecto

Total Benéficos	\$USD 30.911.568,30
Total Costos	\$USD 431.718,73
Relación B/C	71,6011

Fuente: UPME

Como se puede observar, la relación Beneficio/Costo es muy superior a 1, por lo que la realización de la obra trae beneficios para el sistema.

2.2.5 Conclusiones

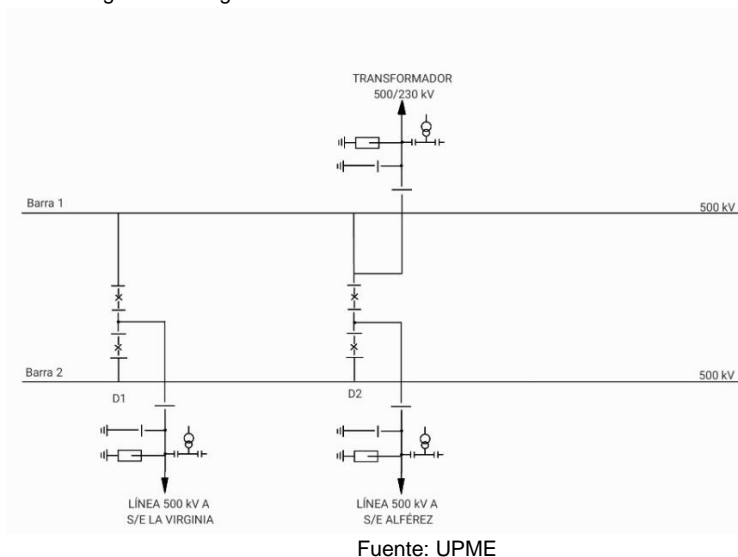
- La instalación del corte central permite ofrecer selectividad en la operación y mejorar la confiabilidad de la subestación Chinú 220 kV al evitar la pérdida de generación, ante la salida por falla o mantenimiento de la bahía del transformador Chinú 500/220 kV.
- El corte central permite que la subestación Chinú 220 kV opere bajo la configuración para la cual fue diseñada, previa entrada en operación de obras de expansión relacionadas con dicha subestación.
- El desarrollo del proyecto permite la correcta conexión de los 99,9 MW de generación.
- El proyecto presenta una relación Beneficio/Costo superior a 1.

2.3 Proyecto Suroccidental – Adecuación en la subestación San Marcos 500 kV

2.3.1 Antecedentes

- La subestación San Marcos 500 kV está diseñada para operar en configuración Interruptor y Medio (IM) y cuenta con dos diámetros, en uno de ellos se conecta la línea San Marcos – La Virginia a través de una bahía y su corte central; en el otro diámetro se conecta el transformador 500/230 kV, pero no cuenta con bahía propia ni corte central. La nueva línea San Marcos – Alférez 500 kV se conectará con bahía propia y corte central en el mismo diámetro donde se ubica el transformador, sin embargo, el dicho transformador seguiría sin bahía propia, por tanto, se requiere la instalación una bahía de transformación a 500 kV para completar el diámetro y así lograr la selectividad y confiabilidad que requiere la subestación.
- A nivel de desempeño eléctrico, el área eléctrica Suroccidental (Valle del Cauca, Cauca, Nariño, Huila y Putumayo), presenta sobretensiones en periodos de demanda media y mínima y ante determinados escenarios de despacho de generación. Por tal razón, resulta necesario instalar una compensación reactiva inductiva que permita un control efectivo de las tensiones.
- En el Plan de Expansión Referencia Transmisión – Generación 2020-2034, se recomendó reubicar la compensación reactiva inductiva fija de 120 MVAR que fue retirada de la subestación Copey 500 kV, e instalarla en la subestación San Marcos 500 kV con el fin de ejercer control de tensión en el área Suroccidental. El retiro de dicha compensación fue producto de las obras de la convocatoria 01-2014 La Loma 500 kV y por tanto no se considera en los costos.

Figura 11. Diagrama Unifilar Subestación San Marcos 500 kV.

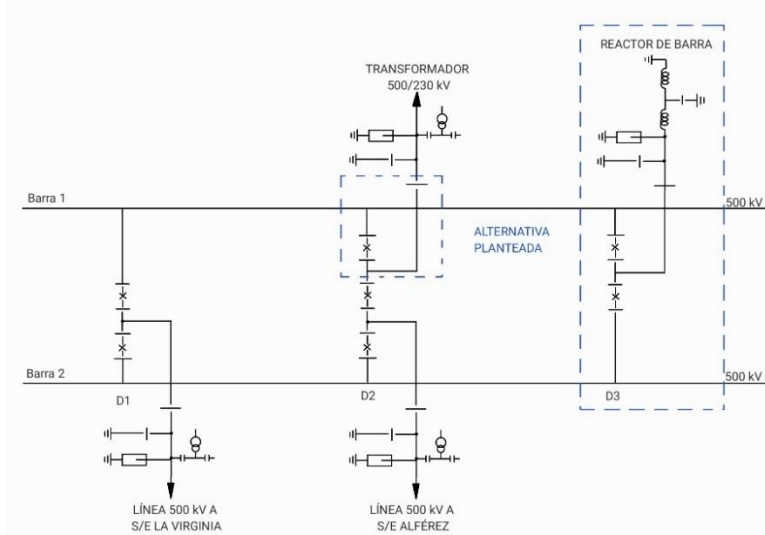


- El Barraje 1 de la subestación San Marcos 500 kV no cuenta con protección diferencial, lo que implica que los elementos conectados en ésta no estén debidamente protegidos ante eventos de falla en barra. Sin embargo, si bien esta protección es necesaria, ISA INTERCOLOMBIA aclaró que está adelantando la instalación de esta protección en el marco de las obras necesarias para la puesta en operación de las obras de la convocatoria pública UPME 04-2014 (Refuerzo Suroccidental).

2.3.2 Proyecto propuesto

- Una (1) bahía de transformador para completar el diámetro 2 (D2) de la subestación San Marcos 500 kV.
- Una (1) bahía para la instalación del reactor de barra de 120 MVAR en la subestación San Marcos 500 kV.
- Un (1) corte central para el nuevo diámetro de la subestación San Marcos 500 kV donde se instalará el reactor de barra.

Figura 12. Diagrama Unifilar Subestación San Marcos 500 kV con proyectos propuestos



Fuente: UPME

2.3.3 Análisis técnicos

A continuación, se presentan las consideraciones, los análisis técnicos sin y con proyecto y la evaluación económica de beneficios y costos relacionados con las obras en la subestación San Marcos 500 kV.

2.3.3.1 Consideraciones y supuestos

Los análisis que se presentarán están basados en las siguientes consideraciones y supuestos del Sistema Interconectado Nacional – SIN:

Tabla 6. Consideraciones y supuestos para los análisis técnicos de las obras en la subestación San Marcos 500 kV.

	Años de análisis	
	2024	2029
Proyecto de expansión en el Sistema de Transmisión Nacional	<ul style="list-style-type: none"> • Refuerzo Suroccidental • Línea Virginia – Nueva Esperanza 500 kV. • Línea Tesalia – Alférez 230 kV. 	<ul style="list-style-type: none"> • Refuerzo Suroccidental • Línea Virginia – Nueva Esperanza 500 kV. • Línea Tesalia – Alférez 230 kV. • Subestación Pacífico 230 kV. • Subestación Estambul 230 kV.

	Años de análisis	
	2024	2029
Proyecto de expansión en el Sistema de Transmisión Regional	<ul style="list-style-type: none"> Subestación Arroyohondo 115 kV. Subestación Estambul 115 kV. Subestaciones Guachal 1 - 115 kV y Guachal 2 - 115 kV. Subestaciones Yumbo 1 - 115 kV y Yumbo 2 - 115 kV. 	<ul style="list-style-type: none"> Subestación Arroyohondo 115 kV. Subestación Estambul 115 kV. Subestaciones Guachal 1 - 115 kV y Guachal 2 - 115 kV. Subestaciones Yumbo 1 - 115 kV y Yumbo 2 - 115 kV. Subestación Pacífico 115 kV.
Consideraciones operativas del sistema	<ul style="list-style-type: none"> Transformadores 500/230 kV con los taps en posición neutral. Punto de flotación: STATCOM y SCV (><30 MVar) 	
Escenario de generación y demanda	<ul style="list-style-type: none"> Generación mínima y demanda mínima en el área Suroccidental. No se consideran importaciones o exportaciones de potencia desde Ecuador. 	

Fuente: UPME

Se realizaron análisis técnicos de 4 casos de evaluación basados en requerimiento de Unidades Equivalentes de generación para soporte de tensión en el área Suroccidental:

Caso 1: Considerando 3,5 Unidades Equivalentes y sin el reactor de barra de 120 MVar en la subestación San Marcos 500 kV.

Caso 2: Considerando 4,8 Unidades Equivalentes y sin el reactor de barra de 120 MVar en la subestación San Marcos 500 kV.

Caso 3: Considerando 6,1 Unidades Equivalentes y sin el reactor de barra de 120 MVar en la subestación San Marcos 500 kV.

Caso 4: Considerando 3,5 Unidades Equivalentes y con el reactor de barra de 120 MVar en la subestación San Marcos 500 kV.

2.3.3.2 Condición sin proyecto

A continuación, los resultados obtenidos para los tres primeros casos, que corresponden a un análisis sin obras de expansión:

Tabla 7. Perfiles de tensión del área de influencia para el año 2024: casos sin obras en San Marcos 500 kV.

Subestación	Caso 1	Caso 2	Caso 3
	Tensión [p.u.]	Tensión [p.u.]	Tensión [p.u.]
Alfárez 500 kV	1,0652	1,0580	1,0496
San Marcos 500 kV	1,0628	1,0557	1,0475
Virginia 500 kV	1,0497	1,0456	1,0411
San Marcos 220 kV	1,1047	1,0941	1,0816
Alfárez 220 kV	1,1035	1,0941	1,0828
Virginia 220 kV	1,1056	1,1003	1,0943
Juanchito 220 kV	1,1025	1,0922	1,0799
Cartago 220 kV	1,1067	1,1006	1,0938
Yumbo 220 kV	1,1068	1,0969	1,0856

Fuente: UPME

Tabla 8. Perfiles de tensión del área de influencia para el año 2029: casos sin obras en San Marcos 500 kV.

Subestación	Caso 1	Caso 2	Caso 3
	Tensión [p.u.]	Tensión [p.u.]	Tensión [p.u.]
Alfárez 500 kV	1,0629	1,0556	1,0481
San Marcos 500 kV	1,0608	1,0536	1,0463
Virginia 500 kV	1,0486	1,0444	1,0404
Alferez 220 kV	1,0999	1,0904	1,0803
San Marcos 220 kV	1,1038	1,0930	1,0816
Virginia 220 kV	1,1011	1,0957	1,0905
Juanchito 220 kV	1,0997	1,0893	1,0783
Cartago 220 kV	1,1031	1,0970	1,0909
Estambul 230 kV	1,0543	1,0441	1,0333
Yumbo 220 kV	1,1031	1,0934	1,0835

Fuente: UPME

Las tensiones presentadas en color rojo obedecen a valores fuera de los rangos admisibles por la regulación vigente, es decir, para los años 2024 y 2029, en un escenario de demanda mínima y generación mínima, las subestaciones Alfárez, San Marcos, Virginia, Cartago y Yumbo presentan sobretensiones. Para mejorar estos perfiles de tensión es necesario el despacho de hasta 6,1 Unidades Equivalentes de generación en el área (Caso 3), lo cual, podría ocasionar un costo adicional al sistema y sus usuarios.

2.3.3.3 Condición con proyecto

A continuación, los resultados obtenidos para el Caso 4, el cual corresponde al análisis con las obras de expansión:

Tabla 9. Perfiles de tensión del área de influencia para el año 2024: casos con obras en San Marcos 500 kV.

Subestación	Caso 4
	Tensión [p.u.]
Alfárez 500 kV	1,0447
San Marcos 500 kV	1,0398
Virginia 500 kV	1,0382
San Marcos 220 kV	1,0857
Alfárez 220 kV	1,0853
Virginia 220 kV	1,0946
Juanchito 220 kV	1,0843
Cartago 220 kV	1,0947
Yumbo 220 kV	1,0910

Fuente: UPME

Tabla 10. Perfiles de tensión del área de influencia para el año 2029: casos con obras en San Marcos 500 kV

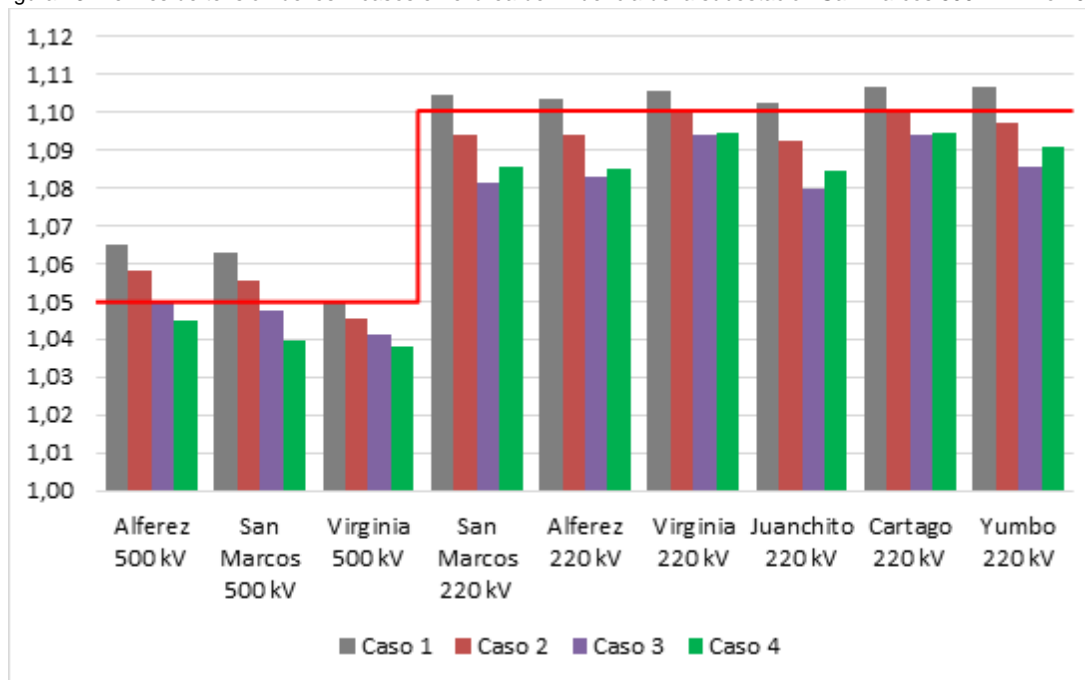
Subestación	Caso 4
	Tensión [p.u.]
Alfárez 500 kV	1,0423
San Marcos 500 kV	1,0377

Subestación	Caso 4 Tensión [p.u.]
Virginia 500 kV	1,0370
Alfárez 220 kV	1,0816
San Marcos 220 kV	1,0847
Virginia 220 kV	1,0901
Juanchito 220 kV	1,0814
Cartago 220 kV	1,0911
Estambul 230 kV	1,0365
Yumbo 220 kV	1,0873

Fuente: UPME

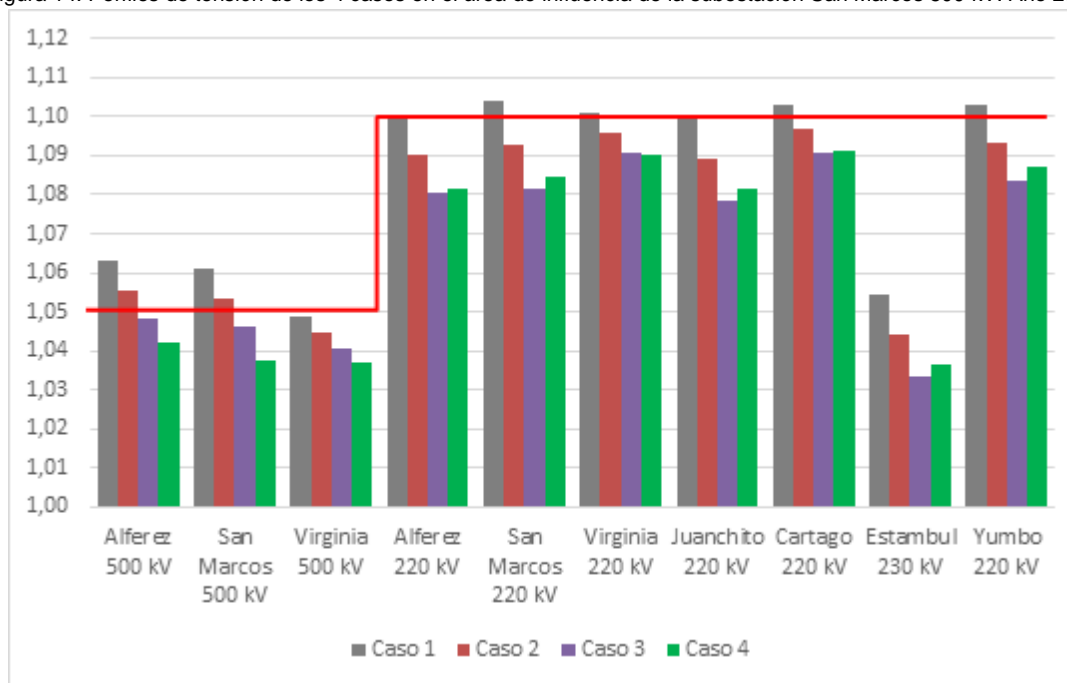
En las tablas anteriores se puede ver que con las obras en la subestación San Marcos 500 kV, los perfiles de tensión en el área de influencia, se encuentran dentro de los rangos permitidos por la regulación vigente. Con el fin de observar el impacto de las obras, a continuación, se presentan dos gráficas donde se pueden comparar los perfiles de tensión entre los 4 casos presentados:

Figura 13. Perfiles de tensión de los 4 casos en el área de influencia de la subestación San Marcos 500 kV. Año 2024.



Fuente: UPME

Figura 14. Perfiles de tensión de los 4 casos en el área de influencia de la subestación San Marcos 500 kV. Año 2029.



Fuente: UPME

Con base en los resultados anteriores, se puede determinar que las obras en la subestación San Marcos 500 kV, mejoran los perfiles de tensión en el área de influencia, toda vez que presentan un desempeño similar a despachar hasta 6,1 Unidades Equivalentes en el área Suroccidental.

2.3.4 Análisis económicos

2.3.4.1 Costos

Se valoran los costos en Unidades Constructivas según Resolución CREG 011 de 2009.

Tabla 11. Costos de las obras en la subestación San Marcos 500 kV en UC's

Costo en COP - UC	Costo en USD - UC
\$ 37.648.927.197,21	\$9.456.773,20

Fuente: UPME

2.3.4.2 Beneficios

Para este cálculo se analizó el beneficio de reducir el número de unidades equivalentes requeridas para dar soporte a la tensión en el área Suroccidental en caso de presentarse un escenario de generación mínima y demanda mínima. En otras palabras, el beneficio de la obra se encuentra dado por la reducción de la energía positiva reconciliada en el área que, a su vez, disminuye el costo tarifario de energía eléctrica, específicamente, en la componente de Restricción. El cálculo de los beneficios se resume en la siguiente expresión:

$$Beneficio = VPN \left(\sum_i^n Energía_{rec} * (P_{rec+} - P_{bolsa}) * Prob_{desp} \right)$$

Dónde:

- i : Es el mes objeto de cuantificación de los beneficios, durante el periodo de estudio.
- n : Es el último mes del periodo de estudio.
- $Energía_{rec}$: Energía reconciliada que se requiere para soporte de tensión.
- P_{rec+} : Precio promedio de reconciliación positiva de energía eléctrica de los últimos 5 años.
- P_{Bolsa} : Precio de bolsa de energía eléctrica.
- $Prob_{desp}$: Probabilidad de que las plantas de generación que se requieren como Unidades Equivalentes se despachen por mérito en reconciliación positiva.

De lo anterior se puede encontrar un valor presente de los beneficios de USD \$ 87.001.796

2.3.4.3 Relación Beneficio / Costo

Con los valores de beneficio y costo presentados anteriormente se encuentra una relación B/C de 9,2, con lo cual, se puede justificar la ejecución de las obras necesarias en la subestación San Marcos 500 kV.

Tabla 12. Costos y beneficios del proyecto

Total benéficos	\$USD 87.001.796
Total costos	\$USD 9.049.246,35
Relación B/C	9,6

Fuente: UPME

2.3.5 Conclusiones

- La subestación San Marcos 500 kV requiere completar su diámetro 2 para permitir la operación correcta del transformador 500/230 kV y para operar bajo la configuración para la cual fue diseñada (interruptor y medio) y no como barra sencilla o anillo. Esta obra es necesaria incluso con la entrada en operación de la línea de transmisión Alférez – San Marcos 500 kV.
- La instalación del reactor de barra de 120 MVA_r presenta un desempeño similar a despachar hasta 2,6 Unidades Equivalentes de generación, lo cual, representa menos costos operativos para el sistema en el escenario evaluado, por tanto, esto justifica la instalación de la bahía y corte central requeridos.
- La instalación de la protección diferencial en el barraje 1 es necesaria, toda vez los elementos conectados a este no se encuentran debidamente protegidos ante eventos de falla. Sin embargo, dicha obra ya está siendo ejecutada por ISA INTERCOLOMBIA.
- Las obras de expansión en la subestación San Marcos 500 kV presentan una relación Beneficio/Costo superior a 1, lo cual justifica la recomendación de estas.

2.4 Proyecto Bolívar – Tercer transformador en la subestación Bolívar 500/220 kV

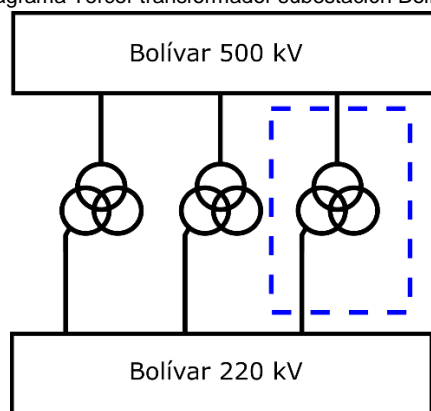
2.4.1 Antecedentes

- El departamento de Bolívar cuenta con un gran potencial para la conexión y uso de Fuentes no Convencionales de Energía Renovables (FNCER). Este potencial ha sido acompañado con un gran número de solicitudes de conexión en el área y ha derivado en la asignación previa de capacidad por 1.721,6 MW desde el año 2020.
- Con la asignación de capacidad actual, incluida la del periodo de transición de la Resolución CREG 075 de 2021, se presentan cargabilidades cercanas a los límites de capacidad reportados en el PARATEC para uno de los transformadores Bolívar 500/220 kV ante contingencia en el transformador paralelo. Esta situación ocasionó la no asignación de 28 solicitudes de conexión durante el periodo de transición de la Resolución CREG 075 de 2021 debido a que, con éstas se superaba el límite de emergencia e implicaba una violación a los criterios del código de redes. En este sentido, es claro que la capacidad solicitada o el interés para la conexión de nueva generación en la sub-área excede la capacidad de transporte disponible para asignar.

2.4.2 Proyecto propuesto

Se considera la instalación de un tercer transformador en la subestación Bolívar 500/230 kV – 450 MVA.

Figura 15. Diagrama Tercer transformador subestación Bolívar 500/220 kV



Fuente: UPME

2.4.3 Análisis técnicos

2.4.3.1 Consideraciones y supuestos

- Se considera la red del STN y STR. No se considera la topología y activos del SDL, las demandas son referidas a las subestaciones de nivel de tensión 4.
- Se consideran las demandas indicadas por el OR y establecidas en la red del IPOELP.
- Se realizaron simulaciones para los años 2025 y 2030.
- Se consideró la totalidad de la generación aprobada y liberación en la subárea a la fecha.
- Los análisis eléctricos realizados se basan en un escenario de demanda media, esto debido a que la generación solar fotovoltaica aprobada en el área Bolívar, representa el escenario de demanda más crítico para la cargabilidad de los transformadores Bolívar 500/220 kV.
- Los análisis eléctricos realizados se centran en el comportamiento de los activos del STN con la obra de expansión propuesta, por lo que no se reportan, para este caso, los resultados de cargabilidades o tensiones a nivel del STR.

2.4.3.2 Condición sin proyecto

Tabla 13. Cargabilidades de activos del STN sin Proyecto

CONDICIÓN DEL SISTEMA	2025	2030
	Demanda Media Con Toluviejo 220 kV Sin Pasacaballos 220 kV Sin Carreto 500 kV Se incluyen Plantas Solares Se despacha Proeléctrica, Cartagena y Candelaria No se despacha Generación en Bolívar 500 kV	Demanda Media Con Toluviejo 220 kV Con Pasacaballos 220 kV Con Carreto 500 kV Se incluyen Plantas Solares Se despacha Proeléctrica, Cartagena y Candelaria No se despacha Generación en Bolívar 500 kV
C.N.O	Bolívar 1 500/230 kV – 76,68% Bolívar - Sabanalarga 1 220 – 8,91% Bolívar - Cartagena 2 220 – 54,54% Bolívar - Toluviejo 1 220 – 15,38% Bolívar - Bosque 1 220 – 21,19%	Bolívar 1 500/230 kV – 74,24% Bolívar - Sabanalarga 1 220 – 3,83% Bolívar - Cartagena 2 220 – 50,57% Bolívar - Pasacaballo 220 – 19,78% Bolívar - Bosque 1 220 – 20,58%
(N - 1) Bolívar 1 500/220 kV	Bolívar 2 500/230 kV – 117,68% Bolívar - Sabanalarga 1 220 – 16,19% Bolívar - Cartagena 2 220 – 49,25% Bolívar - Toluviejo 1 220 – 19,14% Bolívar - Bosque 1 220 – 18,9%	Bolívar 2 500/230 kV – 112,11% Bolívar - Sabanalarga 1 220 – 19,00% Bolívar - Cartagena 2 220 – 45,96% Bolívar - Pasacaballo 220 – 24,26% Bolívar - Bosque 1 220 – 18,45%
(N-1) Bolívar – Sabanalarga 1 220 kV	Bolívar 1 500/230 kV – 76,53% Bolívar - Sabanalarga 2 220 – 7,08% Bolívar - Cartagena 2 220 – 54,63% Bolívar - Toluviejo 1 220 – 15,43% Bolívar - Bosque 1 220 – 21,41%	Bolívar 1 500/230 kV – 74,70% Bolívar - Sabanalarga 2 220 – 3,05% Bolívar - Cartagena 2 220 – 50,34% Bolívar - Pasacaballo 220 – 19,9% Bolívar - Bosque 1 220 – 20,40%

Fuente: UPME

- En condición normal de operación se observa un desempeño adecuado en las cargabilidades de los activos del STN bajo un escenario de despacho máximo en el área Bolívar.

- Ante contingencia de uno de los transformadores en Bolívar 500/220 kV, se presenta una sobrecarga en el transformador restante cercana al límite de emergencia definido para el activo. Se observa una disminución de esta cargabilidad en el año 2030 de cerca del 5% asociada al crecimiento vegetativo de la demanda en la sub-área.

2.4.3.3 Condición con proyecto

Tabla 14. Cargabilidades de activos del STN con Proyecto

	2025	2030
CONDICIÓN DEL SISTEMA	Demanda Media Con Toluviejo 220 kV Sin Pasacaballos 220 kV Sin Carreto 500 kV Se incluyen Plantas Solares Se despacha Proeléctrica, Cartagena y Candelaria	Demanda Media Con Toluviejo 220 kV Con Pasacaballos 220 kV Con Carreto 500 kV Se incluyen Plantas Solares Se despacha Proeléctrica, Cartagena y Candelaria
	No se despacha Generación en Bolívar 500 kV	No se despacha Generación en Bolívar 500 kV
C.N.O	Bolívar 500/230 kV – 56,85%	Bolívar 500/230 kV – 55,59%
	Bolívar - Sabanalarga 1 220 – 14,24%	Bolívar - Sabanalarga 1 220 – 7,57%
	Bolívar - Cartagena 2 220 – 57,13%	Bolívar - Cartagena 2 220 – 53,11%
	Bolívar - Toluviejo 1 220 – 13,85%	Bolívar - Pasacaballo 220 – 17,80%
(N - 1) Bolívar 500/220 kV	Bolívar - Bosque 1 220 – 22,52%	Bolívar - Bosque 1 220 – 22,26%
	Bolívar 500/230 kV – 76,68%	Bolívar 500/230 kV – 74,24%
	Bolívar - Sabanalarga 1 220 – 8,91%	Bolívar - Sabanalarga 1 220 – 3,83%
	Bolívar - Cartagena 2 220 – 54,54%	Bolívar - Cartagena 2 220 – 50,57%
	Bolívar - Toluviejo 1 220 – 15,38%	Bolívar - Pasacaballo 220 – 19,78%
(N-1) Bolívar – Sabanalarga 1 220 kV	Bolívar - Bosque 1 220 – 21,19%	Bolívar - Bosque 1 220 – 20,58%
	Bolívar 500/230 kV – 55,88%	Bolívar 500/230 kV – 55,19%
	Bolívar - Sabanalarga 2 220 – 12,00%	Bolívar - Sabanalarga 2 220 – 6,06%
	Bolívar - Cartagena 2 220 – 57,69%	Bolívar - Cartagena 2 220 – 53,29%
	Bolívar - Toluviejo 1 220 – 13,77%	Bolívar - Pasacaballo 220 – 17,70%
	Bolívar - Bosque 1 220 – 22,95%	Bolívar - Bosque 1 220 – 22,28%

Fuente: UPME

- En condiciones normales de operación, se observa un desempeño adecuado en las cargabilidades de los activos del STN bajo un escenario de despacho máximo en el área Bolívar. Así mismo, la obra propuesta ocasiona la reducción en la cargabilidad de los transformadores Bolívar 500/220 kV respecto al caso sin proyecto de cerca al 20%.
- Con la obra propuesta, ante la contingencia de uno de los transformadores en Bolívar 500/220 kV, quedan en funcionamiento dos (2) transformadores que evitan que se presente sobrecarga alguna.
- La obra propuesta tiene un impacto reducido en los demás activos del STN analizados, su impacto es localizado en la cargabilidad de los transformadores Bolívar 500/220 kV.

2.4.3.4 Capacidad de transporte habilitada

Como se ha mencionado con anterioridad, el impacto más significativo de la obra propuesta consiste en la eliminación de una sobrecarga en el transformador Bolívar 500/220 kV, lo cual a su vez permite habilitar la asignación de capacidad a proyectos de generación en esta área.

La capacidad habilitada es función de la tecnología, capacidad de la red y los puntos de conexión de las solicitudes de conexión que se presenten y sean asignadas por la UPME, no necesariamente es proporcional a la capacidad de un nuevo transformador.

En este sentido, y con el objetivo de brindar un indicador que sirva de referencia para el cálculo de los beneficios de la obra, se realiza un cálculo de la capacidad disponible con la obra bajo los siguientes supuestos:

- Se evalúa el escenario de demanda media en el año 2025.
- Se supone que la totalidad de la generación habilitada se conecta a un único punto de conexión.
- Se busca identificar cuánta generación se puede conectar en un punto de conexión antes de que se presenten restricciones en activos del STN por la conexión de generación.
- Se realiza el ejercicio para las subestaciones de 220 kV en la subárea Bolívar.

Los resultados del ejercicio se muestran en la Tabla 15.

Tabla 15. Capacidades disponibles en subestaciones 220 kV con la obra propuesta

Subestación	Capacidad
Bolívar 220 kV	650 MW
Tenera 220 kV	103 MW
Bosque 220 kV	425 MW
Pasacaballos 220 kV	500 MW
Cartagena 220 kV	175 MW
Candelaria 220 kV	95 MW

Fuente: UPME

Se precisa que los resultados por barra son excluyentes, no aditivos, y que no consideran limitaciones por agotamiento en la capacidad cortocircuito en algunas subestaciones del área Bolívar, situación que implica una limitante para determinadas tecnologías de generación.

Se observa que la subestación Bolívar 220 kV, con la obra propuesta, tiene la mayor capacidad de las subestaciones de 220 kV para la conexión de nueva generación con un valor de 650 MW, los cuales podrían ser asignados hasta la reaparición de la restricción de los transformadores Bolívar 500/230 kV ante contingencia de uno de ellos o hasta la aparición de la limitación por nivel de cortocircuito.

Si bien la capacidad de las otras subestaciones a nivel de 220 kV es menor, las restricciones que activan no corresponden a la estudiada en este documento. Por ejemplo, al conectar 95 MW en la subestación Candelaria 220 kV, la restricción que se activa corresponde a la sobrecarga en uno de los circuitos Candelaria – Cartagena 220 kV ante contingencia en el otro, y no a la sobrecarga en los transformadores Bolívar 500/220 kV.

Por esta razón, para la estimación de los beneficios de la obra, se supone un valor de 600 MW solares fotovoltaicos, tecnología con mínimo aporte al nivel de cortocircuito.

Por último, se reitera que esta capacidad que habilita la obra corresponde a una cifra indicativa y que la capacidad real que se pueda asignar con el tercer transformador Bolívar 500/220 kV depende del tamaño, tecnología, punto de conexión y FPO de las solicitudes que se aprueben, por lo que solo hasta que se realice la evaluación y se materialice la asignación de capacidad de transporte se podrá determinar con exactitud la cantidad de generación que habilita la obra de expansión propuesta.

2.4.3.5 Análisis de cortocircuito

Además de lo mencionado anteriormente, uno de los efectos que trae la incorporación de nuevos activos de red como los transformadores es la disminución de la impedancia equivalente de la red eléctrica, impactando directamente a la corriente de cortocircuito máxima de las subestaciones aledañas al proyecto.

Teniendo en cuenta que, en algunas de las subestaciones de la subárea se presenta agotamiento de la capacidad de cortocircuito, es relevante estimar el impacto que tiene el proyecto en dicha variable. Por lo tanto, se realizó el cálculo de cortocircuito de las subestaciones de la sub-área con y sin proyecto, bajo los supuestos presentados en los análisis anteriores para el año 2030, dando así una perspectiva a largo plazo de los efectos que trae la inclusión del proyecto en cuestión.

Los resultados del ejercicio se presentan en la Tabla 16:

Tabla 16. Resultados análisis de cortocircuito en sub-área Bolívar en el largo plazo

Subestación	Capacidad de interrupción (kA)	Cortocircuito Trifásico (kA)			Cortocircuito Monofásico (kA)		
		Sin proyecto	Con proyecto	Diferencia (%)	Sin proyecto	Con proyecto	Diferencia (%)
Bolívar 500 kV	40	16,248	16,895	3,98%	18,646	19,608	5,16%
Carreto 500 kV	40	11,506	11,542	0,31%	10,479	10,498	0,18%
Sabanalarga 500 kV	40	16,596	16,720	0,75%	19,884	20,012	0,64%
Bolívar 220 kV	40	32,956	35,068	6,41%	39,444	42,594	7,99%
Bosque 220 kV	40	19,298	19,866	2,94%	22,642	23,207	2,49%
Candelaria 220 kV	40	27,851	28,722	3,13%	32,585	33,424	2,58%
Cartagena 220 kV	31,5	28,286	29,258	3,43%	32,538	33,474	2,87%
Pasacaballos 220 kV	40	12,762	12,980	1,71%	13,688	13,870	1,33%
Sabanalarga 220 kV	40	38,513	38,512	0,00%	46,297	46,304	0,02%
Ternera 220 kV	31,5	26,001	26,749	2,87%	29,401	30,070	2,28%
Toluviejo 220 kV	40	8,296	8,302	0,07%	11,395	11,402	0,06%
Argos 110 kV	25	14,001	14,120	0,85%	14,011	14,098	0,62%
El Carmen 110 kV	25	3,787	3,786	0,00%	3,495	3,495	0,00%
Nueva Toluviejo 110 kV	40	13,692	13,695	0,02%	18,475	18,479	0,02%
Nueva Cospique 110 kV	40	14,714	14,844	0,88%	15,134	15,233	0,65%
Candelaria 110 kV	20	15,700	15,849	0,94%	19,503	19,660	0,80%
Pasacaballos 110 kV	40	15,846	15,995	0,94%	20,185	20,348	0,81%
Ternera 110 kV	31,5	8,529	8,581	0,61%	11,325	11,388	0,56%
Toluviejo 110 kV	31,5	12,281	12,284	0,02%	16,179	16,184	0,03%
Turbaco 110 kV	40	9,623	9,686	0,65%	8,903	8,945	0,47%
Bayunca 66 kV	25	7,635	7,682	0,62%	7,757	7,795	0,49%

Subestación	Capacidad de interrupción (kA)	Cortocircuito Trifásico (kA)			Cortocircuito Monofásico (kA)		
		Sin proyecto	Con proyecto	Diferencia (%)	Sin proyecto	Con proyecto	Diferencia (%)
Boca grande 66 kV	25	33,046	33,471	1,29%	19,946	20,072	0,63%
Bolívar 66 kV	40	20,820	21,079	1,25%	9,004	9,052	0,53%
Bosque 66 kV	40	42,220	42,942	1,71%	19,837	19,970	0,67%
Calamar 66 kV	10	5,034	5,032	-0,05%	6,194	6,191	-0,05%
Campestre 66 kV	40	30,598	30,968	1,21%	16,221	16,311	0,56%
Carreto 66 kV	40	24,630	24,632	0,01%	26,264	26,262	-0,01%
Cartagena 66 kV	31,5	38,041	38,570	1,39%	22,654	22,804	0,66%
Chambacú 66 kV	31,5	32,103	32,512	1,27%	19,070	19,187	0,61%
Cospique 66 kV	18	19,868	20,024	0,78%	11,751	11,801	0,43%
El Carmen 66 kV	25	5,239	5,238	-0,02%	7,028	7,027	-0,02%
Gambote 66 kV	10	5,285	5,290	0,09%	6,843	6,849	0,08%
La Marina 66 kV	40	37,458	37,989	1,42%	21,898	22,044	0,67%
Mamonal 66 kV	31,5	13,285	13,362	0,58%	10,624	10,666	0,40%
Manzanillo 66 kV	40	7,049	7,090	0,59%	6,928	6,961	0,47%
Membrillal 66 kV	40	21,266	21,437	0,80%	13,766	13,829	0,46%
San Jacinto 66 kV	10	5,900	5,898	-0,03%	5,366	5,365	-0,03%
Tenera 66 kV	30,2	35,453	35,914	1,30%	28,824	29,050	0,79%
Villa Estrella 66 kV	31,5	15,731	15,854	0,78%	9,136	9,176	0,44%
Zambrano 66 kV	31,5	3,408	3,407	-0,03%	4,709	4,708	-0,03%
Zaragocilla 66 kV	25	16,238	16,352	0,70%	9,832	9,872	0,40%

Se observa que el impacto más significativo se presenta en las subestaciones Tenera 220 kV, Cartagena 220 kV, Candelaria 220 kV, Bosque 220 kV, Bolívar 500 kV y Bolívar 220 kV, siendo esta última la que presenta la mayor variación en la corriente de cortocircuito con un aumento de 7,99%, provocando que se supere la capacidad de interrupción de dicha subestación y limitando la asignación de capacidad para posibles proyectos de generación convencional que deseen concentrarse en subestaciones aledañas a Bolívar 220 kV.

En este sentido, considerando los proyectos de generación con capacidad asignada a la fecha, se estima que la corriente de cortocircuito en la subestación Bolívar 220 kV superará la capacidad de interrupción en la subestación a partir del año 2028, fecha que puede incluso reducirse con la asignación de capacidad futura en la subárea, por lo que se solicita al respectivo transportador que administra la subestación monitorear esta condición y tomar acciones que permitan solventarla en el mediano plazo, antes de que se supere la capacidad de interrupción actual.

Por otra parte, es importante resaltar que a largo plazo también se ha identificado el agotamiento en la capacidad de cortocircuito en diferentes subestaciones de la subárea como Cartagena 220 kV, Boca Grande 66 kV, Bosque 66 kV, Cartagena 66 kV, Chambacú 66 kV, Cospique 66 kV, Tenera 66 kV y

Sabanalarga 220 kV, esta última ya reportada y analizada en el Plan de Expansión de Referencia Generación - Transmisión 2020 - 2034 para el aumento de la capacidad cortocircuito de esta a 40 kA.

Dado lo anterior, se determina que es necesario que los representantes de las subestaciones mencionadas, de las cuales se prevé un agotamiento en la capacidad de cortocircuito, adelanten en el menor tiempo posible las acciones para aumentar la capacidad de corto o mitigar la problemática enunciada; así mismo, para las subestaciones Candelaria 110 kV, La Marina 66 kV y Ternera 220 kV, se observa que el nivel de corto está por encima del 90% de su capacidad; por lo cual, también se hace un llamado a los representantes de estas subestaciones con el fin de aumentar su nivel de corto.

2.4.4 Análisis económicos

2.4.4.1 Costos

Se valoran los costos en Unidades Constructivas según Resolución CREG 011 de 2009.

Tabla 17. Costo del proyecto en UC

	Costo en \$ - UC	Costo en USD - UC
Costo	\$ 45.587.195.372,12	\$ 11.626.420,65

Fuente: UPME

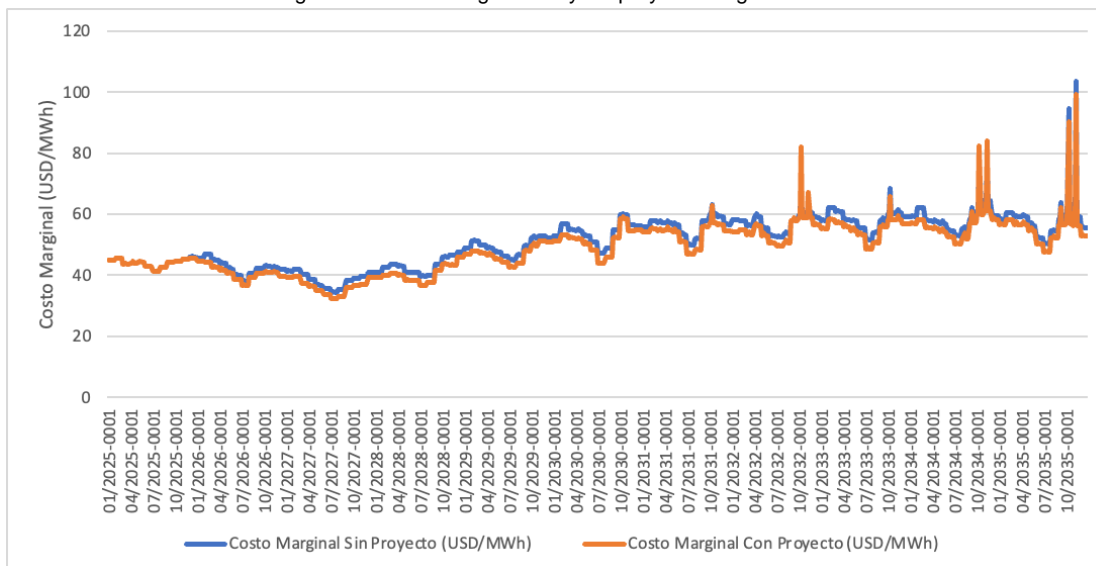
2.4.4.2 Beneficios

Los beneficios asociados a la conexión de nueva generación fueron calculados mediante la ejecución de simulaciones con el software Despacho Hidrotérmico Estocástico con Restricciones de Red – SDDP, con el cual se obtuvo el costo marginal de la energía eléctrica con y sin la entrada de los 600 MW de generación que fueron escogidos como base para la simulación acorde a la sección anterior. Los resultados obtenidos se observan en la Figura 16 y Figura 17 para el periodo comprendido entre el 01 de enero de 2025 y el 31 de diciembre de 2035.

Estas simulaciones fueron realizadas con base en el Escenario 1 analizado en el Plan de Expansión de Referencia Generación Transmisión 2020 – 2034 en su volumen 2. El cual se caracteriza por:

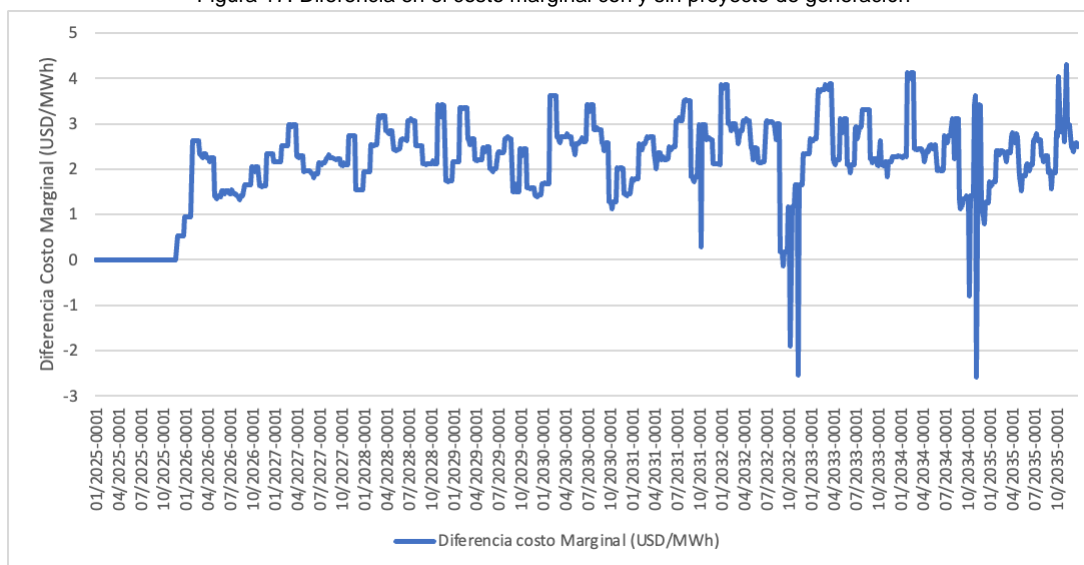
- Se considera una expansión fija conformada por proyectos con compromisos adquiridos en las subastas de OEF y CLPE y proyectos que tienen compromisos de conexión a la red de transmisión respaldados con garantías bancarias.
- Se tuvo en cuenta la entrada en operación de la primera fase del proyecto Hidroituango con una capacidad de 1.200 MW.
- La generación adicional que se habilita con el proyecto de expansión propuesto para la subárea Bolívar, considera 600 MW que usan tecnología solar fotovoltaica, lo cual refleja la tecnología de interés en las solicitudes de conexión.

Figura 16. Costo marginal con y sin proyecto de generación



Fuente: UPME

Figura 17. Diferencia en el costo marginal con y sin proyecto de generación



Fuente: UPME

De lo anterior se puede encontrar un valor presente de los beneficios, del orden de los USD 183.444.000.

2.4.4.3 Relación Beneficio-Costo

De acuerdo con los análisis realizados descritos en la presente sección, es posible determinar que la relación B/C del proyecto de expansión es superior a 1, llegando hasta un valor de 15,77. En este sentido, la reducción del costo marginal de energía al considerar la conexión de aproximadamente 600 MW que habilitaría la obra propuesta en la subárea Bolívar, supera con creces el costo de la obra asociada a la instalación del tercer transformador Bolívar 500/220 kV – 450 MVA.

Tabla 18. Costos y beneficios del proyecto

Total Benéficos	\$USD 183.444.000
Total Costos	\$USD 11.626.420,65
Relación B/C	15,77

Fuente: UPME

2.4.5 Conclusiones

- Los beneficios asociados a la generación que habilitaría la obra propuesta son superiores a los costos de la obra, por lo que se recomienda su ejecución.
- Aun con capacidades menores, del orden de 100 MW la obra propuesta sigue siendo viable y con relación Beneficio / Costo superior a 1.

2.5 Proyecto Suroccidental – Segundo Transformador en la Subestación La Virginia 500/230 kV

2.5.1 Antecedentes

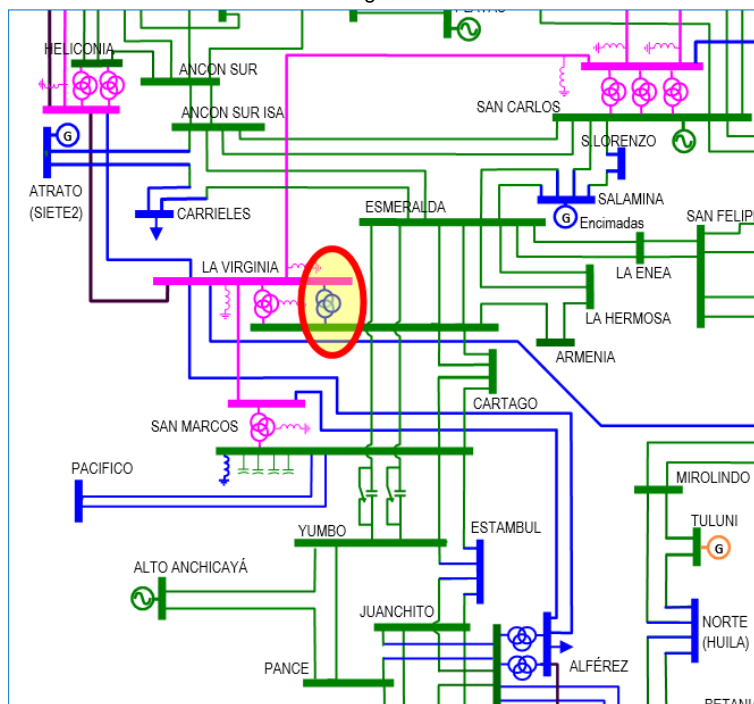
- En el área Suroccidental ante una importación alta de energía a través del circuito San Carlos – La Virginia 500 kV y ante un escenario de despacho bajo de las plantas de generación en dicha área y una demanda alta, se presenta sobrecarga del transformador existente de la Virginia 500/230 kV ante la contingencia del Circuito La Virginia – San Marcos 500 kV.
- Mediante Resolución MME 90772 del 17 de septiembre de 2013, el Ministerio de Minas y Energía adoptó el Plan de Transmisión 2013 - 2027, el cual definió la Obra denominada Refuerzo Suroccidental 500 kV que consiste en una nueva Subestación Alférez 500 kV y las líneas de transmisión asociadas en 500 kV, para eliminar y mitigar restricciones en el área Suroccidental. Las obras asociadas vienen siendo ejecutadas producto de la convocatoria UPME 04-2014.
- Dados los atrasos presentados en este proyecto se mantiene la mencionada restricción con la sobrecarga del transformador existente Virginia 500/230 kV ante la contingencia del Circuito La Virginia – San Marcos 500 kV, en particulares escenarios de despacho de generación en el área.

2.5.2 Proyecto propuesto

Se considera la construcción del segundo transformador en la subestación La Virginia 500/230 kV – 450 MVA.

En la Figura 18 se observa la ubicación eléctrica de la subestación La Virginia 500 kV, ubicada en el municipio de Pereira, Risaralda.

Figura 18. Ubicación eléctrica de la subestación La Virginia 500 kV en el Sistema de Transmisión Nacional - STN.



Fuente: UPME

2.5.3 Análisis técnicos

El análisis y la necesidad de la obra propuesta busca eliminar la restricción presentada, en el STN del área Suroccidental, dado que la sobrecarga del transformador existente de la Virginia 500/230 kV ante la contingencia del circuito La Virginia San Marcos 500 kV, se mitiga actualmente incrementando la generación interna en dicha área Suroccidental.

2.5.3.1 Consideraciones y supuestos

Para evaluar la necesidad de la conexión de este segundo transformador en la subestación La Virginia 500/230 kV se debe tener en cuenta las siguientes consideraciones:

Entrada en operación de Proyectos de Expansión en el STN: Se tiene en cuenta la entrada en operación de:

- Línea Medellín (Heliconia) – La Virginia 500 kV con FPO estimada para abril de 2023 (en construcción).
- Línea Alférez - San Marcos 500 kV con FPO estimada para mayo de 2023 (en construcción).
- Línea La Virginia – Alférez 500 kV con FPO estimada para junio de 2025 (EIA en evaluación).
- Línea La Virginia – Nueva Esperanza 500 kV con FPO estimada para julio de 2024 (en construcción).
- Subestación Pacífico 230 kV y obras asociadas en el STN y STR con FPO para mayo de 2025 (en etapa de DAA).
- Subestación Estambul 230 kV y obras asociadas en el STN y STR con FPO para diciembre de 2026 (en trámites previos al inicio de la convocatoria pública).

Consideraciones operativas:

- Transformadores 500/230 kV en tap central
- Punto de flotación: STATCOM y SCV (><30 MVar)

Escenario evaluado:

- Generación mínima en el área Suroccidental (Verano – baja hidrología) y demanda máxima
- Se considera la demanda máxima.
- Exportación hacia Ecuador.
- Capacidad de sobrecarga, del transformador La Virginia 500/230 kV, del 5%.

2.5.3.2 Condición sin proyecto

Se realizó simulación de carga en la red del STN para el área Suroccidental y áreas aledañas, en el software DigSilent para determinar el impacto de los eventos de desconexión de los circuitos y transformadores del STN. Dicha simulación tuvo los siguientes parámetros:

- Se ajustó en la red un escenario de despacho de generación, mínimo en el STN y STR del área Suroccidental, teniendo en cuenta los despachos hidráulicos mínimos de máquinas con caudal ambiental, tales como Betania, El Quimbo, Alto Anchicayá, La Salvajina, El Bajo Anchicayá, Amoyá, Cucuana entre otros.
- Exportación hacia Ecuador.
- Se consideró análisis en Condición Normal de Operación
- Contingencias N-1 en líneas y transformadores.

La contingencia más severa se da con la salida del Circuito La Virginia – San Marco 500 kV, que ocasiona ante las condiciones anteriormente descritas, la sobrecarga del único transformador La Virginia 500/230 kV, por el alto flujo de potencia desde el centro del país, para atender la demanda de los departamentos de Caldas, Quindío, Risaralda, Valle, Cauca, Nariño y la exportación hacia Ecuador. Esta condición de sobrecarga permanece hasta la entrada en operación del proyecto de expansión, Refuerzo Suroccidental 500 kV completo incluido el circuito La Virginia – Alférez 500 kV a partir del año 2025.

En los años 2022, 2023 y 2024, para mitigar esta condición de sobrecarga se debe despachar generación térmica, fuera de mérito, en el interior del área, más específicamente en el Valle del Cauca, la cual debe superar los 254 MW.

2.5.3.3 Condición con proyecto

Con la obra propuesta del segundo transformador La Virginia 500/230 kV - 450 MVA, se controla la sobrecarga de estos transformadores sin tener que despachar generación adicional fuera de mérito, a partir del año de entrada en operación de este segundo transformador y hasta la entrada en servicio del Refuerzo Suroccidental a 500 kV incluido el circuito La Virginia – Alférez 500 kV.

2.5.4 Análisis económicos

2.5.4.1 Costos

Se valoran los costos en Unidades Constructivas según Resolución CREG 011 de 2009.

Tabla 19. Costo del proyecto en UC

	Costo en \$ - UC	Costo en USD - UC
Costo	\$ 43.396.322.943,87	\$ 10.900.421,72

Fuente: UPME

2.5.4.2 Beneficios

Para el cálculo de los beneficios, se realizó una valoración debido al impacto del evento de desconexión del circuito la Virginia – San Marcos 500 kV, para el cual se valora la energía reconciliada ante el

redespacho de generación térmica, fuera de mérito en el interior del área, tal como se presenta a continuación:

$$\text{Beneficio} = \sum_i^n \text{Energía}_{rec} * (P_{rec} - P_{bolsa}) * Prob_{desp}$$

Donde

$Energía_{rec}$ Energía reconciliada positiva para control de sobrecarga

P_{rec} Precio de reconciliación positiva

P_{bolsa} Precio de bolsa nacional

$Prob_{desp}$ Probabilidad del escenario restrictivo de despacho

La ecuación anterior representa el impacto del evento descrito que ocasiona el despacho de generación térmica fuera de mérito en un año t , sin embargo, es relevante resaltar que existen incertidumbres asociadas a las entradas de la ecuación anterior asociadas a:

- Los precios de reconciliación y de bolsa corresponden a un promedio de datos estadísticos ocurridos en los últimos años.
- Las horas de indisponibilidad asociadas al evento pueden variar
- La energía reconciliada es función del despacho en Suroccidental y de la exportación a Ecuador, en el momento en que ocurre el evento de desconexión del circuito La Virginia – San Marcos 500 kV.
- La probabilidad del escenario restrictivo de despacho se calcula basado en las series sintéticas de caudales, generadas por el modelo ARP del SDDP

Entonces, debido a las incertidumbres mencionadas que pueden afectar el valor de los beneficios de la obra propuesta, se propone realizar un análisis estadístico con la información de 100 series de despachos del SDDP para los años 2022, 2023 y 2024, para el bloque de demanda máxima.

Para la simulación se tuvieron las siguientes consideraciones:

- a) La Potencia reconciliada corresponde a 254 MW para bajar la sobrecarga del Transformador existente la Virginia 500/230 kV, a valores admisibles, obtenida en los análisis de flujo de carga para los años 2022, 2023 y 2024.
- b) Los precios de reconciliación positiva y precio de Bolsa por kWh, se calcularon como el promedio de los valores estadísticos de los últimos 5 años y corresponden a:

Promedio Precio de Reconciliación Positiva [COP/kW-h] = COL\$ 399,03

Promedio Precio de Bolsa Nacional [COP/kW-h] = COL\$ 182,41

- c) El escenario restrictivo de despacho se calcula como la probabilidad de tener bajos despachos en las máquinas hidráulicas del área Suroccidental con la información de 100 series de despachos del SDDP para cada año y mensualmente.
- d) Se utiliza una TRM del 31 de diciembre de 2021.

2.5.4.3 Relación Beneficio-Costo

Se consideraron las siguientes alternativas para mitigar y eliminar la restricción

- A. Instalación Segundo Transformador Virginia 500/230 kV – 450 MVA y bahías de conexión en el STN. Se estima fecha de puesta en operación – FPO para finales del 2024 con proceso de convocatoria.

Los beneficios para esta obra corresponden a valoración por energía reconciliada ante el redespacho de generación térmica fuera de mérito, solo para el año 2024, ya que el Refuerzo Suroccidental 500 kV entra en operación de manera completa a partir del año 2025, eliminando la restricción correspondiente a la sobrecarga del único transformador La Virginia 500/230 kV ante la contingencia del circuito La Virginia – San Marco 500 kV.

Tabla 20. Costos y beneficios del proyecto

Total Benéficos en 2024	\$USD 608.114,25
Total Costos	\$USD 10.900.421,72
Relación B/C	0,056

Fuente: UPME

- B. Traslado Transformador 500/230 kV – 450 MVA a la subestación La Virginia 500/230 kV, el cual está siendo remunerado actualmente. El Grupo Energía Bogotá - GEB, dado el atraso de la entrada en operación del Refuerzo Suroccidental completo (con el circuito La Virginia - Alférez 500 kV), propuso el traslado de uno de sus transformadores 500/230 kV (subestación Alférez 500 kV o subestación Norte 500 kV) a la subestación La Virginia 500/230 kV. Se estima que dicho transformador estaría en operación en el año 2023 dependiendo de la disponibilidad de espacio en la subestación La Virginia 500/230 kV y los acuerdos a que se llegue entre el GEB y el propietario de la subestación.

Tabla 21. Costos y beneficios del proyecto

Total Benéficos en 2023 y 2024	\$USD 1.216.228,00
Total Costos	Está siendo remunerado actualmente
Relación B/C	-

Fuente: UPME

2.5.5 Conclusiones

- La propuesta (A) instalación nueva (segundo) Transformador Virginia 500/230 kV – 450 MVA, tiene una relación beneficio costo menor a 1, porque los beneficios se darían sólo por el año 2024 y hasta la entrada completa en operación del Refuerzo Suroccidental en el año 2025.
- La propuesta (B) Traslado Transformador 500/230 kV – 450 MVA a la subestación la Virginia 500/230 kV por el GEB mitiga la restricción durante los años 2023, 2024 y hasta la entrada completa en operación del Refuerzo Suroccidental en el año 2025, y el equipo está siendo remunerado actualmente. Sin embargo, ante la propuesta de instalación temporal de uno de los mencionados transformadores, se debe aclarar lo referente a la instalación y desinstalación de las bahías y el traslado mismo del transformador sin que las otras obras se vean afectadas. La obra se podrá ejecutar dependiendo de la disponibilidad de espacio en la subestación La Virginia 500/230 kV y los acuerdos a que se llegue entre el GEB y el propietario de la subestación.
- La obra propuesta brinda aumento de confiabilidad al área Suroccidental, mientras se da la entrada completa en operación del Refuerzo Suroccidental en el año 2025.

2.6 Proyecto GCM – Línea de Transmisión HVDC – Alta Guajira

2.6.1 Antecedentes

Con la expedición de la Ley 1715 de 2014, se activa en Colombia el interés en desarrollos de generación con Fuentes No Convencionales de Energías Renovables – FNCER, lo cual se vio reflejado en las iniciativas inscritas en el Registro de Proyectos de Generación, el incremento progresivo de las solicitudes de conexión a la red del SIN y en los resultados de los Planes de Expansión subsiguientes, los cuales han dejado ver que dichas fuentes cada son más competitivas. Esto llevó a definir obras de expansión de la red de transmisión para permitir la conexión de proyectos con FNCER en diferentes lugares del país, principalmente solares y eólicos.

Luego de la aplicación de los lineamientos de política pública (Resolución MME 40311 de 2020) y la regulación (Resolución CREG 075 de 2021), es importante citar como referencia que se tienen proyectos de generación con capacidad asignada en la red del SIN (conexiones aprobadas) por 15.606 MW, cifra que puede variar en función de liberaciones posteriores, de los cuales el 62% son solares fotovoltaicos y el 17%) son eólicos, esto sin contar con los 8.321 MW del proceso más reciente de asignación de capacidad, pero que aún no se ha cumplido el plazo para aceptar su capacidad y constituir la garantía de reserva de capacidad.

El Caribe concentra la mayor porción de la capacidad asignada, los siete departamentos agregan 9.042 MW de FNCER y de fuentes convencionales (sin contar con lo asignado recientemente). Es por ello que los principales esfuerzos de expansión de red para habilitar la conexión de renovables estuvieron concentrados en esta región, dado el desarrollo que se venía dando.

Específicamente para el área Guajira – Cesar – Magdalena (GCM) y, en aras de garantizar el acceso de proyectos de generación solar fotovoltaico y eólica, se estructuró una estrategia de incorporación de nuevos bloques de potencia en dos fases, la primera de ellas contempló las siguientes obras de transmisión definidas en diferentes Planes de Expansión elaborados por la UPME, estas son³:

- i. Subestación San Juan 220 kV, hoy en servicio.
- ii. Segundo transformador Ocaña 500/230 kV – 360 MVA, hoy en servicio.
- iii. Subestación La Loma a 110 kV y líneas La Loma – El Paso a 110 kV y La Loma – La Jagua a 110 kV, con FPO estimada para abril de 2023.
- iv. Línea Copey – Cuestecitas a 500 kV, con FPO estimada para agosto de 2023.
- v. Línea Copey – Fundación a 220 kV, con FPO estimada para agosto de 2023.
- vi. Línea Bonda – Río Córdoba a 220 kV, con FPO estimada para noviembre de 2023.
- vii. Línea La Loma – Sogamoso a 500 kV, con FPO estimada para noviembre de 2023.
- viii. Segundo circuito Copey – Cuestecitas a 500 kV, con FPO estimada para marzo de 2024.
- ix. Dispositivos FACTS distribuidos (DFACTS) en las líneas Termoguajira – Bonda – Santa Marta 220 kV, con FPO estimada para septiembre de 2022.

³ Se ordenan en función de la Fecha de Entrada en Operación estimada.

- x. Segundo circuito Cuestecitas – La Loma 500 kV con FPO estimada para agosto de 2024.
- xi. Línea Cuestecitas – La Loma a 500 kV, con FPO estimada para agosto de 2024.
- xii. Subestación Colectora 1 a 500 kV y dos líneas independientes Colectora 1 – Cuestecitas a 500 kV, con FPO estimada para agosto de 2025.

La capacidad de la red existente junto con las expansiones definidas y las aprobadas que se acaban de citar, permitieron asignar capacidad de generación en la red por 4.118 MW en el área operativa Guajira-Cesar-Magdalena (GCM), de los cuales se han liberado 940 MW por no cumplir los requisitos señalados en la Resolución CREG 075 de 2021, quedando activos en el proceso, con capacidad asignada 3.178 MW (1.024 MW solares y 2.154 MW eólicos). Estas cifras no contemplan lo asignado recientemente ya que aún no se ha cumplido el plazo para aceptar y constituir la garantía asociada.

Ahora bien, la capacidad de transporte de la red existente y de estas expansiones se encuentra agotada, condicionando la conexión de nuevos proyectos de generación, Así las cosas, para asignar nueva capacidad de transporte a nuevos generadores, por encima de lo que se ha liberado, se requiere expansión adicional a la que hoy está en ejecución.

Particularmente, el departamento de La Guajira cuenta con un gran potencial de Fuentes No Convencionales de Energías Renovables – FNCER, específicamente eólica y solar fotovoltaico, lo cual se puede observar en el Atlas de Viento y en el Atlas de Radiación Solar del IDEAM y la UPME. Este potencial también está reflejado en la cantidad de solicitudes de conexión realizadas antes de la expedición de la Resolución CREG 075 de 2021, la mayoría de las cuales debieron ser respondidas sin capacidad asignada al no contarse con capacidad de transporte, y en la cantidad de nuevas solicitudes de conexión de proyectos de generación que se radicaron en La UPME para el ciclo 2022 en el departamento de La Guajira.

La Tabla 22 resume para el Caribe las cifras de lo que hoy cuenta con capacidad asignada, lo solicitado en el ciclo 2022 y lo liberado.

Tabla 22. Asignación de capacidad de generación en el Caribe

Departamento	Asignado	Solicitado					Liberado
		Total	Eólico	Hidro	Solar	Térmico	
Cesar	818	9.158	99	8	9.051		700
La Guajira	2.240	8.750	6.960		1.790		140
Bolívar	1.247	7.055	1.200		5.468	387	930
Córdoba	2.606	3.994			3.785	210	1.037
Atlántico	1.586	3.355	645		2.026	684	98
Magdalena	120	2.870	958		1.603	309	100
Sucre	425	1.857			1.857		290
Total	9.042	37.040	9.862	8	25.581	1.590	3.295

Fuente: UPME

Estas cifras dejan ver que cada departamento del Caribe, hoy cuenta con sus propios desarrollos (capacidad asignada), cuenta con una porción liberada que será objeto de nueva asignación y presenta su propio crecimiento reflejado en las nuevas solicitudes presentadas. De allí el que parte de ese potencial se produzca y se consuma localmente, y otra parte pueda ser transportada hacia el centro del país.

Particularmente para el caso de La Guajira, es conocido el gran potencial eólico, vientos de buen nivel e interés de conexión de nuevos proyectos de generación, para lo cual se requiere de nuevas obras de transporte:

- En el proceso anterior a la Resolución CREG 075 de 2021 y durante el periodo de transición de dicha resolución, se emitieron conceptos sin capacidad asignada por 7.418 MW en La Guajira por falta de capacidad de transporte.
- En el marco del nuevo proceso definido por la Resolución CREG 075 de 2021 se recibieron 49 solicitudes de conexión por 8.750 MW, de los cuales 6.960 MW son eólicos.

Ante lo anterior y considerando el agotamiento en la capacidad de transporte de las redes eléctricas del área operativa GCM, se han venido analizando opciones que permitan la conexión al SIN de nuevos parques de generación en La Guajira. Para ello consideró la opción de expandir la red existente en Corriente Alterna (AC, por sus siglas en inglés) y se han estudiado opciones en Corriente Directa (DC, por sus siglas en inglés).

Esta obra debe permitir inyectar dicha energía en un lugar sólido de la red, que la soporte desde el punto de vista eléctrico y que facilite su distribución al resto del Sistema Interconectado Nacional – SIN; lo anterior con el fin de garantizar la atención plena de la demanda a precios asequibles y aprovechar el potencial de renovables con que cuenta Colombia.

Los análisis iniciaron en los Planes de Expansión de 2015 y 2016. No obstante, mediante el Plan de Expansión de Referencia Generación – Transmisión 2017 – 2031, adoptado según Resolución 40790 del 31 de julio de 2018 expedida por el Ministerio de Minas y Energía, se planteó la opción denominada Fase 2B, consistente en una línea en corriente directa (DC) para transportar la energía desde La Guajira hacia el centro del país, señalando que la Fecha de Puesta en Operación y características dependerían de las necesidades energéticas del país.

Las obras que fueron consideradas en el Plan de Expansión 2017 – 2031 fueron:

- Colectora 3 en 500 kV en AC.
- Colectora 2 en 500 kV en AC.
- Interconexión en 500 kV en AC entre Colectora 2 y 3 mediante dos circuitos en 500 kV.
- Red HVDC (High Voltage Direct Current – HVDC) en VSC (Voltage Source Converter) entre Colectora 2 y Cerromatoso a 550 kV.

Es de aclarar que la tecnología convencional en corriente alterna (AC) es la más utilizada en el mundo, facilita la interconexión entre las redes y existe amplio conocimiento en cuanto a su desarrollo y operación, sin embargo, presenta limitaciones de transporte para grandes cantidades de energía a grandes distancias, especialmente por problemas de estabilidad. Por el contrario, las redes de corriente directa (DC), aunque no son las más utilizadas en el mundo, permiten transportar grandes cantidades de energía a grandes distancias sin problemas de tensión o estabilidad, ofrecen mayor controlabilidad, pueden exigir menos obras de expansión evitando así intervención del territorio y son más costosas.

La orientación hacia una obra en corriente directa surge por las ventajas de permitir una capacidad significativa y transportar grandes cantidades de energía a gran distancia, mejor comportamiento del sistema eléctrico en cuanto a estabilidad y la baja relación de cortocircuito (SCR) del área GCM, esto frente a obras en AC que presentan limitaciones en cuanto a la capacidad de transporte, persiste la problemática de debilidad e inyectan su energía en la misma región Caribe, siendo que dicha región tiene su propio potencial de desarrollo.

La UPME continuó con los análisis y los resultados más recientes se apoyaron en un estudio realizado entre 2021 y 2022 con apoyo del Banco Mundial, denominado “*HVDC Transmission Assessment for Expansion of Renewable Energy in La Guajira, Colombia*”⁴ el cual permitió validar los resultados, realizar la selección de la solución entre HVDC y HVAC en función de la capacidad y desempeño técnico, seleccionar el tipo de tecnología HVDC entre LCC y VSC en caso de ser HVDC la solución, realizar la valoración económica de las alternativas e identificar aspectos ambientales generales de los sistemas en HVDC. Es de aclarar que dicha consultoría no tuvo por objeto determinar las especificaciones de la obra.

De manera complementaria, ante las implicaciones ambientales, sociales, físicas y económicas que una obra como ésta podría tener desde el punto de vista ambiental y social, y con el fin de incorporar el enfoque territorial en el planeamiento de la infraestructura de transporte de energía eléctrica, actualmente se desarrolla una consultoría denominada “*Análisis de Posibilidades y Condicionantes (alertas tempranas), Riesgo de Entorno y Costo - Beneficio de las Alternativas Técnicas en Estudio, para el proyecto de interconexión en High Voltage Direct Current – HVDC*”. Además de aplicar la metodología existente de alertas tempranas desarrollada por la UPME, se analizarán aspectos prediales, de riesgo de entorno (socio político), caracterización del territorio y un análisis de los costos y beneficios indirectos del proyecto, entre otros alcances de dicha consultoría.

2.6.2 Alternativas analizadas

2.6.2.1 Alternativas en AC

Se realizó una validación de opciones de conexión en AC con el fin de analizar la posibilidad de la conexión de proyecto y evacuación de generación a partir de una nueva subestación denominada inicialmente Colectora 2. Las alternativas analizadas se listan a continuación:

1. Línea de transmisión en AC de Colectora 2 a Cuestecitas en 500 kV.
2. Línea de transmisión en AC de Colectora 2 a Chinú o Cerromatoso en 500 kV.
3. Línea de transmisión en AC de Colectora 2 a Copey en 500 kV (con interconexión AC entre Colectora 1 y 2).

Se tuvieron en cuenta las siguientes consideraciones:

- Las alternativas de conexión propuestas fueron evaluadas considerando alto despacho de proyectos de generación en el área Caribe, para escenarios de demanda máxima y demanda mínima.
- Se tuvieron en cuenta las expansiones de red definidas y aprobadas por la UPME en los PERGT, así como las obras adoptadas por el Ministerio de Minas y Energía.
- Se asume que la totalidad de generación a conectarse en la subestación Colectora 2 - 500 kV corresponde a FNCER, principalmente a proyectos eólicos, todo esto teniendo en cuenta la disponibilidad de este recurso en La Guajira.

⁴ <https://www1.upme.gov.co/Paginas/Energia-Electrica.aspx>

Los resultados obtenidos evidencian que debido a la condición de red débil de la subárea de GCM (Guajira – Cesar – Magdalena), la interconexión de grandes bloques de generación en la zona podría presentar las siguientes limitaciones:

- La Alternativa 1 activa nuevamente el corte por la red de 220 kV de GCM y limita la capacidad de conexión de nuevos proyectos y la transferencia de energía, lo cual exigiría refuerzos como el que se plantea en la Alternativa 2.
- La Alternativa 2 limita la capacidad de conexión de nuevos proyectos de generación a conectar a menos de 2.000 MW.
- La Alternativa 3 activa nuevamente el corte por la red de 220 kV de GCM y limita la capacidad de conexión de nuevos proyectos y la transferencia de energía, lo cual exigiría refuerzos como el que se plantea en la Alternativa 2. A esto se suman las dificultades en la subestación Copey debido a la condición de arqueología que ésta presenta.
- Todas las alternativas presentan dificultades operativas por bajo nivel de SCR (Short Circuit Ratio, SCR, por sus siglas en inglés), menor a 3.
- Grandes pérdidas en AC, dada la construcción de líneas de transmisión de gran longitud. Esta condición implica también una dificultad en el manejo de reactivos.
- Necesidad de instalar grandes equipos de compensación para fortalecer la red de GCM.
- La adición de compensaciones serie en las líneas AC conectadas a una gran cantidad de recursos eólicos ocasiona problemas de resonancia subsincrónica.
- Dada la debilidad eléctrica de la red en la subárea GCM, al considerar la integración de 3.000 MW de nueva generación, se obtiene un SCR aproximado de 1,4 en la subestación Colectora 2, lo que podría conllevar a problemas de inestabilidad de tensión y dificultar la operación del sistema. En tal sentido se debe limitar la conexión de nueva generación a menos de 2.000 MW.

Una vez realizados los análisis y validaciones de diversas opciones de expansión en AC para la conexión de FNCER en GCM, se propusieron y analizaron dos alternativas de conexión en DC que permitieran aprovechar el gran potencial de recursos renovables en el área y exportarlo al interior del país.

2.6.2.2 Alternativas en DC

Se analizaron tres alternativas de expansión para permitir la incorporación de 2.000 MW de generación en 2028 y 1.000 MW adicionales en 2032. La entrada en servicio dependerá de las fechas y plazos factibles para el desarrollo de la obra. Dichas alternativas son:

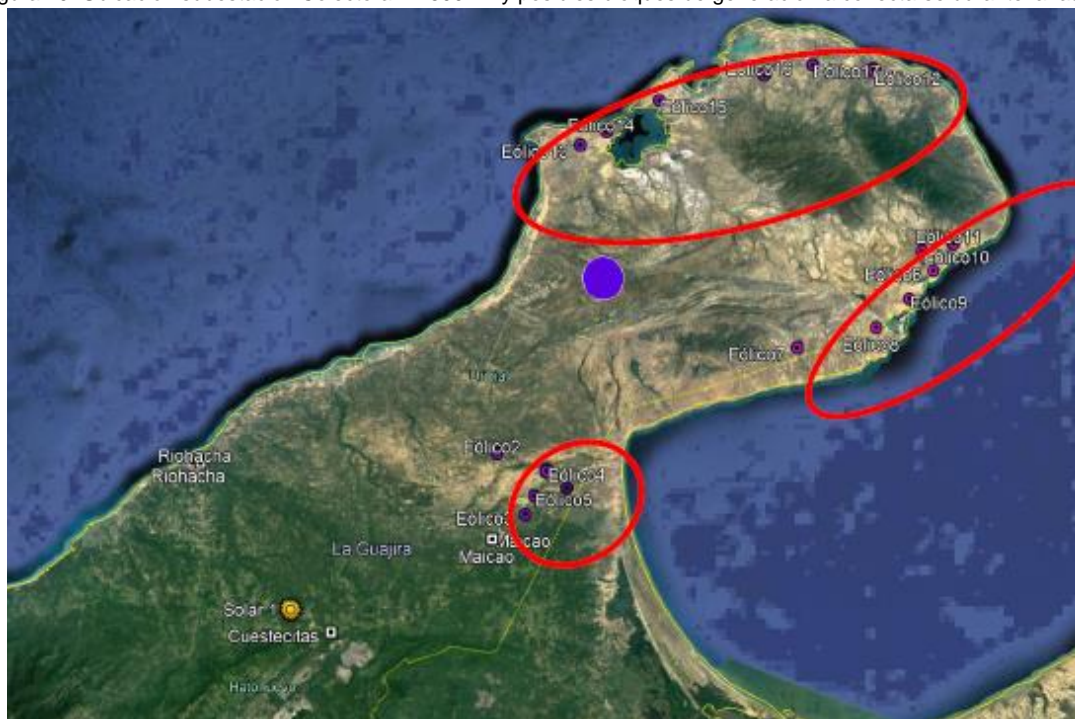
1. Línea de transmisión en +/-600 kV HVDC – VSC bipolo de Colectora 2 a Cerromatoso, trazado terrestre de 654 km aproximadamente.
2. Línea de transmisión en +/-600 kV HVDC – VSC bipolo de Colectora 2 a Cerromatoso, trazado de 815,9 km aproximadamente, tramo marino de 665 km y terrestre de 150,6 km.
3. Línea de transmisión en +/-600 kV HVDC – VSC bipolo de Colectora 2 a Primavera, trazado terrestre de 713 km aproximadamente.

Para las tres alternativas se contempla la construcción de una nueva subestación Colectora 2 - 500 kV y una interconexión en AC entre la Colectora 1 y la Colectora 2, mediante un doble circuito de 50 km aproximadamente.

En la Figura 19 se ilustra la subestación Colectora 2 en La Guajira, sin que esto se constituya en una ubicación, así como una orientación de posibles proyectos de generación a partir de manifestaciones de interés anteriores a la expedición de la Resolución CREG 075 de 2021.

La ubicación de la nueva subestación y en general de toda la infraestructura, dependerá de los proyectos de generación que finalmente se vayan a conectar.

Figura 19. Ubicación subestación Colectora 2 - 500 kV y posibles bloques de generación a conectarse durante la fase 2.



Fuente: UPME

2.6.3 Análisis técnicos

2.6.3.1 Consideraciones y supuestos

- Las alternativas de conexión propuestas fueron evaluadas considerando alto despacho de proyectos de generación en el área Caribe, para escenarios de demanda máxima y demanda mínima.
- Se tuvieron en cuenta las expansiones de red definidas y aprobadas por la UPME en los PERGT, así como las obras adoptadas por el Ministerio de Minas y Energía.
- Se asume que la totalidad de generación a conectarse en la subestación Colectora 2 - 500 kV corresponde a FNCER, principalmente a proyectos eólicos, todo esto teniendo en cuenta la disponibilidad de este recurso en La Guajira.

- La generación futura considerada en la Colectora 2 fue modelada usando los mismos modelos dinámicos utilizados en la Colectora 1.
- La línea de interconexión HVDC con Panamá fue modelada como una carga de 400 MW conectada a la subestación Cerromatoso 500 kV.
- Se definieron las plantas Chivor, San Carlos, Betania y Quimbo para realizar control secundario de frecuencia en condiciones operativas post-contingencia.
- Los análisis de estabilidad dinámica fueron realizados simulando fallas trifásicas de 100 ms de duración previo a la salida de los elementos considerados en contingencia.

2.6.3.2 Resultados

Una vez definidas las posibles alternativas de conexión de la línea HVDC, se consideraron diversos escenarios contemplando la conexión y alto despacho de proyectos de generación en el área Caribe, se realizaron simulaciones para verificar el comportamiento del sistema tanto en estado estacionario como en estado transitorio, de manera que pudiera verificarse el cumplimiento de los criterios de seguridad y confiabilidad definidos en el Código de Redes, ante la entrada de la obra.

En la Tabla 23 se resumen los resultados del análisis de estado de estacionario, listando las mayores cargabilidades derivadas de la conexión del proyecto y la generación asociada a Colectora 2, para cada una de las alternativas de conexión, ante contingencias sencillas.

Tabla 23. Mayores cargabilidades en elementos del SIN para las alternativas de conexión de la línea HVDC.

		Cargabilidad Porcentual					
		Cerromatoso			Primavera		
Elemento	Contingencia	Caso de Estudio			Caso de Estudio		
		2028 Max	2032 Max	2032 Min	2028 Max	2032 Max	2032 Min
La Virginia 500/230 kV	San Marcos-Virginia 1-500 kV	107,4	104,9	--	102,9	--	--
Chinú 1 - 500/110 kV	Chinú 2 - 500-110 kV	107,1	114,6	--	106,4	113,5	--
Chinú 2 - 500/110 kV	Chinú 3 - 500-110 kV	108	115,5	--	107,2	114,4	--
Chinú 3 - 500/110.10	Chinú 2 - 500-110 kV	--	--	--	106,1	113,2	--
Porce III - San Carlos 1 - 500 kV	Antioquia-Medellín 1 - 500 kV	110,8	109,4	--	--	--	--
Ancon Sur - Medellín 1 - 220 kV	Medellín-Virginia 1 - 220 kV	105,5	103,7	--	--	--	--
Chinú 3 - 500/110 kV	Chinú 2 - 500-110 kV	106,9	114,4	--	--	--	--
Norte 500/230 kV	Norte-Nueva Esperanza 1 - 500 kV	114,5	119,7	--	111,4	111,8	--
Nueva Esperanza - Río 115 kV	San Marcos-Virginia 1 - 500 kV	103,1	109,1	--	103,2	109,1	--
Medellín 1 - 500/230 kV	Medellín-Virginia 1 - 500 kV	--	101,4	--	--	--	--
Medellín 2 - 500/230 kV	Medellín-Virginia 1 - 500 kV	--	101,4	--	--	--	--
Cuestecitas 500/230 kV	Pérdida de un polo HVDC	--	--	108,8	--	--	110,7

En el caso de la simulación de la pérdida simultánea de ambos polos de la línea HVDC, el único camino posible para transportar la generación de la Colectora 2 es a través de la línea de interconexión Colectora 1 – Colectora 2 500 kV AC. En los estudios de caso del año 2028, en los cuales la línea HVDC transmite 2.000 MW, la línea Colectora 1 – Colectora 2 500 kV AC se carga al 95 % de su límite térmico ante dicha contingencia. Para el año 2032, cuando la línea HVDC transporta 3.000 MW, no se encuentra una solución efectiva del flujo de potencia, ya que la línea de interconexión Colectora 1 – Colectora 2 500 kV AC se carga al 150 % de su límite térmico, por lo que se requeriría la implementación de un sistema de desconexión cruzada de una porción de la generación asociada a la Colectora 2. En tal sentido, dado que una pérdida bipolar constituye una contingencia N-2, podrían realizarse maniobras de deslastre de carga y generación para mantener la estabilidad del sistema.

Cabe señalar que para ambas alternativas se presentan sobrecargas que pueden ser mitigadas mediante la definición de obras complementarias en varios puntos del SIN. En la Tabla 24, se presenta un cuadro comparativo de los refuerzos requeridos para cada una de las alternativas, de modo que no se presenten violaciones al código de redes en condición normal de operación o ante contingencias simples. De manera complementaria, en la Tabla 25 se listan los elementos del sistema que presentan sobrecargas ante contingencias N-1, sin exceder el límite de emergencia declarado en PARATEC.

Tabla 24. Refuerzos requeridos para las alternativas de conexión.

Sobrecargas en Equipos	Punto de Interconexión VSC HVDC	
	Cerromatoso	Primavera
Porce III - San Carlos 1 - 500 kV	Refuerzo requerido	
Chinú 1 - 500/110 kV Chinú 2 - 500/110 kV Chinú 3 - 500/110 kV	Refuerzo requerido	Refuerzo requerido
La Virginia 500/230 kV	Refuerzo requerido	

Tabla 25. Elementos en sobrecarga ante contingencias sencillas, sin exceder el límite de emergencia declarado en PARATEC.

Sobrecargas en Equipos	Punto de Interconexión VSC HVDC	
	Cerromatoso	Primavera
Ancon Sur - Medellín 1 - 220 kV	x	
Norte 500/230 kV	x (en límite de emergencia)	x
Medellín 1 - 500/230 kV Medellín 2 - 500/230 kV	x	
Cuestecitas 500/230 kV	x	x
La Virginia 500/230 kV		x

Con respecto al análisis de estabilidad transitoria, ante contingencias N-1 críticas del sistema, incluyendo la pérdida de uno de los polos de la línea HVDC, los estudios reflejan que el sistema satisface los requerimientos del código de redes para los años 2028 y 2032. Los criterios de voltajes transitorios y

recuperación de frecuencia se cumplen integralmente para todas las alternativas. Todos los generadores del sistema permanecen en sincronismo y no se evidencia deslastre de carga ante contingencias simples.

Adicionalmente, para el caso de la alternativa de interconexión HVDC a la subestación Primavera se realizó un análisis de sensibilidad, considerando una alta penetración de plantas con FNCER en la zona de Sahagún, departamento de Córdoba, área que a la fecha cuenta con una importante cantidad de proyectos solares fotovoltaicos con capacidad aprobada. Estos análisis fueron realizados con el fin de evaluar el comportamiento del sistema en un escenario de demanda media, con la generación solar de Sahagún entregando energía al sistema.

En estos análisis, se evaluó el comportamiento del sistema bajo contingencias N-1 de líneas altamente cargadas conectadas del lado del inversor en la subestación Primavera:

- Primavera - Bacatá 1 - 500 kV
- Cerromatoso - Primavera 1 - 500 kV
- Primavera - San Carlos 1 - 500 kV
- Primavera – Sogamoso 500 kV

Ante las contingencias críticas listadas previamente, el comportamiento dinámico del sistema es adecuado para todo el horizonte de análisis 2028 - 2032, cumpliendo con los requisitos de tensión transitoria y recuperación de tensión establecidos en el Código de Red. Adicionalmente, todos los generadores permanecen en sincronismo y no se evidencia necesidad de deslastre de carga.

Teniendo en cuenta los resultados expuestos en la Tabla 24, la alternativa de conexión a la subestación Primavera 500 kV requiere de menos refuerzos de red, comparado con la conexión a la subestación Cerromatoso 500 kV, lo cual se debe especialmente a que los principales centros de carga del país se encuentran más cerca de Primavera. En tal sentido, la potencia exportada desde La Guajira llega directamente a los centros de consumo, sin hacer tránsito a través de otros puntos del SIN. Dicha condición también se vio reflejada en el análisis de pérdidas expuesto en la Tabla 26. No obstante, se insiste en que ambas alternativas cumplen criterios del Código y son viables técnicamente.

Tabla 26. Análisis de pérdidas para las alternativas de conexión HVDC.

Año	Caso de estudio	Pérdidas del sistema AC sin el HVDC (MW)			Pérdidas en la línea HVDC (MW)		
		Cerromatoso (Terrestre)	Primavera	Δ AC Pérdidas	Cerromatoso (Terrestre)	Primavera	Δ DC Pérdidas
2028	Min Dem Min Gen	78,20	73,13	5,07	101,4	113,4	-12
	Max Dem Max Gen	267,69	222,88	44,81			
2032	Min Dem Min Gen	118,80	101,17	17,63	101,4	113,4	-12
	Max Dem Max Gen	273,55	214,59	58,96			

Como se puede observar en la Tabla 26, las pérdidas en el sistema HVDC son mayores en la alternativa de conexión a Primavera, dado que requiere de la construcción de una línea de mayor longitud. Las pérdidas globales en las redes AC del STN, son significativamente menores con dicha alternativa de conexión, dada su cercanía a los principales centros de carga del país.

Con la obra propuesta existiría la posibilidad de aprovechar el gran potencial de La Guajira para el desarrollo de proyectos basados en FNCER, permitiendo la incorporación de 3.000 MW de nueva generación para 2032, permitiendo la correcta exportación de dicha energía hacia el centro del país, adicionalmente se originan los siguientes impactos positivos para el país:

- Lograr un mercado más competitivo y obtener menores costos por kWh al incorporar un gran bloque de energía con fuentes renovables, lo cual percibirían los usuarios del servicio público de energía eléctrica, siendo esto benéfico para el sector residencial, comercial y la industria en general.
- Aportar en el proceso de electrificación de la economía colombiana.
- Evitar emisiones de gases de efecto invernadero (ODS 13) y con esto contribuir a la mitigación de los efectos del cambio climático, lo cual se enmarca y va en línea con el proceso de transición energética.
- Aportar en la diversificación de la matriz de generación de energía eléctrica (ODS 7), la cual hoy presenta alta dependencia hídrica.
- Mejorar la resiliencia ante los efectos del cambio climático y la vulnerabilidad hidrológica.
- Aprovechar la complementariedad entre recursos energéticos, especialmente en verano o sequía.
- Robustecer la red del Sistema Interconectado Nacional – SIN al contar con una vía adicional de suministro, sumando a la confiabilidad y continuidad en la prestación del servicio.
- Reducir la intervención del territorio al tratarse de una obra compacta que permite transportar grandes cantidades de energía, lo cual no se logra con la tecnología convencional en AC ya que implica mayor cantidad de expansiones distribuidas en el territorio.
- Ampliar el desarrollo de la economía local, regional y nacional, al propiciar el desarrollo del proyecto de transmisión y de los proyectos de generación a conectar en la zona.

2.6.4 Análisis económicos

Se realizó la valoración de costos de las obras para cada una de las alternativas que resultaron viables y permiten conectar la mayor capacidad posible, esto incluye la infraestructura, los derechos de paso, las pérdidas técnicas y el costo en la oportunidad en la obra. Igualmente se valoran los beneficios considerando la reducción en los costos marginales, las emisiones evitadas y el aporte a la confiabilidad energética.

Es importante tener en cuenta que, de las doce (12) obras definidas para el área Guajira – Cesar – Magdalena, que permiten conectar nueva generación, mayor confiabilidad y evitan demanda no atendida y restricciones, hoy se encuentran en ejecución diez (10), de las cuales siete presentan atrasos, una de más de cuatro años y tres cercanos a los tres (3) años, las otras tres (3) obras presentan atrasos menores a dos (años) que permiten concluir que no van a entrar en servicio según lo previsto inicialmente. Esto lleva a considerar, no solo plazos adecuados a los que en la práctica toman los proyectos y a realizar la planeación con mayor anticipación, también a pensar en opciones diferentes en la ejecución de los proyectos, que fue lo que llevó a la opción de llegar a la Subestación Cerromatoso con recorridos terrestres en La Guajira, submarino y terrestre en Sucre/Córdoba.

2.6.4.1 Costos

El análisis de costos expuestos en la presente sección está basado en la valoración del costo estimado de los convertidores, el costo de la línea de transmisión y los cables, el costo asociado a los derechos de paso y servidumbres (para los tramos terrestres), los costos asociados a las pérdidas en el STN y los costos asociados a los refuerzos de red requeridos para cada una de las alternativas. Los costos presentados en la Tabla 27 fueron calculados con base en precios de referencia de mercado y de proyectos similares.

Tabla 27. Cuadro comparativo de costos para las alternativas de conexión HVDC.

Costo en Millones de USD							
Alternativa	Convertidor	Línea + Cable	Derechos de Paso	Incremento Pérdidas STN	Colectora 2 + Interconexión Colectora 1 y 2 ⁵	Refuerzos de red requeridos	Costo Total
Cerromatoso terrestre	\$ 1.275	\$ 214,5	\$ 65	\$ 213,7	\$ 33,7	\$ 72,3	\$ 1.874,3
Cerromatoso terrestre + Submarina	\$ 1.275	\$ 1.845,3	\$ 15,1	\$ 245,2	\$ 33,7	\$ 72,3	\$ 3.486,7
Primavera	\$ 1.275	\$ 257,4	\$ 78	\$ 156,3	\$ 33,7	\$ 3,6	\$ 1.804,1

A las alternativas totalmente terrestres se le agregan costos estimados de atrasos, valorados en función de la pérdida de beneficios por al menos un año, esto es:

Tabla 28. Costos de alternativas considerando posibles atrasos

Costo en Millones de USD			
Alternativa	Costo Total	Costo atraso	Costo agregado
Cerromatoso terrestre	\$ 1.874,3	\$ 149,0	\$ 2.023,3
Cerromatoso terrestre + Submarina	\$ 3.486,7	-	\$ 3.486,7
Primavera	\$ 1.804,1	149,0	\$ 1.953,1

2.6.4.2 Beneficios

Para el cálculo de los beneficios, se realizó una valoración de la disminución del costo marginal de la energía, debido a la incorporación de 3.000 MW de nueva generación en La Guajira, todo esto con base al escenario de muy largo plazo definido en el Plan de Expansión de Generación 2020 – 2034, el cual contempla un periodo de análisis hasta el año 2050, en el cual se toman los proyectos eólicos y solares fotovoltaicos como los recursos de mayor crecimiento en la matriz energética. La simulación realizada tiene como base una estimación de disponibilidad del recurso eólico, las curvas de generación de aerogeneradores y factores de pérdidas de los parques eólicos, estimados a partir de información confidencial, la cual ha sido autorizada por promotores eólicos en La Guajira para los fines del planeamiento de la expansión y la evaluación de la simultaneidad de la generación en diversas zonas de La Guajira

⁵ Los costos asociados a la construcción de la nueva subestación Colectora 2 - 500 kV, la línea de interconexión Colectora 1 – Colectora 2 - 500 kV y los refuerzos de red fueron valorados en Unidades Constructivas, en conformidad con las Resoluciones CREG 011 de 2009 y CREG 015 de 2018.

Tabla 29. Beneficios del proyecto HVDC

	Reducción costo marginal Millones de USD	Por energía firme no comprometida Millones de USD	Por emisiones evitadas Millones de USD	Total Millones de USD
Beneficio (VPN)	\$ 2.328	\$ 611,7	\$ 494,4	2.964,3

Los beneficios por energía firme no comprometida y reducción de emisiones de gases de efecto invernadero, se valoraron con base en la metodología del Modelo de Asignación de Capacidad de Conexión - MACC.

2.6.4.3 Relación Beneficio-Costo

A continuación, se presentan los resultados obtenidos del cálculo de beneficio costo:

Tabla 30. Relación beneficio/costo del proyecto HVDC

	B/C
Cerromatoso terrestre	1,832
Cerromatoso terrestre + Submarina	0,985
Primavera	1,903

Como se puede observar en la Tabla 30, la interconexión de la línea HVDC a la subestación primavera, se presenta con la alternativa de mayor relación beneficio-costo, entre las alternativas analizadas. Es importante resaltar que la relación B/C presentada en la Tabla 30, **no considera los costos asociados a posibles atrasos en la ejecución de la obra, dado que estos serán calculados con mayor precisión en etapas posteriores.**

2.6.5 Conclusiones

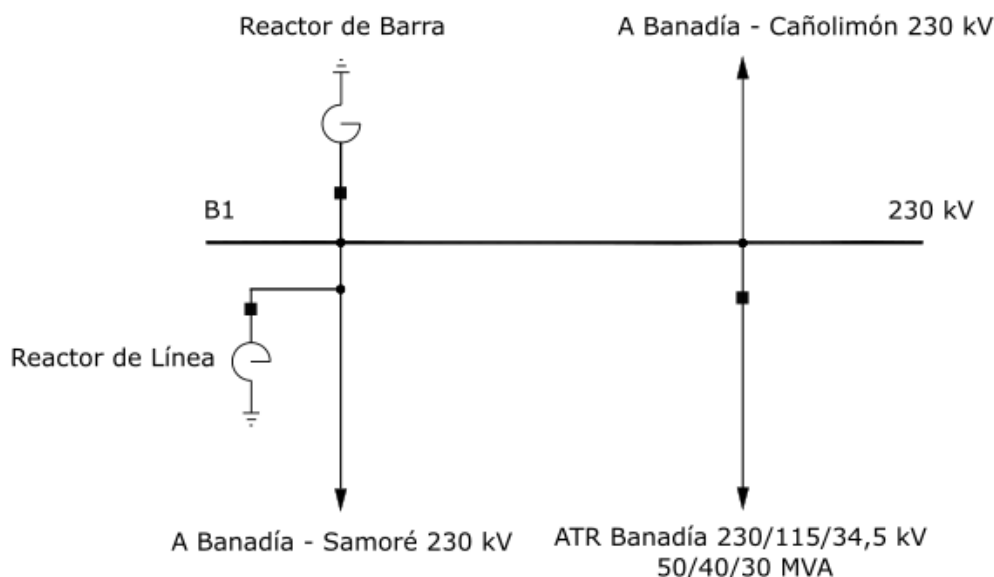
- La solución propuesta en HVDC permite hacer uso del potencial eólico en La Guajira.
- El proyecto propuesto en HVDC permite la incorporación de 3.000 MW de generación renovable en La Guajira, contribuyendo a la disminución del costo marginal de la energía, aumentando la confiabilidad energética y evitando la emisión de gases de efecto invernadero.
- Resulta viable técnicamente conectar la línea de transmisión en HVDC tanto en la subestación Cerromatoso como en la subestación Primavera. Ahora bien, aunque presenta mejor desempeño eléctrico la conexión a Primavera, resulta conveniente profundizar en la definición de la opción desde el punto de vista físico, en cuanto a trazados netamente terrestres frente a trazados terrestres y submarinos.

2.7 Proyecto Arauca – Reconfiguración subestación Banadía 230 kV

2.7.1 Antecedentes

- Con el fin de llevar a cabo la obra Alcaraván – Banadía – La Paz 230 kV se requiere la ejecución de la reconfiguración de la subestación Banadía 230 kV para fortalecer el suministro de energía eléctrica en el área oriental, en especial del departamento de Arauca aumentando la continuidad y confiabilidad del servicio.
- La subestación Banadía 230 kV ubicada en las inmediaciones del municipio de Saravena, Arauca sirve como nodo primario del suministro eléctrico a usuarios industriales y de igual forma atiende una porción considerable de la demanda del departamento de Arauca. Actualmente, esta subestación posee una configuración en barra sencilla como se observa en la Figura 20, la cual proporciona una baja confiabilidad y flexibilidad al sistema, por lo que, ante eventos y mantenimientos programados, se presentan limitaciones del suministro de energía eléctrica.

Figura 20. Diagrama Unifilar de la Subestación Banadía 230 kV



Fuente: UPME

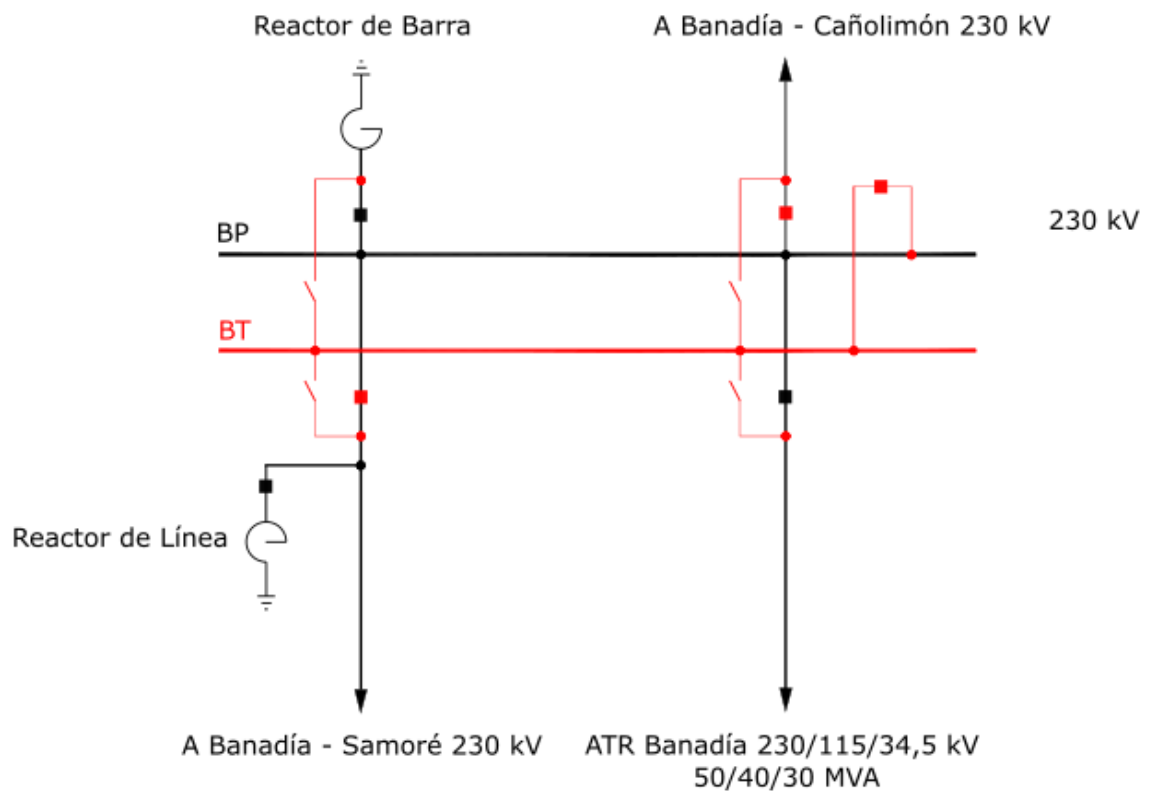
- El transportador encargado de la subestación Banadía 230 kV ha manifestado a la UPME su disposición para llevar a cabo esta obra y ha resaltado su importancia, lo cual, junto con la instalación de equipos de medición faltantes, contribuirá a la normalización de la infraestructura para llevar a cabo la ejecución sin contratiempos de los proyectos Alcaraván 230 kV y La Paz 230 kV, considerados vitales para el desarrollo de la región y la conexión de nuevos bloques de generación de energía eléctrica.

2.7.2 Proyecto propuesto

Se considera la reconfiguración de la subestación Banadía 230 kV de Barra Sencilla a Barra Principal más Barra de Transferencia - BPT, esta obra se propone en consideración de la entrada en operación de la obra Alcaraván – Banadía – La Paz 230 kV adoptadas en el Plan de Expansión de Referencia Generación

– Transmisión 2016 – 2030. En la Figura 21 se muestra el diagrama unifilar de la subestación Banadía 230 kV con las modificaciones a su configuración actual en color rojo.

Figura 21. Diagrama Unifilar de la Subestación Banadía 230 kV con proyecto propuesto



Fuente: UPME

2.7.3 Análisis técnicos

La obra propuesta busca aumentar la confiabilidad del sistema en una subestación del STN cuya configuración no es robusta, de forma que se disminuya el riesgo de desabastecimiento de energía a la demanda. En este sentido, se presentan los análisis técnicos relacionados con la importancia de la reconfiguración de la subestación Banadía 230 kV como parte de la convocatoria pública Alcaraván – Banadía – La Paz 230 kV adoptada en el Plan de Expansión de Referencia Generación – Transmisión 2016 – 2030.

2.7.3.1 Consideraciones y supuestos

- Se considera la topología y activos del SDL con sus respectivas demandas.
- Se consideran las demandas indicadas por el OR y establecidas en la red del IPOELP.
- Se realizaron simulaciones para los años 2026 al 2031.

- Los análisis eléctricos se realizaron con base en escenarios de demanda mínima, media y máxima, puesto que no se han identificado condiciones críticas para la sub-área Arauca.

2.7.3.2 Condición sin proyecto

Se utilizó el modelo eléctrico para realizar simulaciones de flujos de carga, estabilidad de tensión y estabilidad dinámica. Dadas las condiciones de radialidad en la subárea de Arauca se identifican restricciones en el sistema que producen condiciones de demanda no atendida ante las contingencias de los siguientes elementos del sistema:

- Banadía - Caño Limón 1 - 230 kV
- Banadía - Samoré 1 - 230 kV
- Banadía - Tame 1 - 115 kV
- Palos - Toledo 1 - 230 kV
- Samoré - Toledo 1 - 230 kV
- Banadía 230/115 kV

Tabla 31. Desempeño del sistema sin la obra Alcaraván – Banadía – La Paz 230 kV

Condición	2026
Desempeño en demanda mínima	(N-1) Banadía - Caño Limón 1-230 kV; DNA: 66 MW
	(N-1) Banadía - Samoré 1-230 kV; DNA: 76 MW
Desempeño en demanda media	(N-1) Banadía - Tame 1-115 kV; DNA: 4 MW
	(N-1) Palos - Toledo 1-230 kV; DNA: 83 MW
	(N-1) Samoré - Toledo 1-230 kV; DNA: 77 MW
	(N-1) Banadía 230/115; DNA: 10 MW
	(N-1) Banadía - Caño Limón 1-230 kV; DNA: 73 MW
	(N-1) Banadía - Samoré 1-230 kV; DNA: 87 MW
Desempeño en demanda máxima	(N-1) Banadía - Tame 1-115 kV; DNA: 6 MW
	(N-1) Palos - Toledo 1-230 kV; DNA: 99 MW
	(N-1) Samoré - Toledo 1-230 kV; DNA: 89 MW
	(N-1) Banadía 230/115; DNA: 15 MW
	(N-1) Banadía - Caño Limón 1-230 kV; DNA: 73 MW

Condición	2026
Desempeño en demanda máxima	(N-1) Banadía - Caño Limón 1-230 kV; DNA: 67 MW
	(N-1) Banadía - Samoré 1-230 kV; DNA: 84 MW
	(N-1) Banadía - Tame 1-115 kV; DNA: 7 MW
	(N-1) Palos - Toledo 1-230 kV; DNA: 100 MW
	(N-1) Samoré - Toledo 1-230 kV; DNA: 87 MW
	(N-1) Banadía 230/115; DNA: 17 MW

Fuente: UPME

2.7.3.3 Condición con proyecto

- En condiciones normales de operación, se observa un desempeño adecuado de la red.
- Con la obra propuesta, se habilita la ejecución de la obra Alcaraván – Banadía – La Paz 230 kV con la cual, ante las contingencias analizadas, se elimina la condición de demanda no atendida en la subárea Arauca.

2.7.4 Análisis económicos

2.7.4.1 Costos

Se valora el costo en Unidades Constructivas para llevar a cabo el proyecto propuesto según la Resolución CREG 011 de 2009.

Tabla 32. Costo del proyecto en UC

	Costo en COP\$ - UC	Costo en USD - UC
Costo	\$31.741.137.436	\$7.973.157

Fuente: UPME

2.7.4.2 Beneficios

A continuación, se presentan los beneficios por eliminación de restricciones y por ahorro de energía no suministrada:

Tabla 33. Beneficios por restricciones y demanda no atendida

	Beneficios en COP\$	Beneficios en USD
Beneficios	\$439.611.629.381,66	\$110.422.999,67

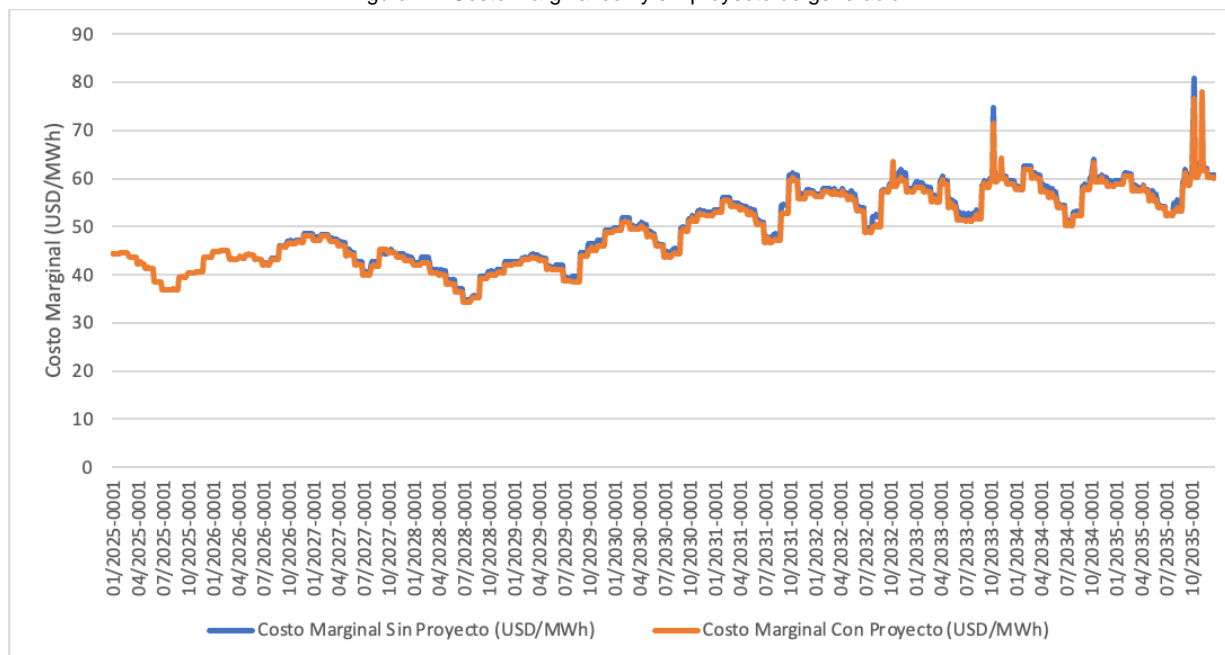
Fuente: UPME

Además de los beneficios por la eliminación de la demanda no atendida se determinaron los beneficios asociados a la conexión de nueva generación los cuales fueron calculados mediante la implementación del software de Despacho Hidrotérmico Estocástico con Restricciones de Red – SDDP por medio del cual se obtuvo el precio marginal de la energía eléctrica con y sin la entrada de 120 MW de nueva generación para el periodo entre el 1 de enero de 2026 y el 31 de diciembre de 2035.

Esta simulación fue realizada con base en el escenario 1 analizado en el Plan de Expansión de Referencia Generación – Transmisión 2020 – 2034 en su volumen 2. Considerando:

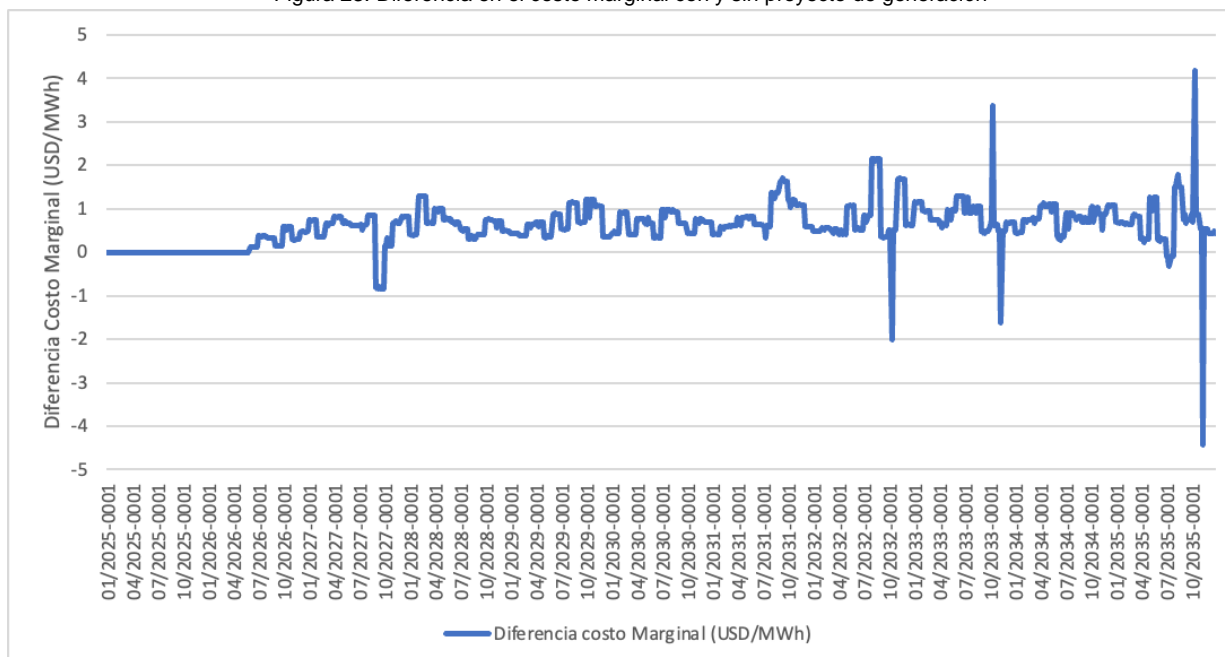
- Una expansión fija conformada por proyectos con compromisos adquiridos en las subastas de OEF y CLPE y proyectos que tienen compromisos de conexión a la red de transmisión respaldados con garantías bancarias.
- La entrada en operación de la primera fase del proyecto Hidroituango con una capacidad de 1200 MW.
- La nueva generación habilitada por el proyecto de expansión considera 120 MW que usan tecnología solar fotovoltaica, lo cual refleja la preferencia en cuanto al recurso primario de las solicitudes de conexión recibidas para la subárea Arauca.

Figura 22. Costo marginal con y sin proyecto de generación



Fuente: UPME

Figura 23. Diferencia en el costo marginal con y sin proyecto de generación



Fuente: UPME

2.7.4.3 Relación Beneficio-Costo

Del análisis realizado por esta Unidad en la presente sección, se determina que los beneficios de la obra Alcaraván – Banadía – La Paz 230 kV son suficientes para cubrir el desarrollo del proyecto, así como la reconfiguración de la subestación Banadía 230 kV a realizarse por medio del mecanismo de ampliación de acuerdo con lo establecido en la Resolución CREG 193 de 2020, por medio de la cual se modifica la Resolución CREG 022 de 2001. Lo anterior, permaneciendo la relación B/C por encima de 1.

Tabla 34. Costos y beneficios del proyecto

Total Beneficios	\$USD 251.155.054
Total Costos	\$USD 69.168.554
Relación B/C	3,63

Fuente: UPME

2.7.5 Conclusiones

- Los beneficios asociados a la ejecución del proyecto por habilitación de nueva generación y ahorro de energía no suministrada, son superiores a los costos de la misma, por lo que se recomienda su ejecución.
- La no construcción del proyecto antes de la ejecución de la obra Alcaraván – Banadía – La Paz 230 kV contribuirá a mejorar la confiabilidad del sistema de la subárea Arauca.
- El desarrollo del proyecto permite la conexión de 120 MW de generación para la fecha prevista de entrada en servicio.

3 RECOMENDACIONES

Se recomienda la ejecución de las siguientes obras del Sistema de Transmisión Nacional, para lo cual se deben seguir los procedimientos normativos y regulatorios a efectos de su ejecución:

- Segundo circuito Cerromatoso – Sahagún – Chinú 500 kV. Fecha de entrada en operación: junio de 2026.
- Corte central en el diámetro uno (1) de la subestación Chinú 220 kV. Fecha de entrada en operación: noviembre de 2024.
- Bahía de compensación, corte central para el nuevo diámetro, bahía de transformador en el diámetro dos (2), protección diferencial para el barraje en la subestación San Marcos 500 kV. Fecha de entrada en operación: diciembre de 2024.
- Tercer Transformador en la subestación Bolívar 500/220 kV. Fecha de entrada en operación: junio de 2026.
- Instalación segundo Transformador en la Subestación La Virginia 500/230 kV mediante traslado de transformador existente. Fecha de entrada en operación: diciembre de 2024.
- Reconfiguración de la subestación Banadía 230 kV de Barra sencilla a Barra Principal más Barra de Transferencia – BPT. Fecha de entrada en operación para noviembre de 2025.

Así mismo, se recomienda profundizar en los análisis de beneficio/costo de la línea de Transmisión HVDC a 600 kV, tipo VSC, bipolo con retorno metálico, con el fin de determinar si la conexión de la subestación Colectora 2 500 kV debe ser con la subestación Primavera 500 kV o con la subestación Cerromatoso 500 kV y con ello orientar el o los tipos de recorridos (terrestre o terrestre y submarino).

4 PROYECTOS APROBADOS A OPERADORES DE RED

OR	NOMBRE DEL PROYECTO	DESCRIPCIÓN	AÑO DE ENTRADA
AFINIA	SUBESTACIÓN CAMPESTRE	NUEVA SUBESTACIÓN CAMPESTRE 66/13,8 KV - 2X30 MVA MEDIANTE LA RECONFIGURACIÓN DE LA LÍNEA TERNERA - BOSQUE 66 KV EN TERNERA - CAMPESTRE - BOSQUE 66 KV.	2024
AFINIA	CARRETO	SUBESTACIÓN CARRETO 66 KV MEDIANTE LA RECONFIGURACIÓN DE LA LÍNEA EL CARMEN - GAMBOTE 66 KV EN CARRETO - GAMBOTE 66 KV, CARRETO - CALAMAR 66 KV Y CARRETO - SAN JACINTO 66 KV CON AUMENTO DE CAPACIDAD A 469 A Y CON CONEXIÓN AL STN A TRAVÉS DE DOS TRANSFORMADORES 500/66KV DE 150 MVA.	2024
		SEGUNDO CIRCUITO CARRETO - CALAMAR 66 KV	2024
		NUEVO CIRCUITO SAN JACINTO - ZAMBRANO 66 KV	2024
AFINIA	TURBACO	ACTUALIZACIÓN DE LA SUBESTACIÓN TURBACO, QUEDANDO UN SOLO TRANSFORMADOR 110/13,8 KV.	2024
AFINIA	PASACABALLOS	DOS BANCOS DE TRANSFORMACIÓN 220/110 KV - 2 X 150 MVA EN SUBESTACIÓN PASACABALLOS, RECONFIGURACIÓN DE LA LÍNEA TERNERA - TOLUVIEJO 110 KV EN TERNERA - PASACABALLOS - TOLUVIEJO 110 KV. NUEVA LÍNEA PASACABALLOS - NUEVA COSPIQUE 110 KV	2024
AFINIA	COMPENSACIÓN MOMPOX	COMPENSACIÓN DE 16 MVAR EN LA SUBESTACIÓN MOMPOX 110 KV (2 PASOS DE 8 MVAR)	2022 ⁶
AIR-E	REPOTENCIACIÓN LÍNEAS SALIDA TEBSA	REPOTENCIACIÓN DE TRAMOS A LA SALIDA DE TEBSA CORRESPONDIENTES A LAS SIGUIENTES LÍNEAS: TEBSA - UNIÓN 110 KV, TEBSA - CORDIALIDAD 110 KV, TEBSA - VEINTE DE JULIO 110 KV, TEBSA - TVEINTE DE JULIO 110 KV Y TEBSA - EL RÍO 110 KV.	2019
AFINIA	NORMALIZACIÓN TRANSFORMADOR COPEY 220/110/34,5 KV	NORMALIZACIÓN TRANSFORMADOR COPEY 220/110/34,5 KV	2022
AFINIA	TRANSFORMADOR PROVISIONAL EN LA LOMA 110 KV	CONVERSIÓN BAHÍA DE LÍNEA EN LA SUBESTACIÓN LA LOMA 110 KV PARA LA	2019

⁶ Actualmente la Unidad se encuentra analizando un cambio de FPO para marzo de 2023

OR	NOMBRE DEL PROYECTO	DESCRIPCIÓN	AÑO DE ENTRADA
		CONEXION DE TRANSFORMADOR PROVISIONAL 110/34,5 KV	
AIR-E	NUEVA GALAPA	NUEVA SUBESTACIÓN NUEVA GALAPA 110/13,8 KV 30 MVA. NUEVO CIRCUITO CARACOLÍ - NUEVA GALAPA 110 KV NUEVO CIRCUITO NUEVA GALAPA - JUAN MINA 110 KV INSTALACIÓN DE UN TRANSFORMADOR 110/13,8 DE 30 MVA PARA ATENDER CARGA DEL SDL EN LA SUBESTACIÓN NUEVA GALAPA	2024
AIR-E	PALERMO	NUEVA SUBESTACIÓN PALERMO 110 KV MEDIANTE LA APERTURA DE LA LÍNEA EL RÍO - TEBSA 110 KV	2024
CELSIA COLOMBIA	SUBESTACIÓN PACÍFICO	NUEVA SUBESTACIÓN PACÍFICO 115 KV	2025
		DOS TRANSFORMADORES 230/115 KV - 150 MVA	2025
		RECONFIGURACIÓN DEL CIRCUITO TABOR - PAILÓN EN TABOR - PACÍFICO - PAILÓN 115 KV	2025
		AUMENTO DE CAPACIDAD DE LOS CIRCUITOS BAJO ANCHICAYÁ - PAILÓN 1 115 KV, PAILÓN - BAHÍA MÁLAGA 1 115 KV Y TABOR - PAILÓN 1 115 KV A 540 A, 400 A Y 540 A, RESPECTIVAMENTE.	2025
CELSIA COLOMBIA	PROYECTO SUBESTACIÓN ESCOBAL 115KV (PICALÉÑA 115 KV)	NUEVA SUBESTACIÓN ESCOBAL 115 KV (PICALÉÑA 115 KV) MEDIANTE LA APERTURA DEL CIRCUITO MIROLINDO - DIAMANTE 115 KV Y CONFIGURANDO LOS CIRCUITOS MIROLINDO - PICALÉÑA 115 KV Y PICALÉÑA - DIAMANTE 115 KV.	2023
CELSIA COLOMBIA	PERALES 115 KV	NUEVA SUBESTACIÓN PERALES 115 KV CON CONEXIÓN MEDIANTE DOBLE CIRCUITO A LA SUBESTACIÓN PICALÉÑA 115 KV.	2023
CELSIA COLOMBIA	NUEVA SUBESTACIÓN ARREBOLES 115 KV (SALADO 115 KV)	NUEVA SUBESTACIÓN ARREBOLES (SALADO) 115 KV CON CONEXIÓN MEDIANTE DOBLE CIRCUITO A LA SUBESTACIÓN PERALES 115 KV.	2023
CELSIA COLOMBIA	SEGUNDO CIRCUITO MIROLINDO - BRISAS 115 KV	SEGUNDO CIRCUITO MIROLINDO - BRISAS 115 KV	2023
CELSIA COLOMBIA	SEGUNDO TRANSFORMADOR SAN FELIPE 230/115 KV	UN TRANSFORMADOR TRIFÁSICO (OLTC) DE 150 MVA. UNA BAHÍA DE TRANSFORMADOR – CONFIGURACIÓN BARRA PRINCIPAL Y TRANSFERENCIA TIPO CONVENCIONAL 230 kV. UNA BAHÍA DE TRANSFORMADOR – CONFIGURACIÓN BARRA PRINCIPAL Y TRANSFERENCIA TIPO CONVENCIONAL PARA 115 kV.	2023

OR	NOMBRE DEL PROYECTO	DESCRIPCIÓN	AÑO DE ENTRADA
CELSIA COLOMBIA	NORMALIZACIÓN DE LA SUBESTACIÓN MARIQUITA 115 KV	SUBESTACIÓN MARIQUITA 115 KV TIPO ENCAPSULADA, CON DOS BAHÍAS DE LÍNEA A 115 KV Y UNA BAHÍA DE MANIOBRA A 115 KV. CONECTADA A LA RECONFIGURACIÓN DEL CIRCUITO VICTORIA - SAN FELIPE 115 KV	2022
CENS	DON JUANA 115 KV	NUEVA SUBESTACIÓN DON JUANA 115 KV CON CONEXIÓN MEDIANTE DOBLE CIRCUITO A LA SUBESTACIÓN EL CARMEN 115 KV.	2026
CENS	TONCHALÁ 115 KV	NUEVA SUBESTACIÓN TONCHALÁ 115 KV MEDIANTE LA APERTURA DE LA LÍNEA BELÉN - LA ÍNSULA 115 KV	2026
CENS	RECONFIGURACIÓN S/E SEVILLA	RECONFIGURACIÓN DE LAS LÍNEAS QUE ALIMENTAN LA S/E SEVILLA QUEDANDO ALIMENTADA POR LOS CIRCUITOS SAN MATEO - SEVILLA 115 KV Y SEVILLA - ÍNSULA 115 KV.	2025
CHEC	MOLINOS 115 KV	SUBESTACIÓN MOLINOS 115 KV EN CONFIGURACIÓN BARRA PRINCIPAL Y TRANSFERENCIA, MEDIANTE LA RECONFIGURACIÓN DE LA LÍNEA HERMOSA - REGIVIT 115 KV EN HERMOSA - MOLINOS 115 KV Y MOLINOS - REGIVIT 115 KV.	2025
CHEC	SEGUNDO TRANSFORMADOR PURNIO 230/115 KV	UN BANCO DE TRANSFORMADORES DE 50 X 3 MVA. UNA BAHÍA DE TRANSFORMADOR – CONFIGURACIÓN BARRA DOBLE CON SECCIONADOR DE TRANSFERENCIA TIPO CONVENCIONAL PARA 230 KV. UNA BAHÍA DE TRANSFORMADOR – CONFIGURACIÓN BARRA PRINCIPAL Y TRANSFERENCIA TIPO CONVENCIONAL PARA 115 KV.	2024
EBSA	NORMALIZACIÓN DE USUARIOS INDUSTRIALES	NORMALIZACIÓN DE LAS SUBESTACIONES BAVARIA 115 KV, HOLCIM 115 KV Y SIDENAL 115 KV.	2022
EMCALI	MULALÓ 115 KV	NUEVA SUBESTACIÓN MULALÓ 115 KV. MEDIANTE LA RECONFIGURACIÓN DEL CIRCUITO SAN MARCOS - CODAZZI 115 KV EN SAN MARCOS - MULALÓ - CODAZZI 115 KV.	2023
ENEL-COLOMBIA	EL RÍO	NUEVA SUBESTACIÓN EL RÍO MEDIANTE LA RECONFIGURACIÓN DE LA LÍNEA NUEVA ESPERANZA - TECHO 115 KV EN NUEVA ESPERANZA - EL RÍO - TECHO 115 KV	2022
		NUEVO CIRCUITO TECHO - VERAGUAS 115 KV.	2024
ENEL-COLOMBIA	SEGUNDO TRANSFORMADOR NUEVA ESPERANZA 500/115/11,4 KV 450 MVA	SEGUNDO TRANSFORMADOR NUEVA ESPERANZA 500/115/11,4 KV 450 MVA (3 BANCOS MONOFÁSICOS DE 150 MVA C/U)	2023

OR	NOMBRE DEL PROYECTO	DESCRIPCIÓN	AÑO DE ENTRADA
ENEL-COLOMBIA	NUEVA ESPERANZA - INDUMIL 115 kV	NUEVO CIRCUITO NUEVA ESPERANZA - INDUMIL 115 kV	2023
ELECTROHUILA	HUILA 115 kV Y OBRAS ASOCIADAS	SUBESTACIÓN HUILA 115 KV DOS TRANSFORMADORES 230/115 KV DE 150 MVA LÍNEA HUILA – BOTE 115 KV LÍNEA HUILA – ORIENTE 115 KV	2026
EPM	EXPANSIÓN DEL VALLE DE ABURRÁ	FACTS SOBRE LÍNEA ANCÓN SUR - ENVIGADO 110 KV	2020 (Cambio de FPO en análisis UPME - Nueva FPO Nov 2022)
		FACTS SOBRE LÍNEA ENVIGADO - GUAYABAL 110 KV	2020 (Cambio de FPO en análisis UPME - Nueva FPO Dic 2023)
		FACTS SOBRE LÍNEA GUAYABAL - RODEO 110 KV	2020 (Cambio de FPO en análisis UPME - Nueva FPO Dic 2023)
		RECONFIGURACIÓN DE LA LÍNEA GUAYABAL - ANCÓN SUR 110 KV EN GUAYABAL - RODEO 110 KV Y RODEO - ANCÓN SUR 110 KV.	2023 (Cambio de FPO en análisis UPME - Nueva FPO Nov 2023)
		NUEVA SUBESTACIÓN CALDAS 110 KV MEDIANTE APERTURA DE LA LÍNEA AMAGÁ - ANCÓN SUR 1 110 KV.	2023 (Cambio de FPO en análisis UPME - Nueva FPO Dic 2024)
		NUEVA SUBESTACIÓN AYURÁ 110 KV	2023 (Cambio de FPO en análisis UPME - Nueva FPO Dic 2027)
		NUEVA LÍNEA MIRAFLORES - AYURÁ 110 KV	2023 (Cambio de FPO en análisis UPME - Nueva FPO Dic 2027)
		NUEVA LÍNEA AYURÁ - ANCÓN SUR 110 KV	2023 (Cambio de FPO en análisis UPME - Nueva FPO Dic 2027)
		NUEVA SUBESTACIÓN INDUSTRIALES 110 KV MEDIANTE APERTURA DE LA LÍNEA SAN DIEGO - GUAYABAL 110 KV	2025 (Cambio de FPO en análisis UPME - Nueva FPO Dic 2026)
EPM	LAGUNAS 110 KV	NUEVA SUBESTACIÓN LAGUNAS 110 KV MEDIANTE APERTURA DE LA LÍNEA CHORODÓ - CAUCHERAS 110 KV Y TRANSFORMACIÓN 110/44 KV DE 60 MVA.	2025
EPM	CARRIELES 110 KV	NUEVA SUBESTACIÓN CARRIELES 110 KV NUEVO CIRCUITO CARRIELES - AMAGÁ 110 KV NUEVO CIRCUITO CARRIELES - HISPANIA 115 KV TRANSFORMADORES DE CONEXIÓN 220/110 - 2 X 180 MVA	2025
EPM	GUÁRCAMA 110 KV	SUBESTACIÓN GUÁRCAMA 110 KV Y APERTURA DE LA LÍNEA YARUMAL II - NUEVA SANTA ROSA 110 KV PARA CONFORMAR EL CORREDOR DE LÍNEA YARUMAL II - GUÁRCAMA - NUEVA SANTA ROSA 110 KV	2024

OR	NOMBRE DEL PROYECTO	DESCRIPCIÓN	AÑO DE ENTRADA
		TRANSFORMADORES GUÁRCAMA 110/44 KV Y 44/13,2 KV.	2026
		LÍNEA GUÁRCAMA - ANTIOQUIA 110 KV	2026
ESSA	MESA DEL SOL 115 KV	NUEVA SUBESTACIÓN MESA DEL SOL 115 KV MEDIANTE APERTURA DEL CIRCUITO SAN GIL - PIEDECUESTA 115 KV.	2023
ENEL-COLOMBIA	SUBESTACIÓN BARZALOSA 115 KV	SUBESTACIÓN BARZALOSA 115 KV - 2X40 MVA Y RECONFIGURACIÓN DE LA LÍNEA GUACA - FLANDES 1 115 KV EN GUACA - BARZALOSA 115 KV Y BARZALOSA - FLANDES 115 KV	2022
CENS	COMPENSACIÓN AYACUCHO 1X5 MVAR	COMPENSACIÓN DE 5 MVAR EN LA SUBESTACIÓN AYACUCHO 115 KV (1 PASO DE 5 MVAR)	2023
CENS	REPOTENCIACIÓN DE LA LÍNEA CONVENCION - TIBÚ 115 KV	REPOTENCIACIÓN A 670 A DE LA LÍNEA CONVENCION - TIBÚ 115 KV	2026
CENS	REPOTENCIACIÓN DE LA LÍNEA TIBÚ - ZULIA 115 KV	REPOTENCIACIÓN A 670 A DE LA LÍNEA TIBÚ - ZULIA 115 KV	2025
ENEL-COLOMBIA	SUBESTACIÓN NORTE 115 KV	SUBESTACIÓN NORTE MEDIANTE LA RECONFIGURACIÓN DE LÍNEA ZIPAQUIRÁ-UBATÉ-T_PELDAR EN NORTE-PELDAR Y NORTE-UBATÉ, DOS BANCOS DE TRANSFORMADORES 230/115KV C/U DE 300MVA, UNA FASE DE RESERVA 230/115KV DE 100MVA Y LAS NUEVAS LÍNEAS NORTE-SESQUILÉ Y NORTE-GRAN SABANA	2023
ENEL-COLOMBIA	SUBESTACIÓN PORVENIR 115 KV Y LÍNEAS ASOCIADAS	SUBESTACIÓN PORVENIR 115 KV MEDIANTE LA INTERSECCIÓN DE LA LÍNEA EXISTENTE COLEGIO - CHICALÁ 115 KV PARA LA CREACIÓN DE LAS LÍNEAS CHICALÁ - PORVENIR Y PORVENIR - COLEGIO	2025
ENEL-COLOMBIA	SUBESTACIÓN MONTEVIDEO 115 KV Y LÍNEAS ASOCIADAS	NUEVA SUBESTACIÓN MONTEVIDEO MEDIANTE LA INTERSECCIÓN DE LA LÍNEA EXISTENTE SALITRE - LA PAZ 115 KV PARA LA CREACIÓN DE LAS LÍNEAS SALITRE - MONTEVIDEO Y MONTEVIDEO - LA PAZ	2024
ENEL-COLOMBIA	SUBESTACIÓN TREN OCCIDENTE 115 KV Y LÍNEAS ASOCIADAS	NUEVA SUBESTACIÓN TREN OCCIDENTE MEDIANTE LA RECONFIGURACIÓN DE LA LÍNEA BALSILLAS - FACA 115 KV EN LAS LÍNEAS TREN OCCIDENTE - BALSILLAS Y TREN OCCIDENTE - FACA 115 KV, RECONFIGURACIÓN DE LA LÍNEA NOROESTE - MOSQUERA 115 KV EN LAS LÍNEAS TREN OCCIDENTE - MOSQUERA Y TREN OCCIDENTE - NOROESTE 115 KV Y CAMBIANDO LOS CTS EN LAS SUBESTACIONES BALSILLAS Y FACATATIVÁ A 800 A	2025

OR	NOMBRE DEL PROYECTO	DESCRIPCIÓN	AÑO DE ENTRADA
ENEL-COLOMBIA	REPOTENCIACIÓN DE LA LÍNEA GUACA - COLEGIO 115 KV Y CONSTRUCCION DE LA LÍNEA GUACA - COLEGIO 2 115 KV	REPOTENCIACIÓN DE LA LÍNEA GUACA - COLEGIO 115 KV Y CONSTRUCCION DE LA LÍNEA GUACA - COLEGIO 2 115 KV	2025
AFINIA	SUBESTACIÓN NUEVA TOLUVIEJO 220/110 KV	<p>SUBESTACIÓN NUEVA TOLUVIEJO 110 KV MEDIANTE LA RECONFIGURACIÓN DE PASACABALLOS – TOLUVIEJO 110 KV EN PASACABALLOS – NUEVA TOLUVIEJO – TOLUVIEJO 110 KV</p> <p>DOS TRANSFORMADORES DE 220/115 KV DE 150 MVA CADA UNO</p> <p>RECONFIGURACIÓN DE SIERRA FLOR – TOLUVIEJO 110 KV EN SIERRA FLOR – NUEVA TOLUVIEJO – TOLUVIEJO 110 KV.</p> <p>RECONFIGURACIÓN DE EL CARMEN – TOLUVIEJO 110 KV EN EL CARMEN – NUEVA TOLUVIEJO – TOLUVIEJO 110 KV.</p> <p>RECONFIGURACIÓN DE COVEÑAS – TOLUVIEJO 110 KV EN COVEÑAS – NUEVA TOLUVIEJO – TOLUVIEJO 110 KV</p>	2025
AIR-E	NUEVA SUBESTACIÓN SAN JUAN 220/110 KV ⁷	<p>SUBESTACIÓN NUEVA SAN JUAN 110 KV MEDIANTE LA RECONFIGURACIÓN DE LAS LÍNEAS VALLEDUPAR - GUATAPURÍ - SAN JUAN EN VALLEDUPAR -GUATAPURÍ – NUEVA SAN JUAN - SAN JUAN 110 KV.</p> <p>UN TRANSFORMADOR DE 220/115 KV DE 100 MVA.</p> <p>LÍNEA SAN JUAN – NUEVA SAN JUAN 110 KV.</p>	2025
AIR-E	SUBESTACIÓN NUEVA RÍO 220/110 KV	<p>SUBESTACIÓN NUEVA RÍO INTERCONECTANDO MEDIANTE UN NUEVO CORREDOR TEBSA – EL RÍO – TERMO FLORES A 220 KV, DOBLE TRANSFORMACIÓN 220/115 KV – 150 MVA EN EL RÍO Y ADECUACIONES EN LAS REDES A 110 KV.</p>	2024
CELSIA COLOMBIA	NUEVA SUBESTACIÓN ESTAMBUL 115 KV Y OBRAS COMPLEMENTARIAS	<p>RECONFIGURACIÓN DEL DOBLE CIRCUITO SAN LUIS – JUANCHITO 115 KV EN SAN LUIS – ESTAMBUL – JUANCHITO 115 KV.</p> <p>NUEVO DOBLE CIRCUITO ESTAMBUL – PALMASECA 115 KV.</p> <p>DOS BANCOS DE UNIDADES MONOFÁSICAS 230/115 KV – 150 MVA.</p> <p>OBRAS COMPLEMENTARIAS: SECCIONAMIENTO FÍSICO DE LA SUBESTACIÓN TERMOYUMBO 115 KV (SE TENDRÁN LAS SUBESTACIONES TERMOYUMBO 1 Y 2 115 KV)</p>	2023

⁷ Actualmente la Unidad se encuentra analizando la viabilidad de ampliación de la capacidad del transformador a 150 MVA

OR	NOMBRE DEL PROYECTO	DESCRIPCIÓN	AÑO DE ENTRADA
		<p>SECCIONAMIENTO FÍSICO DE LA SUBESTACIÓN GUACHAL 115 KV (SE TENDRÁN LAS SUBESTACIONES GUACHAL 1 Y 2 115 KV)</p> <p>. NORMALIZACIÓN BAHÍAS DE CIRCUITOS SAN MARCOS – CODAZZI 2 115 KV Y SANTA BARBARÁ – CODAZZI 2 115 KV.</p>	
ENERPUTUMAYO	SUBESTACIÓN RENACER 230/115/34,5 KV	<p>SE DIVIDE EN DOS ETAPAS: ETAPA 1: ENTRADA EN OPERACIÓN DE LA SUBESTACIÓN RENACER 115 KV Y DEL ATR0 230/118/34,5 KV - 50 MVA EN EL PATIO DE LA SUBESTACIÓN RENACER 115 KV A PARTIR DE ABRIL DE 2023. ETAPA 2: SE INICIA DESCONEXIÓN DEL ATR1 DE LA SUBESTACIÓN JUNÍN 115 KV Y TRASLADO A NUEVA SUBESTACIÓN RENACER 115 KV CON ENTRADA EN OPERACIÓN EN SEPTIEMBRE DE 2023.</p>	2023
AIR-E	SUBESTACIÓN BURECHE 110 KV Y OBRAS ASOCIADAS	<p>NUEVA SUBESTACIÓN BURECHE, ALIMENTADA A NIVEL DE 110 KV POR MEDIO DEL SECCIONAMIENTO DE LA LÍNEA SANTA MARTA – GAIRA</p> <p>SEGUNDA LÍNEA SUBTERRÁNEA DESDE LA SUBESTACIÓN SANTA MARTA HASTA LA NUEVA SUBESTACIÓN BURECHE, LÍNEA SUBTERRÁNEA MANZANARES - LIBERTADOR 110 KV, TRES TRANSFORMADORES DE 30 MVA 110/13.8 KV</p>	2024
AIR-E	SUBESTACIÓN GUACAMAYAL 110 KV Y OBRAS ASOCIADAS	<p>INTERSECCIÓN DE LA LÍNEA FUNDACIÓN – RÍO CÓRDOBA 110 KV, PARA RECONFIGURAR LAS LÍNEAS EN FUNDACIÓN – GUACAMAYAL 110 KV Y GUACAMAYAL – RÍO CÓRDOBA 110 KV.</p> <p>INTERSECCIÓN DE LA LÍNEA GUACAMAYAL – RÍO CÓRDOBA 110 KV, Y CONSTRUCCIÓN DE UN DOBLE CIRCUITO PARA RECONFIGURAR LAS LÍNEAS EN GUACAMAYAL – CIÉNAGA 110 KV Y CIÉNAGA – RÍO CÓRDOBA 110 KV</p> <p>LÍNEA GUACAMAYAL 34,5 KV Y ZAWADY 34,5 KV</p> <p>INSTALACIÓN DE DOS (2) TRANSFORMADORES 110/34,5 KV DE 30 MVA</p> <p>OBRAS COMPLEMENTARIAS:</p> <p>CONSTRUCCIÓN DE UN CIRCUITO EN PARALELO FUNDACIÓN – ARACATACA – GUACAMAYAL 34,5 KV</p> <p>INSTALACIÓN DE UN SEGUNDO TRANSFORMADOR DE POTENCIA 110/34,5/13,8 KV EN LA SUBESTACIÓN FUNDACIÓN</p> <p>SEGUNDO TRANSFORMADOR 34,5/13,8 KV EN LA SUBESTACIÓN GUACAMAYAL.</p> <p>CONSTRUCCIÓN DE UN CIRCUITO EN PARALELO RÍO CÓRDOBA - ZAWADY 34,5 KV, INSTALACIÓN DE UN SEGUNDO</p>	2024

OR	NOMBRE DEL PROYECTO	DESCRIPCIÓN	AÑO DE ENTRADA
		TRANSFORMADOR DE POTENCIA 110/34,5/13,8 KV EN LA SUBESTACIÓN RÍO CÓRDOBA.	
ENEL-COLOMBIA	REPOTENCIACIÓN LÍNEAS SABANA NORTE BOGOTÁ 115 KV	<p>REPOTENCIACIÓN A 1.200 A DE LAS LÍNEAS BACATÁ – CHÍA, BACATÁ - EL SOL, NOROESTE – TENJO Y TENJO – EL SOL 115 KV EN TRES ETAPAS:</p> <ul style="list-style-type: none"> • PRIMERA ETAPA: REPOTENCIACIÓN A 1.200 A LAS LÍNEAS NOROESTE – TENJO Y TENJO – EL SOL 115 KV, INICIANDO DESDE ENERO HASTA JUNIO DEL AÑO 2023. • SEGUNDA ETAPA: REPOTENCIACIÓN A 1.200 A BACATÁ – EL SOL 115 KV, INICIANDO DESDE JUNIO HASTA DICIEMBRE DEL AÑO 2023. • TERCERA ETAPA: REPOTENCIACIÓN A 1.200 A BACATÁ – CHÍA 115 KV, INICIANDO DESDE ENERO HASTA JUNIO DEL AÑO 2024. 	<ul style="list-style-type: none"> • E1: ENE 2023 - JUN 2023 • E2: JUN 2023 - DIC 2023 • E3: ENE 2024 - JUN 2024
ENEL-COLOMBIA	SUBESTACIÓN LA AURORA 115 KV Y LÍNEAS 115 KV ASOCIADAS.	NUEVA SUBESTACIÓN LA AURORA 115 KV, BARRA SENCILLA, DOS BAHÍAS DE LÍNEA, EQUIPOS DE PROTECCIÓN, CONTROL Y COMUNICACIONES. ADICIONALMENTE, SE INTERCEPTA LA LÍNEA TERMOZIPIA – SESQUILÉ. PARA LA CONSTRUCCIÓN DE LAS NUEVAS LÍNEAS: TERMOZIPIA – AURORA 115 KV (14,12 KM) Y AURORA – SESQUILÉ 115 KV (7,6 KM).	2024
ENEL-COLOMBIA	SUBESTACIÓN OCCIDENTE 115 KV Y LÍNEAS 115 KV ASOCIADAS.	NUEVA SUBESTACIÓN OCCIDENTE 115 KV, BARRA SENCILLA SECCIONADA, CUATRO BAHÍAS DE LÍNEA, EQUIPOS DE PROTECCIÓN, CONTROL Y COMUNICACIONES. ADICIONALMENTE, SE INTERCEPTAN LAS LÍNEAS MOSQUERA – NOROESTE Y TERMINAL – NOROESTE. PARA LA CONSTRUCCIÓN DE LAS NUEVAS LÍNEAS: MOSQUERA – OCCIDENTE 115 KV (3,1 KM), NOROESTE – OCCIDENTE I 115 KV (9,7 KM), OCCIDENTE – TERMINAL 115KV (15,3 KM) Y NOROESTE – OCCIDENTE II 115 KV (9,3 KM).	2023
ESSA	SUBESTACIÓN CABRERA 115 KV	<p>SUBESTACIÓN CABRERA 115 KV, RECONFIGURANDO EL CIRCUITO SAN GIL - OIBA 115 KV EN SAN GIL - CABRERA 115 KV Y CABRERA - OIBA 115 KV.</p> <p>DOS (2) TRANSFORMADORES 230/115 KV DE 150 MVA CADA UNO.</p>	2021
ENERCA	PROYECTO DE CONEXIÓN DE CARGA ESTACIONES MONTERREY Y PORVENIR DE 26 MW	NUEVA SUBESTACIÓN NUEVA MONTERREY 115 KV, MEDIANTE APERTURA DEL CIRCUITO AGUAZUL - AGUAZUL 115 KV EN AGUAZUL - NUEVA MONTERREY 115 KV Y NUEVA MONTERREY - AGUAZUL 115 KV.	2026
EMCALI	SUBESTACIÓN ARROYOHONDO 115 KV	SUBESTACIÓN ARROYOHONDO 115 KV. CONEXIÓN A LA NUEVA SUBESTACIÓN A	2023

OR	NOMBRE DEL PROYECTO	DESCRIPCIÓN	AÑO DE ENTRADA
		TRAVÉS DE DOBLE CIRCUITO TERMOYUMBO - ARROYOHONDO 115 KV	
CEDENAR	LÍNEA JARDINERA - IPIALES (PANAMERICANA) 115 KV	LÍNEA JARDINERA - IPIALES (PANAMERICANA) 115 KV	2019