

OBJETO DE LA CONVOCATORIA
 PÚBLICA UPME STR 15-2015

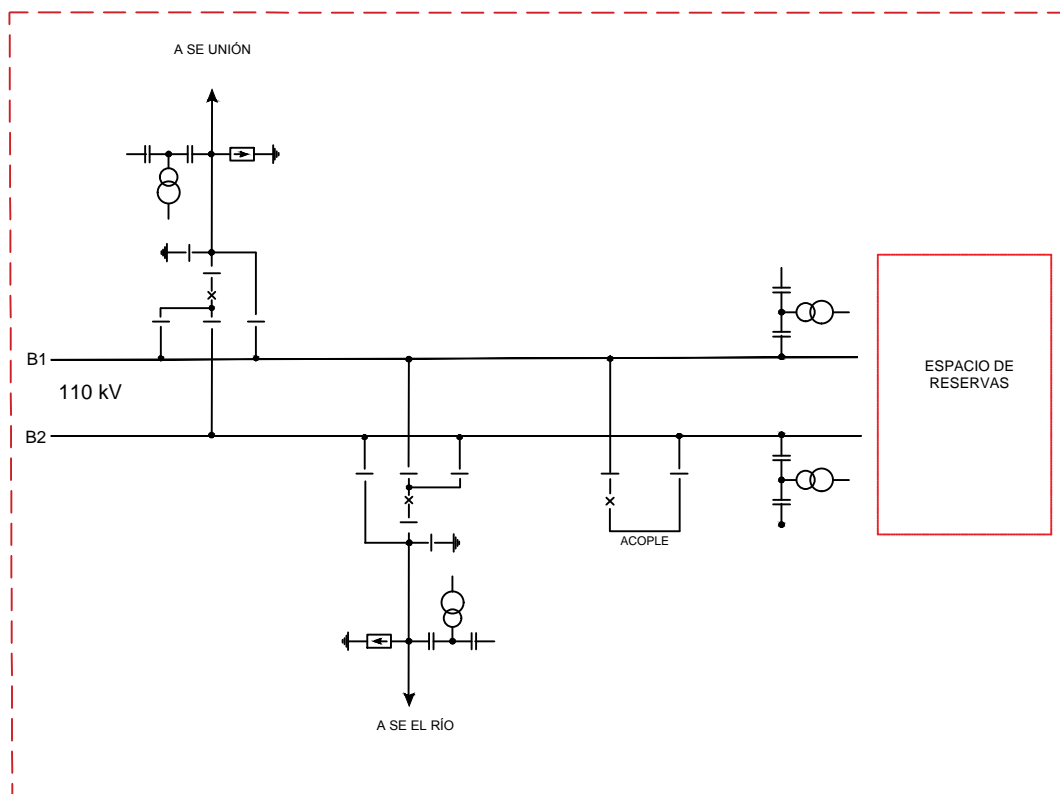


FIGURA 6
 ESQUEMA UNIFILAR SUBESTACIÓN
 MAGDALENA 110 kV