

OBJETO DE LA CONVOCATORIA  
 UPME STR 10-2015

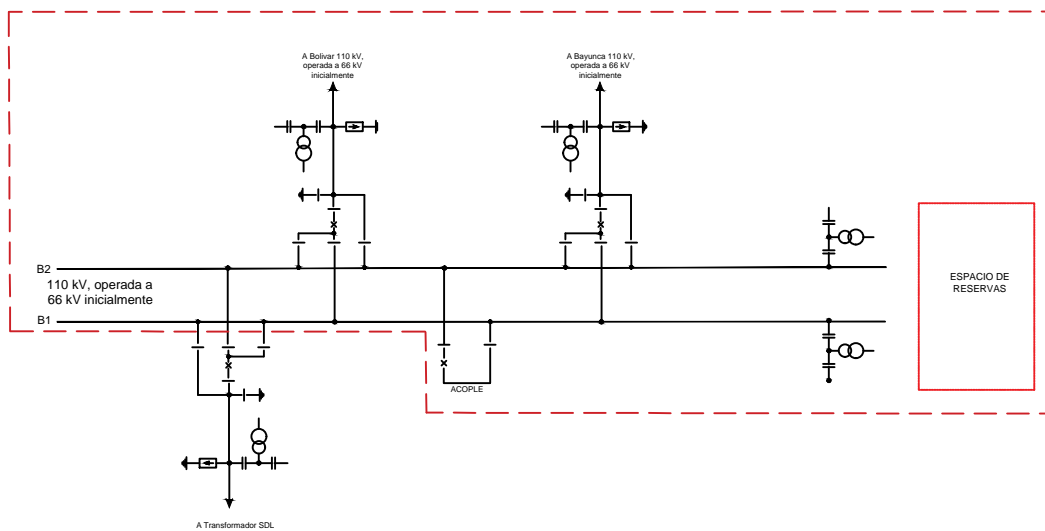


FIGURA 1  
 ESQUEMA UNIFILAR SUBESTACIÓN  
 MANZANILLO 110 kV