

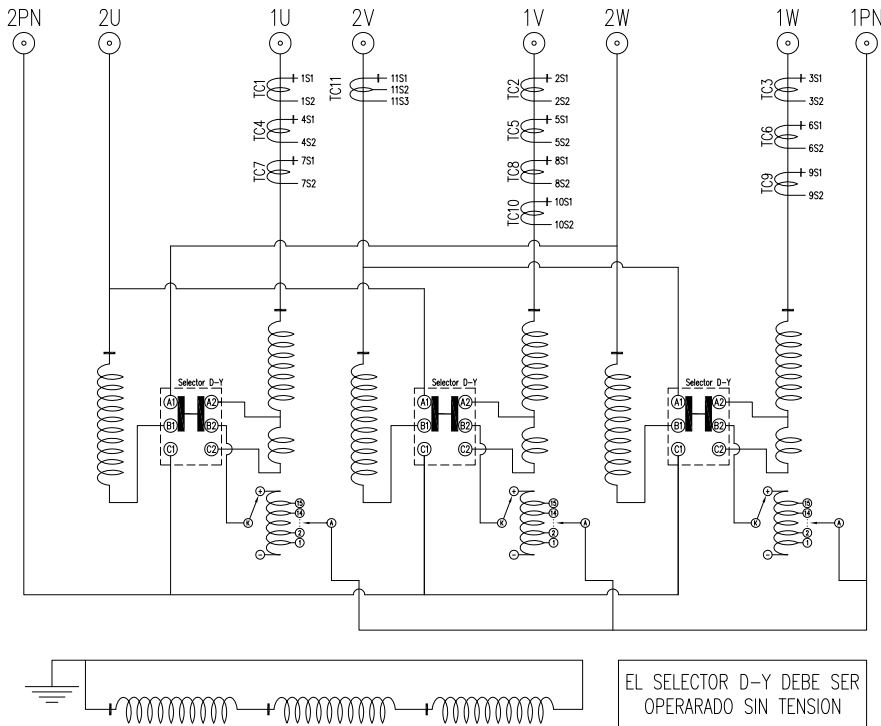
# SIEMENS

N°DE SERIE: P185982		TRANSFORMADOR TRIFASICO DE POTENCIA			
GRUPO DE CONEXIÓN: YN0yn0+d / YN0d11+d		TEMPERATURA AMBIENTE PROMEDIO/MAX: 30/40°C		POTENCIA	
ELEVACION DE TEMPERATURA DEVANADO/ACEITE: 65/60 °C		FRECUENCIA: 60 Hz		TIPO: TLFN8253	
NORMA: IEC-60076		MAX PRESION EN EL TANQUE: 1.0 Kg/cm <sup>2</sup>		No DE FASES: 3	
AÑO: 2010		REFRIGERACIÓN: ONAN/ONAF		CLASE DE AISLAMIENTO: A	
MATERIAL DE LOS CONDUCTORES: Cu		AT		100 50 150 100	
LLENO CON ACEITE MINERAL SIN NIVEL DETECTABLE DE PCB (Menos de 2 ppm) AL MOMENTO DE PRUEBAS		BT		100 50 150 100	
ALTURA DE INSTALACIÓN: 1000 m.s.n.m		TRANSFORMADOR REDUCTOR		SERVICIO CONTINUO	
PESOS APROXIMADOS [kg] (TOLERANCIA ±2.5%)		CAMBIADOR DE DERIVACIONES BAJO CARGA (C.D.B.C.):		MIII 500Y-123/B-16311W	
TOTAL: 195810		TRANSPORTE: 129400		SELECTOR D-Y: 030-KST2123DKC800 - CAPT	
ACEITE: 51100		DESMONTABLE: 99110		INSTALACIÓN EXTERIOR	
NUCLEO: 65940		BOBINAS: 21520		SOPORTABILIDAD [kV]	
VOLUMEN DE ACEITE A 20°C: 58400 Lt		CORRIENTES MÁXIMAS DE CORTO-CIRCUITO		TANQUE PRINCIPAL Y RADIADORES SOPORTAN VACIO TOTAL	
CORRIENTES MÁXIMAS DE CORTO-CIRCUITO		BT / N (Y)		16 9.96 - 9.26	
DEVANADO		SIMETRICA (kA)		ASIMETRICA (kA)	
AT		4.68 1s		12.9	
BT		7.95 1s		21.9	
NIVEL DE PRESION DE RUIDO		ONAN ≤ 81 dB		ONAF ≤ 82 dB	
DIMENSIONES APROXIMADAS DEL TRANSFORMADOR MONTADO:		ALTO x LARGO x ANCHO: 8220 x 10950 x 8335 mm			



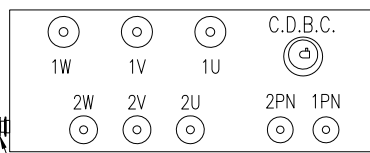
PRECAUCION

- ALTA TENSION INDUCIDA EN LOS TERMINALES DE LOS TC'S CUANDO ESTÁN DESCONECTADOS
- LEER EL MANUAL (Ref. L04 13 409) ANTES DE LA INSTALACIÓN Y ENERGIZACIÓN DEL TRANSFORMADOR
- LEVANTAR EL TRANSFORMADOR SÓLO DE LAS OREJAS DEL TANQUE Pos. 41 DEL PLANO DE DIMENSIONES GENERALES
- NO OPERE EL TRANSFORMADOR CUANDO EL NIVEL DE ACEITE ESTÉ POR DEBAJO DEL PUNTO BAJO DEL INDICADOR DE ACEITE



EL SELECTOR D-Y DEBE SER OPERARADO SIN TENSION

BAJA TENSION					
Posición selector D-Y	Conexión selector D-Y	TENSION [V]	CORRIENTE [A]		DIAGRAMA VECTORIAL
			ONAN	ONAF	
D	(A1-B1) (A2-B2)	66000	874.8	1312.2	
Y	(B1-C1) (B2-C2)	110000	524.9	787.3	



TENSION [kV]	POTENCIA [MVA]	PERDIDAS [kW]	
		COBRE	NUCLEO
220-110	100	136.0	100.7
	150	310.6	

ALTA TENSION						
Pos.	CONEXIÓN SELECTOR	CONEXIÓN PRESELECTOR	TENSION [V]		CORRIENTE [A]	DIAGRAMA VECTORIAL
			ONAN	ONAF		
1	1		253000	228.2	342.3	
2	2		250800	230.2	345.3	
3	3		248600	232.2	348.4	
4	4		246400	234.3	351.5	
5	5		244200	236.4	354.6	
6	6		242000	238.6	357.9	
7	7		239800	240.8	361.2	
8	8		237600	242.9	364.5	
9	9		235400	245.3	367.9	
10	10		233200	247.6	371.4	
11	11		231000	250.0	374.9	
12	12		228800	252.3	378.5	
13	13		226600	254.8	382.2	
14	14		224400	257.3	385.9	
15	15		222200	259.8	389.8	
16	K		220000	262.4	393.7	
17	1		217800	265.1	397.6	
18	2		215600	267.8	401.7	
19	3		213400	270.6	405.8	
20	4		211200	273.4	410.1	
21	5		209000	276.2	414.4	
22	6		206800	279.2	418.8	
23	7		204600	282.2	423.3	
24	8		202400	285.3	427.9	
25	9		200200	288.4	432.6	
26	10		198000	291.6	437.4	
27	11		195800	294.9	442.3	
28	12		193600	298.2	447.3	
29	13		191400	301.7	452.5	
30	14		189200	305.2	457.7	
31	15		187000	308.7	463.1	

TRANSFORMADORES DE CORRIENTE TIPO BUJE							
Rel. TC N°	462:2	600:5	790:5	1315:5	BURDEN [VA]	CLASE	USO
1,2,3,4,5,6	S1: S2				30	05P20	Protección
7,8,9	S1: S2				30	0.5	Medida
10	S1: S2				10	0.3	I. Termica
11		S1: S2	S1: S3		1	0.5	Regulación

FABRICADO EN COLOMBIA

Ref. 000/2009-20