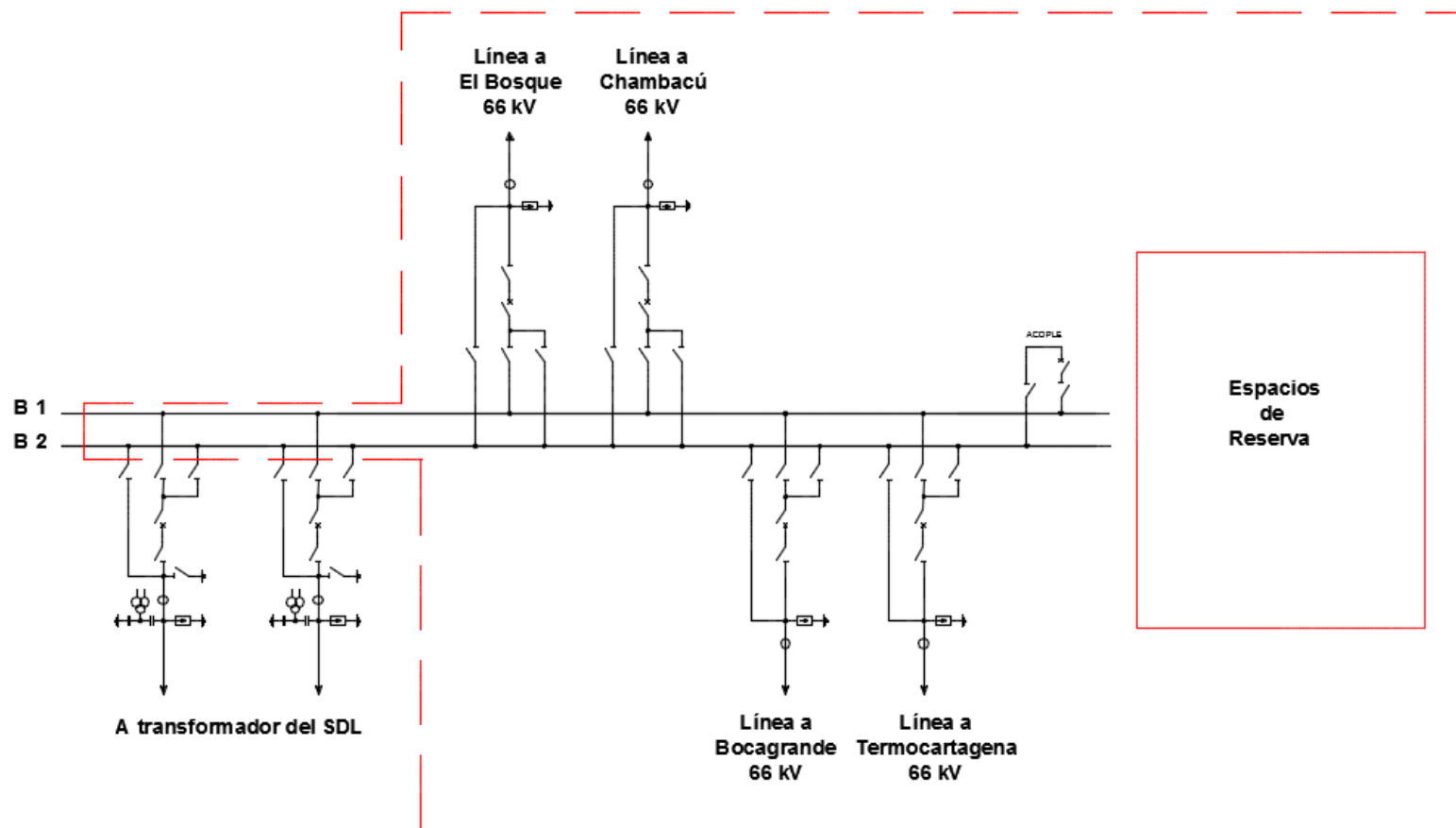


Obejo de la Convocatoria Pública UPME STR 03-2018



**FIGURA 2.**  
**ESQUEMA UNIFILAR SUBESTACIÓN LA MARINA 66 kV**