

Objetivo de la convocatoria
UPME STR 02 - 2017

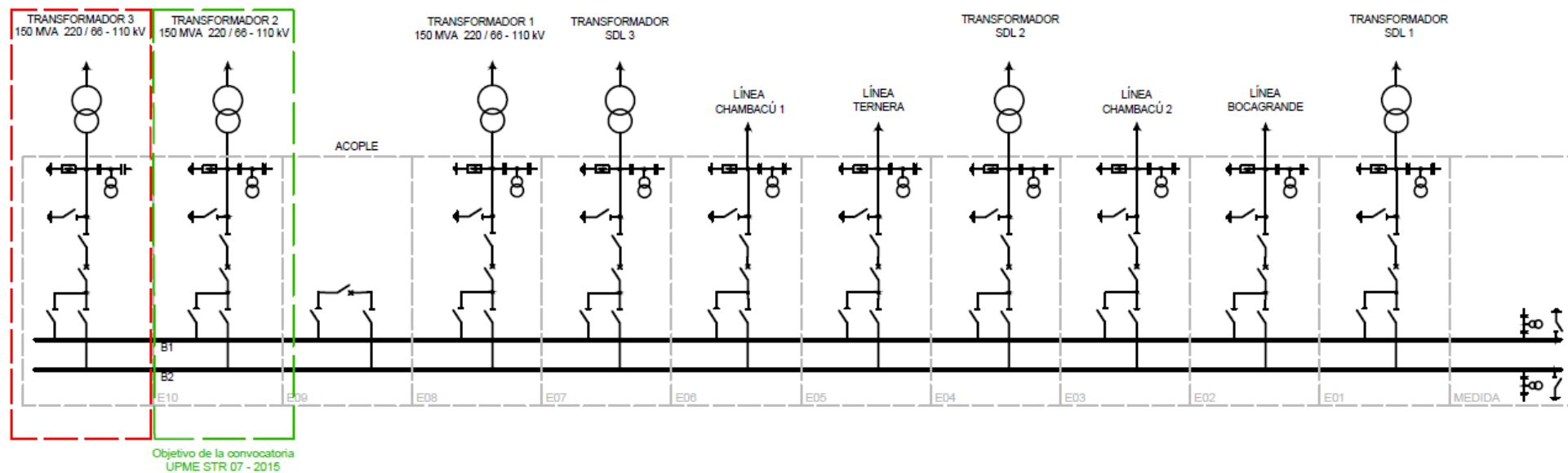


Figura 1.
Subestación GIS El Bosque 66 kV – 110 kV