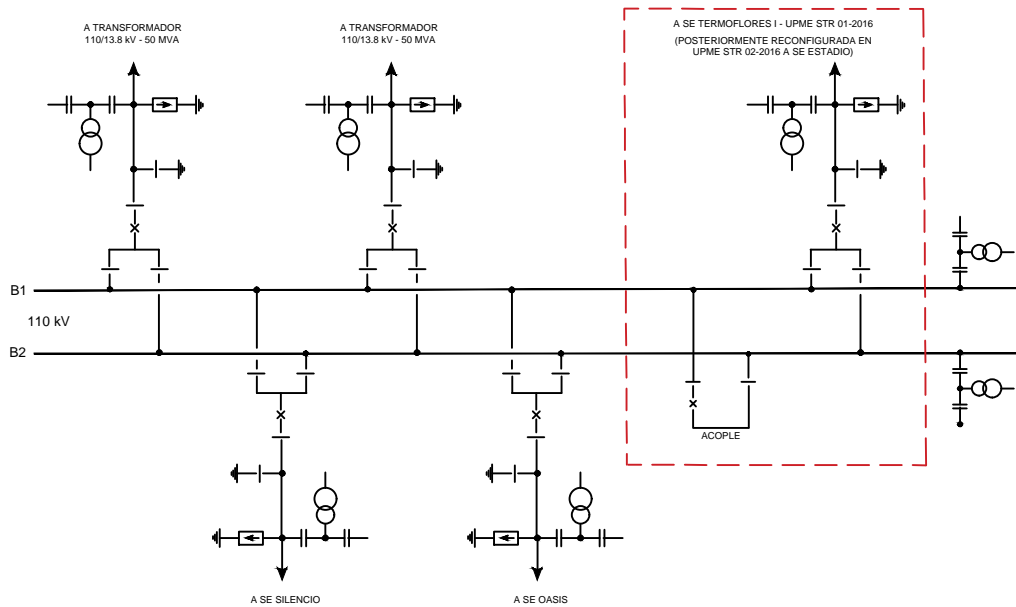


**OBJETO DE LA CONVOCATORIA  
 PÚBLICA UPME STR 01-2016,  
 POSTERIORMENTE  
 RECONFIGURADA POR LA  
 CONVOCATORIA PÚBLICA UPME  
 STR 02-2016**



**FIGURA 2**  
**ESQUEMA UNIFILAR SUBESTACIÓN**  
**CENTRO 110 kV**