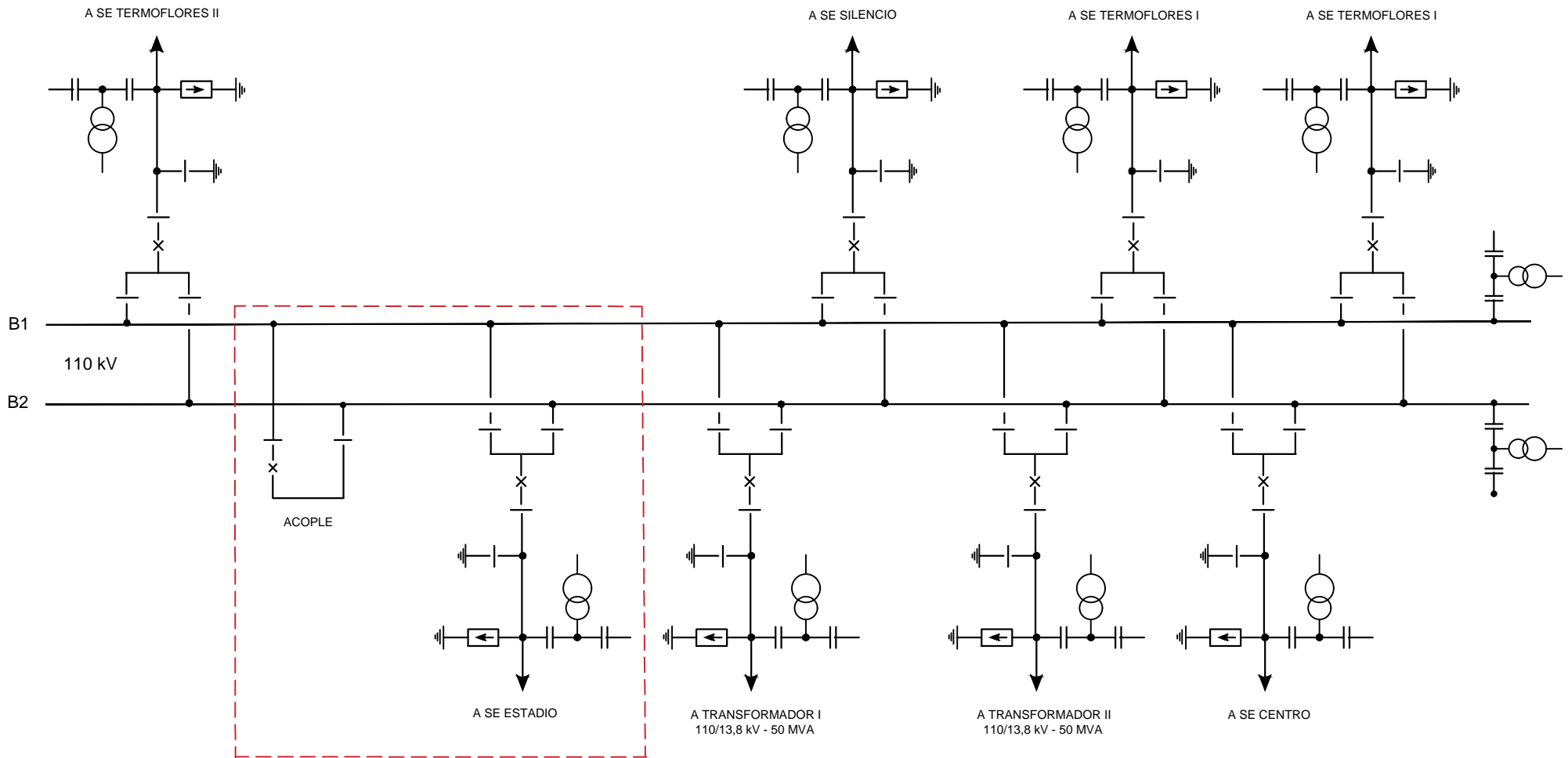


Figura 2. Diagrama Unifilar subestación Oasis 110 kV
(Prepublicación)



OBJETO DE LA
CONVOCATORIA PÚBLICA
UPME STR 02-2019

UPME Avenida Calle 26 No 69 D - 91 Torre 1, Oficina 901.
PBX (57) 1 222 06 01 FAX: 295 98 70
Línea Gratuita Nacional 01800 911 729
www.upme.gov.co

Nota: El presente diagrama unifilar es informativo



El futuro
es de todos

Minenergía