

OBJETO DE LA CONVOCATORIA  
PÚBLICA UPME 08-2021

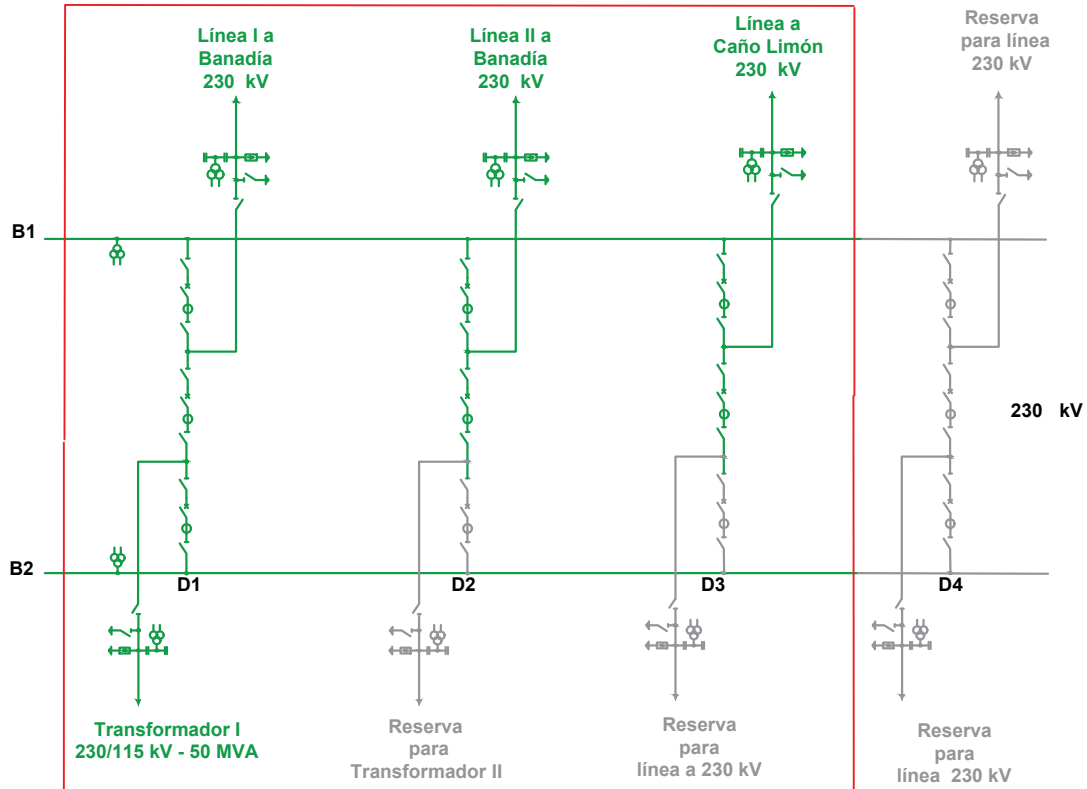


FIGURA 2  
DIAGRAMA UNIFILAR  
SUBESTACIÓN LA PAZ 230 kV  
(PREPUBLICACIÓN)