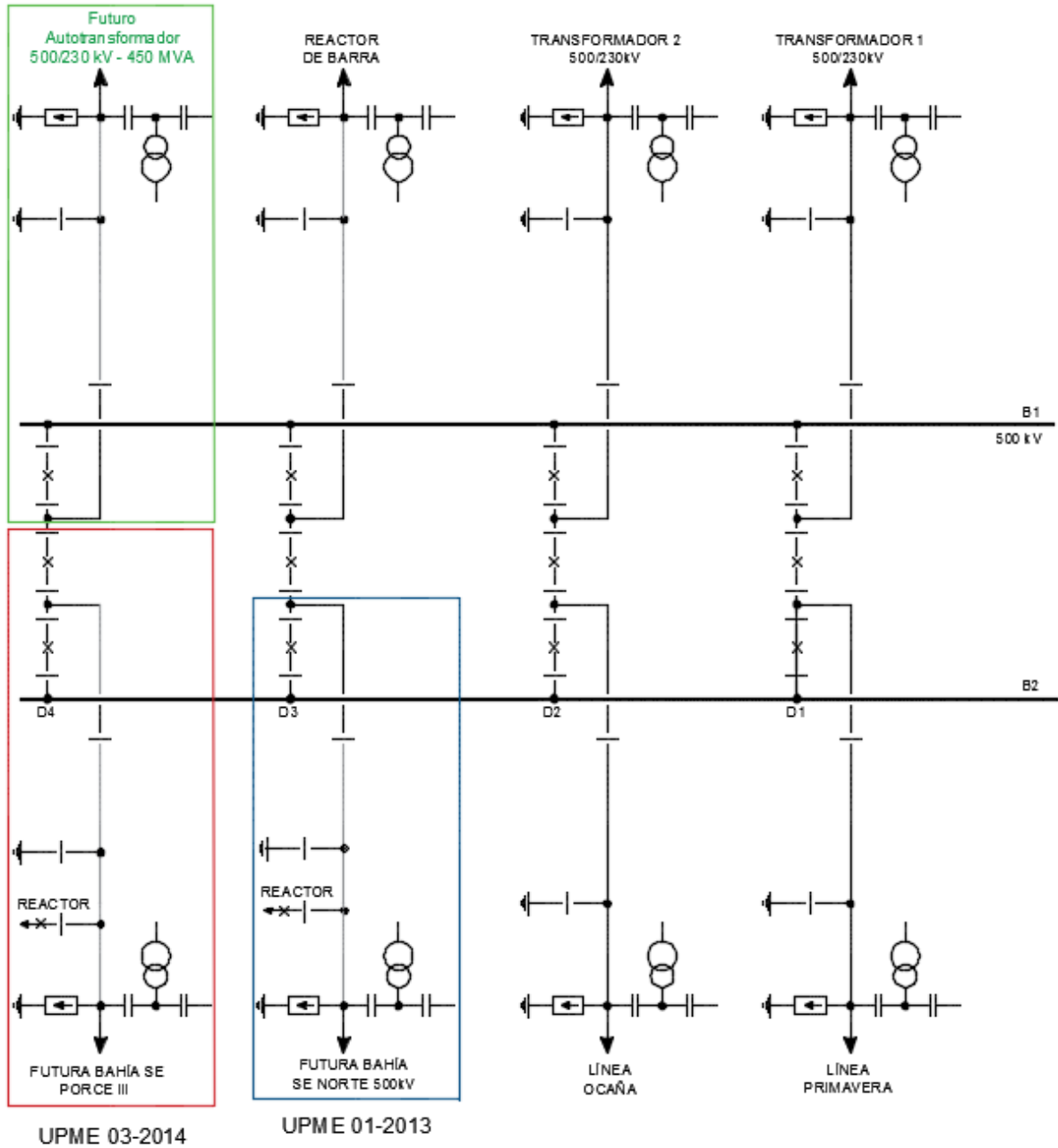


Objeto de la  
Convocatoria Pública  
UPME 08-2017



**Figura 1 - Diagrama Unifilar Subestación Sogamoso 500 kV  
(PREPUBLICACIÓN)**