

Objeto de la
Convocatoria Pública
UPME 08-2017

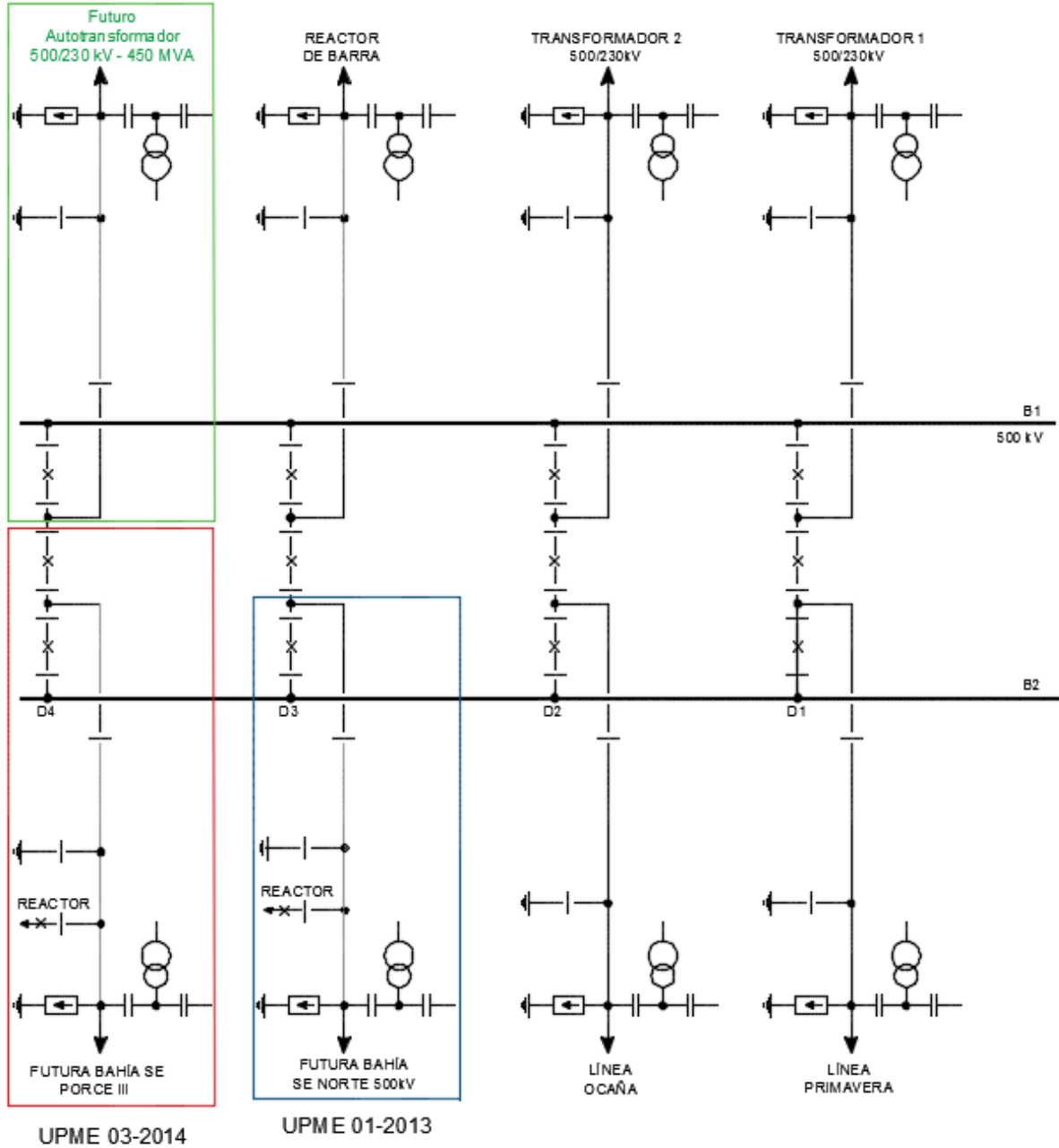


Figura 1 - Diagrama Unifilar Subestación Sogamoso 500 kV

Avenida Calle 26 No 69 D – 91 Torre 1, Oficina 901.

PBX (57) 1 222 06 01 FAX: 295 98 70

Línea Gratuita Nacional 01800 911 729

www.upme.gov.co

