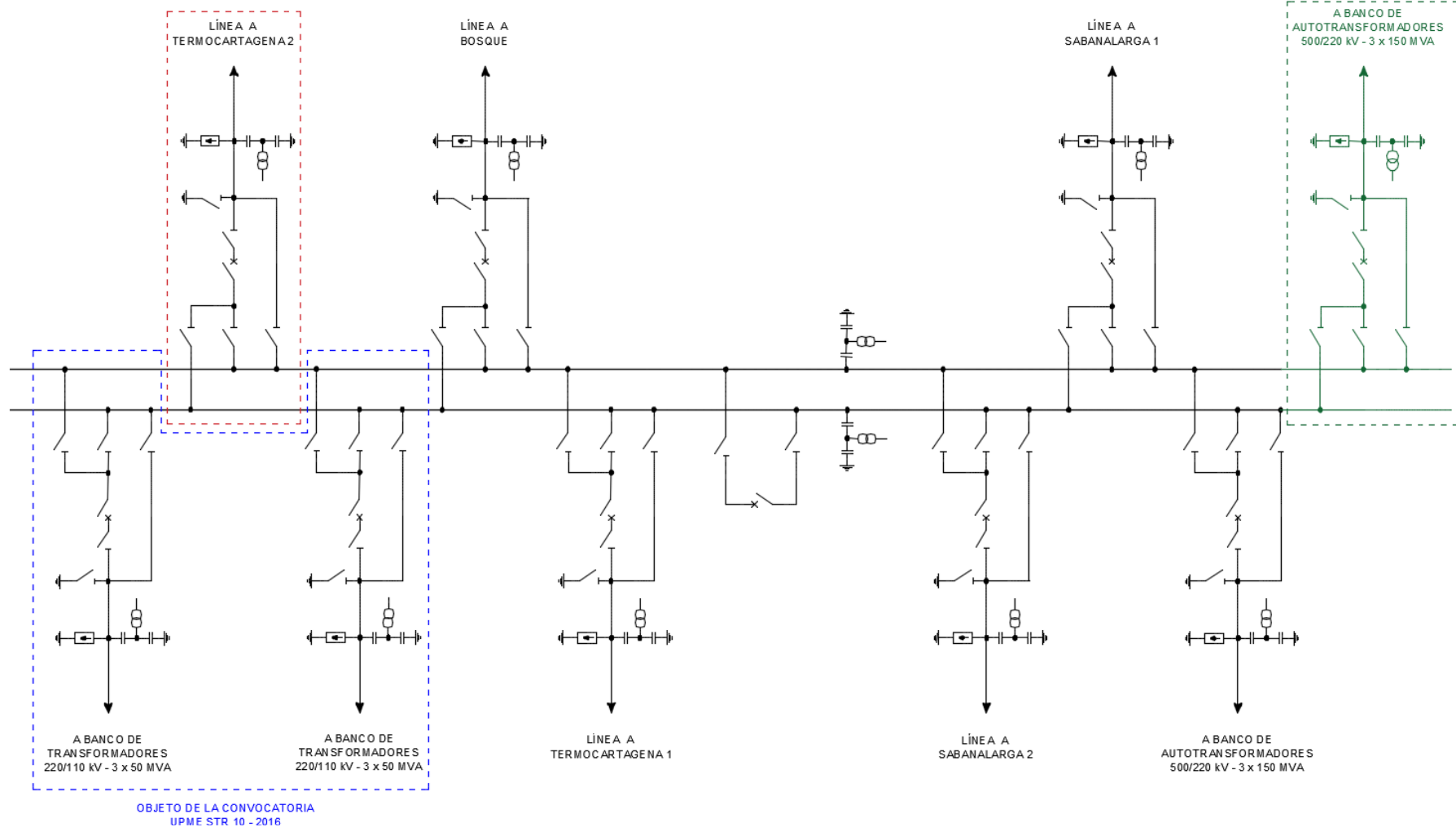


OBJETO DE LA CONVOCATORIA  
UPME 05 - 2012

OBJETO DE LA CONVOCATORIA  
UPME 07 - 2017



**FIGURA 4. SUBESTACIÓN BOLÍVAR 220 kV  
(PREPUBLICACIÓN)**

Avenida Calle 26 No 69 D – 91 Torre 1, Oficina 901.  
PBX (57) 1 222 06 01 FAX: 295 98 70  
Línea Gratuita Nacional 01800 911 729

[www.upme.gov.co](http://www.upme.gov.co)

