

SELECCIÓN DE UN INVERSIONISTA Y UN INTERVENTOR PARA EL DISEÑO, ADQUISICIÓN DE LOS SUMINISTROS, CONSTRUCCIÓN, OPERACIÓN Y MANTENIMIENTO DE LA LÍNEA DE TRANSMISIÓN LA LOMA – SOGAMOSO 500 kV.

Se advierte a los Proponentes y Oferentes que las modificaciones introducidas sólo afectan los aspectos que se consignan en la presente Adenda; por lo tanto, las materias, capítulos, requisitos, anexos y documentos que no se mencionan expresamente, quedan iguales a la forma en que fueron plasmados en cada uno de los Documentos de Selección, incluyendo sus anexos.

Las modificaciones contenidas en este documento tienen su fundamento jurídico en el numeral 3.3 de los Documentos de Selección del Inversionista de la mencionada Convocatoria.

ANEXO 1

1. **Modificar el ítem iv del numeral 2 DESCRIPCIÓN DEL PROYECTO, comprendido entre los renglones 35 a 38 de la página 6 y renglones 1 y 2 de la página 7 del Anexo 1 de los Documentos de Selección del Inversionista - DSI, el cual quedará de la siguiente manera:**
 - iv. Dos (2) módulos de compensación reactiva de línea de 141 MVA_r, cada uno con reactor de neutro, y los respectivos equipos de control y maniobra bajo carga. Cada módulo se deberá ubicar en los extremos de la línea objeto de la presente Convocatoria y se deberán contar con un reactor monofásico de reserva con cambio rápido en la subestación La Loma y otro reactor monofásico de reserva con cambio rápido en la subestación en Sogamoso.
2. **Modificar la nota 8 del numeral 2 DESCRIPCIÓN DEL PROYECTO, comprendida entre los renglones 27 y 40 de la página 8 del Anexo 1 de los Documentos de Selección del Inversionista - DSI, el cual quedará de la siguiente manera:**
 8. Para las obras a desarrollar en la subestación La Loma 500 kV, el Inversionista deberá tener en cuenta los espacios que ocupa el proyecto objeto de la convocatoria UPME 01-2014 a cargo de Grupo Energía Bogotá S.A. E.S.P. Para las obras a desarrollar en la subestación Sogamoso 500 kV, el Inversionista deberá tener en cuenta los espacios que ocupa el proyecto objeto de las convocatorias UPME 04-2009 Sogamoso, UPME 03-2014 Porce III - Sogamoso 500 kV, UPME 08-2017 tercer transformador Sogamoso 500/230 kV a cargo de INTERCOLOMBIA S.A. E.S.P y UPME 01-2013 Sogamoso – Norte 500 kV a cargo de Grupo Energía Bogotá. Adicionalmente se debe considerar que el espacio señalado con una franja amarilla en la figura 1 del oficio ISA - ITCO 201977006508-1 (UPME 20191100090652), con base en lo señalado por INTERCOLOMBIA, no podrá ser utilizado para instalar infraestructura o equipos relacionados con la presente Convocatoria, toda vez que este espacio se utilizará para la expansión futura y así no cerrar el desarrollo de la subestación. Se debe garantizar que los espacios de

ADENDA No. 4
CONVOCATORIA PÚBLICA
UPME 04 – 2019

Página 2 de 2

reserva (no utilizados por el presente Proyecto) en las subestaciones intervenidas, no se verán afectados o limitados para su utilización, por infraestructura (equipos, línea, edificaciones, etc.) desarrollada en el marco de la presente Convocatoria Pública. El Interventor deberá certificar el cumplimiento de la exigencia antes indicada. Lo anterior no implica que los espacios ocupados por las bahías construidas en la presente convocatoria se deban reponer en otro lugar, con excepción de aquellos casos en que el propietario de la subestación lo hubiese declarado antes del inicio de la convocatoria.

3. **Modificar la Figura 2 – Diagrama Unifilar Subestación La Loma 500 kV la cual hace parte del Anexo 1 de los Documentos de Selección del Inversionista - DSI**
4. **Modificar la Figura 3 – Diagrama Unifilar Subestación Sogamoso 500 kV la cual hace parte del Anexo 1 de los Documentos de Selección del Inversionista - DSI**

Dado en Bogotá D.C., a los dieciséis (16) días del mes de enero de dos mil veinte (2020).



RICARDO RAMIREZ CARRERO
Director General

Elaboró: PCB
Revisó: ARC – JMG

153-41.1 Convocatoria Pública UPME 04-2019. Línea de Transmisión La Loma – Sogamoso 500 kV.

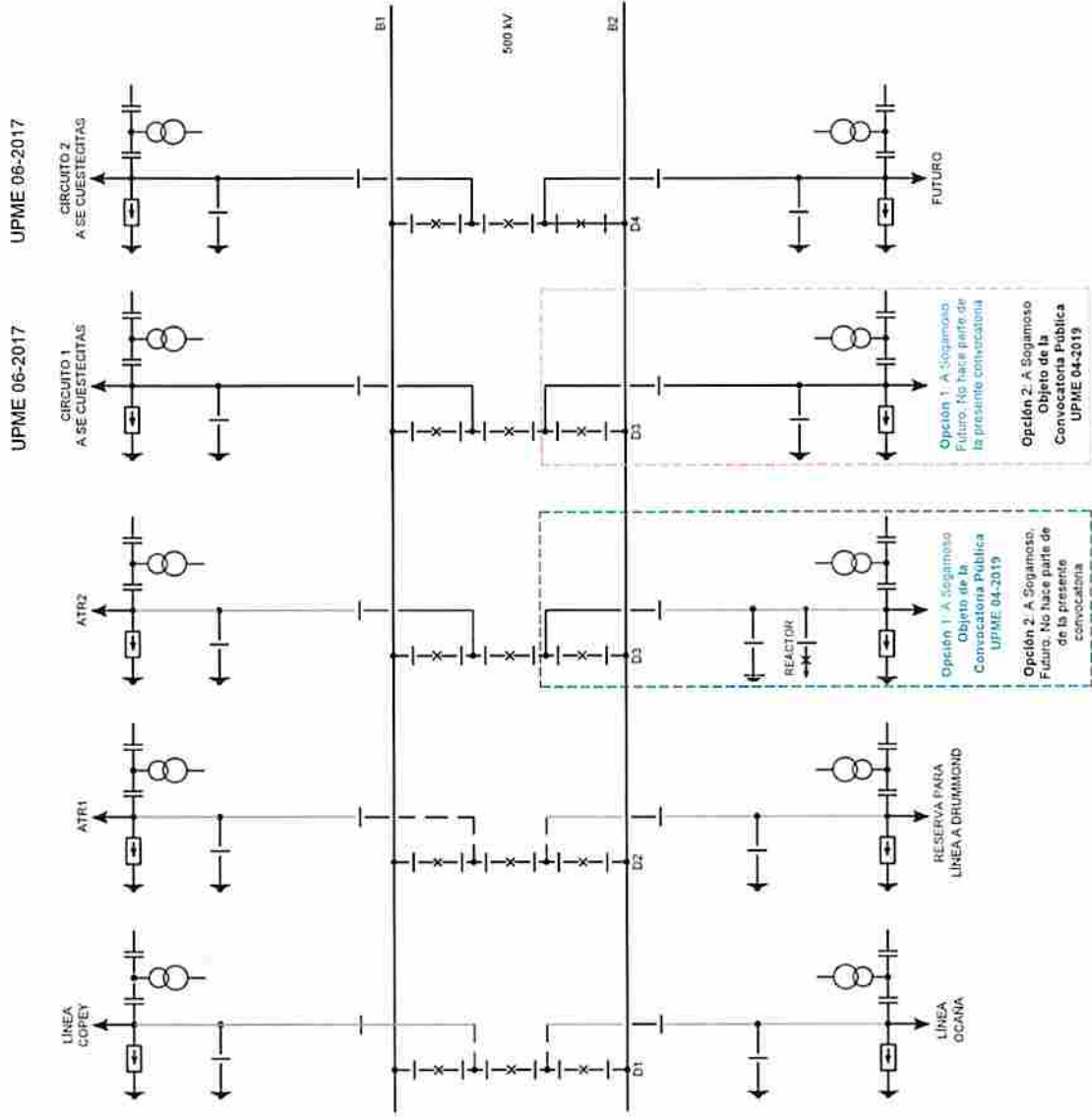


Figura 2. Diagrama Unifilar La Loma 500 kV

