



CÍTESE
MEDELLIN,
ORIGEN:2000

201388001811-1 ISA
MAR-04-2013 03:03:30 P.M.
VIA:24

2000-42-201350000445-1

Doctora
ANGELA INES CADENA MONROY
Directora General
UNIDAD DE PLANEACIÓN MINERO-ENERGÉTICA -UPME-
Calle 50 No.26-20
Fax: (1) 221.95.37
Bogotá, D.C.

Asunto: Su comunicación 2013500004451 del 2013-03-01.
Convocatoria UPME 03-2010 Proyecto Chivor- Chivor II - Norte --Bacatá
230 kV Información técnica subestación Bacatá 230 kV.

Estimado doctora Cadena:

Atendiendo su solicitud, le estamos entregando la arquitectura de control y protecciones para la subestación Bacatá 230 kV (red LAN, conexiones de los IEDs con los protocolos de comunicación).

Adicionalmente, le anexamos detalles de la misma subestación en cuanto a la arquitectura, protocolos y equipos del sistema de control, protecciones y medida; telecomunicaciones, medios de transmisión de comunicaciones y señales; descripción de la protección diferencial de barras.

Esta información se encuentra en el CD anexo a esta comunicación.

Quedamos a su disposición para cualquier información adicional que requieran.

Cordial saludo,


JULIÁN CADAVID VELÁSQUEZ
Gerente Transporte de Energía

Anexo: CD con información y diagrama

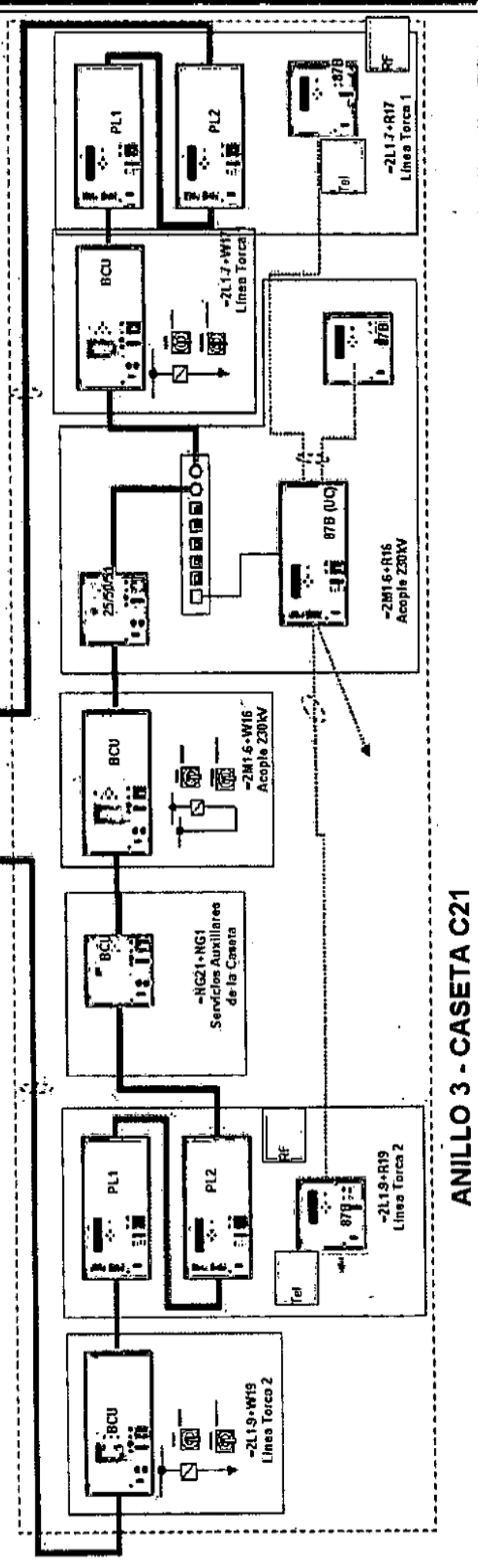
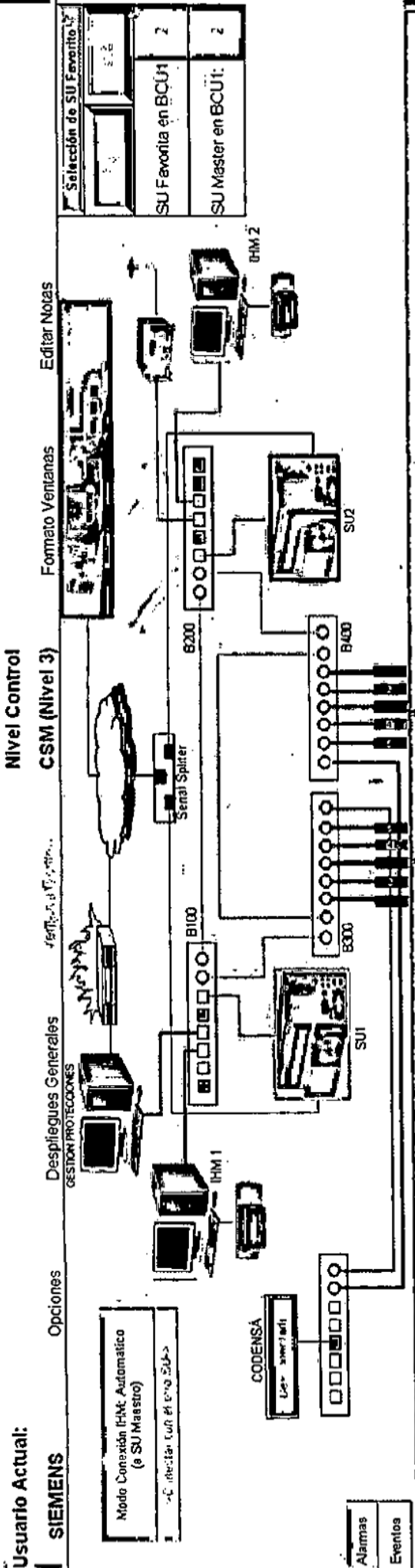


Rad No 2013-126-000864-2
F. Radicado: 07/03/2013 12:30:45
Destino: DIR GENERAL
Remite: CIU Interconexión Eléctrica S
Origen: 50 COMUNICACION J-510EL-2013-03-01 COM. U-21-502-2010 PROYECTO CHIVOR-
-00011-00-1-0000

REPUBLICA DE COLOMBIA
MINISTERIO DE RECURSOS HUMANOS Y
TRABAJO
UNIDAD DE PLANEACIÓN
MINERO-ENERGÉTICA



INTERCONEXIÓN ELÉCTRICA S.A. E.S.P. ■
NIT: 860.016.610-3 ■
Calle 12 Sur 18 - 168 Medellín, Colombia ■
Tel: +57 4 3252270 Fax: +57 4 3170848 A.A. 8915 ■
Carrera 69 No. 25B 44 Piso 10 Bogotá, Colombia ■
Tel: +57 1 4165596 Fax: +57 1 4165398 A.A. 55063 ■
Código Postal: 50022 ■
Bogotá ■ ISA_Avance WWW.ISA.COM.CO



ALARMAS	EVENTOS
12/03/13 11:27:13.593	Fase Funciona
12/03/13 12:21:30.433	Fase Funciona
14/03/13 08:53:59.411	Arriague General
14/03/13 09:59:59.432	Arriague General
14/03/13 12:59:59.815	Fase Funciona
04/03/13 08:00:00.903	SR180
04/03/13 09:00:00.575	Arriague Regist. Falas
04/03/13 09:00:03.581	Arriague Bomba Interruptor Fase B
04/03/13 09:00:10.337	Arriague Bomba Interruptor Fase A
04/03/13 09:00:11.233	Arriague Bomba Interruptor Fase C