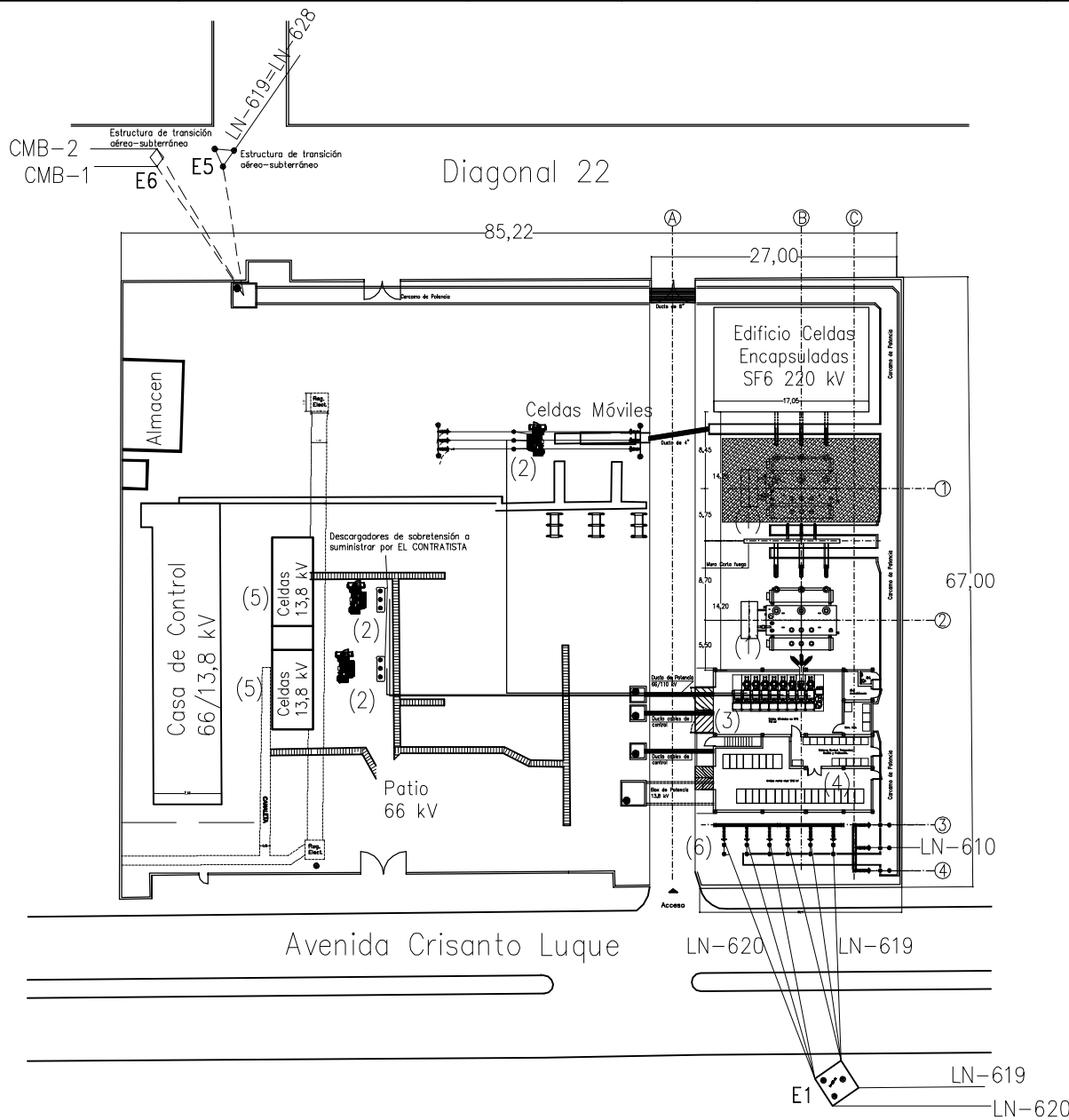


1 2 3 4 5 6



| EQUIPOS PATIO | | | | |
|---------------|---|-----|------|------------------|
| ITEM | IDENTIFICACIÓN DEL EQUIPO | UND | CANT | SUMINISTRADO POR |
| (1) | Transformador de potencia 220/110 kV, 150 MVA | Un | 1 | ELECTRICARIBE |
| (2) | Transformador de potencia 66/13,8 kV, 20 MVA | Un | 3 | EXISTENTE |
| (3) | Celdas encapsuladas en SF6 110 (66) kV | Un | 10 | CONTRATISTA |
| (4) | Celdas metal clad 13,8 kV proyectadas | Un | 25 | ELECTRICARIBE |
| (5) | Celdas metal clad 13,8 kV tipo exterior | Un | 13 | EXISTENTES |
| (6) | Transición Cable de potencia - aire, 110 kV | Un | 15 | CONTRATISTA |

| DISTANCIAS MÍNIMAS EN EL AIRE | | METROS |
|---|--|--------|
| Distancia mínima fase-tierra - 220 kV | | 2,1 |
| Distancia entre fases del mismo circuito - 220 kV | | 2,1 |
| Distancia mínima fase-tierra - 110 kV | | 1,27 |
| Distancia entre fases del mismo circuito - 110 kV | | 1,27 |
| Altura mínima a base de equipos | | 2,25 |
| Distancia mínima entre punto energizado y cerramiento | | 4,00 |

NOTAS:

- Todas las medidas están dadas en metros.
- Las distancias entre equipos se deben ajustar de acuerdo con las dimensiones de los equipos finalmente suministrados por EL CONTRATISTA.
- Es responsabilidad de EL CONTRATISTA el diseño, suministro, montaje y conexionado de las estructuras, cables de potencia, bujes de transición, descargadores de sobretensión, terminales y accesorios para hacer la conexión de las líneas a 66 kV (LN-610, LN-620, CMB-1 y CMB-2) a las celdas encapsuladas en SF6.
- Es responsabilidad de EL CONTRATISTA el diseño, montaje y conexionado de las estructuras, cables de potencia, aisladores de transición, descargadores de sobretensión, terminales y accesorios para la instalación del tramo subterráneo de la línea LN-619.
- Es responsabilidad de EL CONTRATISTA el diseño, suministro montaje y conexionado de las estructuras, herrajes, cadenas de aisladores, cables de potencia, aisladores de transición, terminales y accesorios para la instalación en el apoyo E6 salida de las líneas CMB-1 y CMB-2.
- Es responsabilidad de EL CONTRATISTA el diseño, suministro montaje y conexionado de la estructura soporte de cables de potencia, descargadores de sobretensión, terminales de cables, accesorios para la instalación a instalar en el apoyo existente E5, transición de la línea LN-619.
- En la etapa de diseño EL CONTRATISTA hará todos los ajustes necesarios en la disposición de estructuras, equipos y conexiones, para asegurar el cumplimiento de las distancias de seguridad establecidas en el RETIE.
- Todos los equipos y materiales que se instalen en la subestación cumplirán con el RETIE.

| No. | Revisión | Por | Aprob. | Fecha |
|-----|-----------------|-------------|--------|----------|
| 0 | VERSION INICIAL | C.R.A. S.A. | A.M.V. | 08.03.02 |
| | | | | |
| | | | | |
| | | | | |

PLANOS DE REFERENCIA

NUEVA SUBESTACIÓN EL BOSQUE
220/66(110)/13,8 kV - 3 x 30 MVA

CONTENIDO:

DISPOSICIÓN GENERAL
(ETAPA 1)

| | | | | |
|--------------------|--------------------|---------------------------|--|--------------------|
| DIBUJO: M.Maury | DISEÑO: M.Maury | ESCALA: 1:500 | | FECHA: 09.03.02 |
| REVISO: J.Olaya | APROBO: ECA | CONTRATO: CO-CA-050-06 | | |

1

2

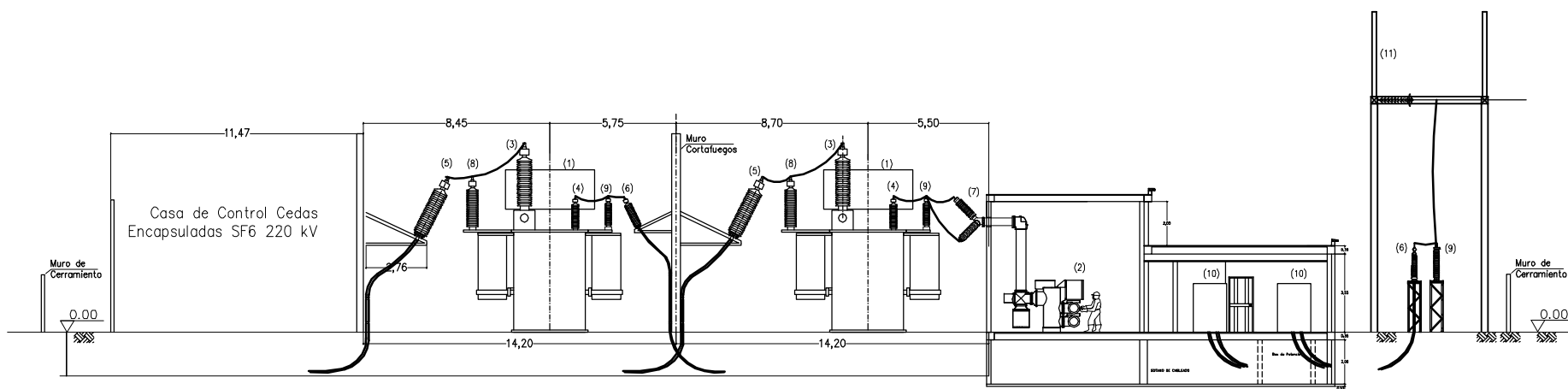
3

4

5

6

| EQUIPOS DE PATIO | | | | |
|------------------|---|-----|------|------------------|
| ITEM | IDENTIFICACIÓN DEL EQUIPO | UND | CANT | SUMINISTRADO POR |
| (1) | Tranformador de potencia 220/110 (66) kV, 100/150 MVA | Un | 1 | ELECTRICARIBE |
| (2) | Cledas encapsuladas en SF6 110 (66) kV | Un | 10 | CONTRATISTA |
| (3) | Buje de transformador de alta tensión - 220 kV | Un | 3 | ELECTRICARIBE |
| (4) | Buje de transformador de alta tensión - 110 (66) kV | Un | 3 | CONTRATISTA |
| (5) | Buje de transición cable de potencia aire - 220 kV | Un | 6 | ELECTRICARIBE |
| (6) | Buje de transición cable de potencia aire - 110 kV | Un | 6 | CONTRATISTA |
| (7) | Buje de transición SF6 - aire - 110 kV | Un | 3 | CONTRATISTA |
| (8) | Descargadores de sobretensión - 192 kV | Un | 6 | ELECTRICARIBE |
| (9) | Descargadores de sobretensión - 60 kV | Un | 6 | CONTRATISTA |
| (10) | Celdas Metal Clad 13,8 kV | Un | 25 | ELECTRICARIBE |
| (11) | Estructura pórticos 110 kV | Gl | 1 | CONTRATISTA |



| No. | Revisión | Por | Aprob. | Fecha | PLANOS DE REFERENCIA | DIBUJO: | DISEÑO: | ESCALA: | ELECTRICARIBE Crece con la gente | FECHA: |
|-----|-----------------|-------------|--------|----------|---|------------|---------|--------------|--|---------------------------------------|
| 0 | VERSION INICIAL | C.R.A. S.A. | A.M.V | 08.03.02 | NUEVA SUBESTACIÓN EL BOSQUE 220/66(110)/13,8 kV - 3 x 30 MVA | B.Toro | M.Maury | 1: 200 | | CONSULTORES REGIONALES ASOCIADOS S.A. |
| | | | | | | CONTENIDO: | REVISO: | APROBO: | CONTRATO: | |
| | | | | | DISPOSICIÓN EQUIPOS PATIO CORTE A-A' | J.Olaya | ECA | CO-CA-050-06 | | SE-BQE-EL-11 HOJA: 1 DE 1 |