

OBJETO DE LA CONVOCATORIA
 UPME STR 16-2015

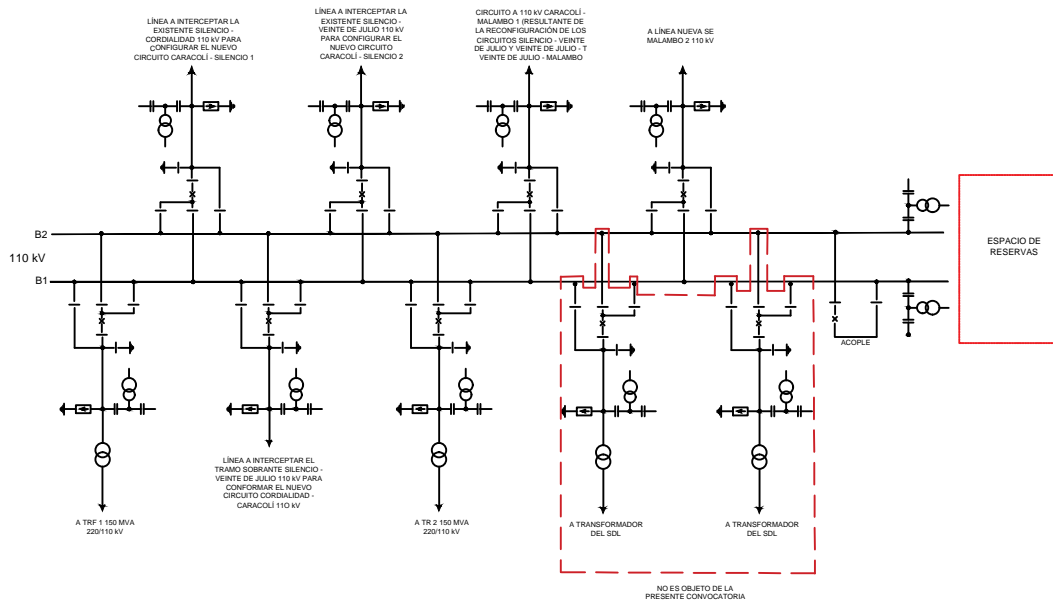


FIGURA 1
 ESQUEMA UNIFILAR SUBESTACIÓN
 CARACOLÍ 110 kV