

OBJETO DE LA CONVOCATORIA  
 PÚBLICA UPME STR 15-2015

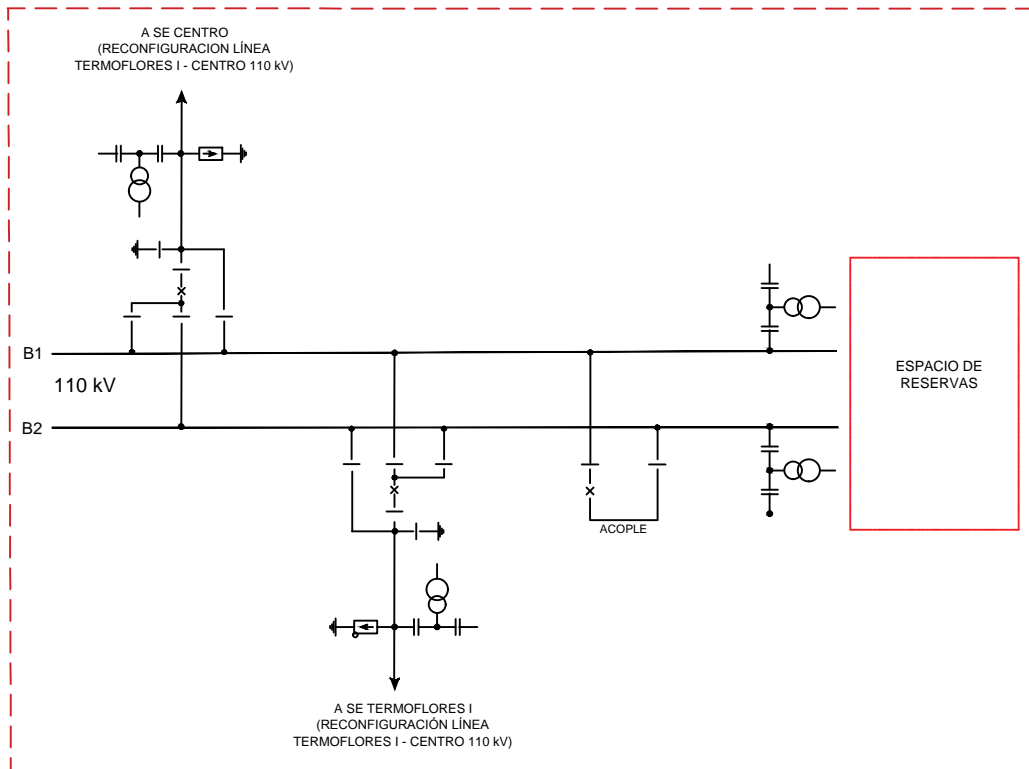


FIGURA 3  
 ESQUEMA UNIFILAR SUBESTACIÓN  
 ESTADIO 110 kV