


**Cotización Precio transformadores de puesta a tierra transformador 220/110-66 kV 100-150 MVA en la subestación Bosque**

Henry De Jesus Andrade Lopez <handradel@electricaribe.com> 29 de septiembre de 2015, 8:20  
 Para: "ricardo.rodriguez@upme.gov.co" <ricardo.rodriguez@upme.gov.co>, Alvaro Gomez <alvaro.gomez@upme.gov.co>  
 Cc: Alfonso Pinedo Martinez <apinedom@electricaribe.com>



  
 Radicado No: 20151260043632  
 Destino: IRO SUBDIRECCION DE ENERGIA ELECTRICA - Tema: ELECTRICARIBE ALEC  
 Folios: 1 Anexos: 1 FOLIO 1 Copias: 0  
 2015-10-01 16:43 Cód-ver: 1151

Buenos días.

De acuerdo a lo solicitado se envía el precio cotizado para el suministro de un de puesta a tierra para acoplar a un transformador 220/110-66 kV 100-150 MVA en la subestación Bosque, cuya placa de características se adjunta y para niveles de CC de 10 kA monofásico y 19 kA trifásico. Ese precio es para propósito presupuestal.

Le envió la oferta presupuestal del Transformador Puesta a Tierra para Transformador de 100/150MVA, 66kV en Delta marca Siemens con número de serie P185982, impedancia (Z=9.264%) @150MVA.

Potencia Estimada de Diseño 27MVA. Z (Impedancia)= 15%. Corriente de Cortocircuito Trifásica 14.2 kA	USD <b>TEXTO OCULTO</b>
Términos y Tiempo de Entrega	DDP Subestación El bosque según <b>TEXTO OCULTO</b> , los equipos se entregarán a los <b>■</b> meses después de recibida la orden de compra.
Condiciones Comerciales <b>TEXTO OCULTO</b>	

**Nota:**

1. Potencia de régimen continuo conforme a IEEE 32 = 16.5 MVA
2. Las pruebas de rutina son según la norma ANSI
3. El precio de los transformadores NO incluye la asistencia de interventores a la planta.
4. Nuestros precios NO incluyen IVA ni ningún impuesto local.
5. Los precios dados no contempla ningún tipo de servicio en campo (Montaje, puesta en servicio, pruebas, etc)

Estamos atentos a cualquier requerimiento o comentarios.

Cordialmente,

Henry Andrade López

Arquitectura de Red y Normalización

Electricaribe. S.A. E.S.P


Cra. 55 No. 72-109 Centro Ejecutivo II Piso 6

Tel.: ( 0 5) 3611296

Cel.: 311 435 1007



---

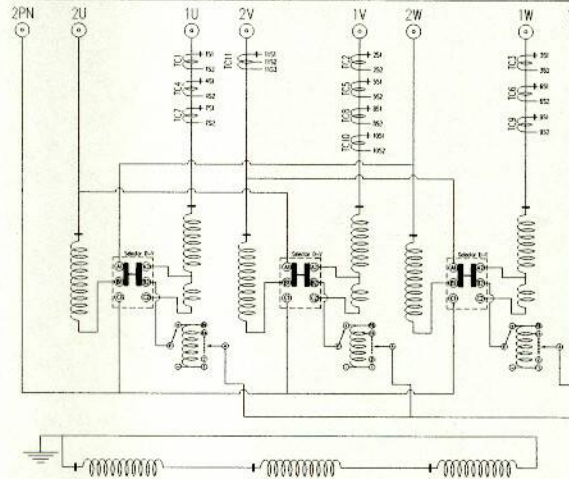
 **Placa de Características Transformador de potencia 220\_110-66 kV SE Bosque.pdf**  
338K

# SIEMENS

N° DE SERIE: P185982		TRANSFORMADOR TRIFASICO DE POTENCIA	
GRUPO DE CONEXIÓN: YN0yn0+d / YN0d11+d	TEMPERATURA AMBIENTE PROMEDIO/MAX: 30/40°C	POTENCIA	
ELEVACION DE TEMPERATURA DEVANADO/ACEITE: 65/60 °C	FRECUENCIA: 60 Hz	TIPO: TLFN8253	ONAN ONAF
NORMA: IEC-60076	MAX PRESION EN EL TANQUE: 1.0 kg/cm <sup>2</sup>	Nº DE FASES: 3	AÑO: 2010
REFRIGERACION: ONAN/ONAF	CLASE DE AISLAMIENTO: A	MATERIAL DE LOS CONDUCTORES: Cu	AT
NIVEL DE PCB DETECTABLE MENOR DE 2ppm AL MOMENTO DE LAS PRUEBAS	SERVICIO CONTINUO	BT	100 50 150 100
ALTURA DE INSTALACION: 1000 m.s.n.m	TRANSFORMADOR REDUCTOR INMERSO EN ACEITE MINERAL	Ter	Unicamente Compensación
PESOS APROXIMADOS [kg] (TOLERANCIA ±2.5%)	CAMBIADOR DE DERIVACIONES BAJO CARGA (C.D.B.C):	MHI 500Y-123/B-16311W	
TOTAL: 194000	TRANSPORTE: 121500	SELECTOR D / Y: 030-KST2123DKC800 - 3.42 CAPT	INSTALACION EXTERIOR
ACEITE: 48500	DESMONTABLE: 103500	SOPORTABILIDAD [LV]	
NUCLEO: 65890	BOBINAS: 21850	DEVANADO	BIL AC
VOLUMEN DE ACEITE A 20°C: 56500 l	AT / N	1050/170	70/70
CORRIENTES MAXIMAS DE CORTO-CIRCUITO	BT / N	550/170	70/70
DEVANADO	SIMETRICA (kA)	ASIMETRICA (kA)	NIVEL DE PRESION DE RUIDO ONAN/ONAF ≤ 81/82 dB
AT	4.68 1s	12.9	
BT	7.95 1s	21.9	
DIMENSIONES APROXIMADAS DEL TRANSFORMADOR MONTADO:			
ALTO x LARGO x ANCHO: 8220 x 10950 x 8335 mm			

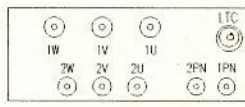


- ALTA TENSION INDUCIDA EN LOS TERMINALES DE LOS TC'S CUANDO ESTAN DESCONECTADOS
- LEER EL MANUAL (Ref. L04 13 409) ANTES DE LA INSTALACION Y ENERGIZACION DEL TRANSFORMADOR
- LEVANTAR EL TRANSFORMADOR SOLO DE LAS OREJAS DEL TANQUE Pos. 41 DEL PLANO DE DIMENSIONES GENERALES
- NO OPERE EL TRANSFORMADOR CUANDO EL NIVEL DE ACEITE ESTE POR DEBAJO DEL PUNTO BAJO DEL INDICADOR DE ACEITE



Pos	CONEXION		ALTA TENSION		DIAGRAMA VECTORIAL
	SELECTOR	PRESELECTOR	TENSION [V]	CORRIENTE [A]	
1	1		253000	228.20 342.30	
2	2		250800	230.20 345.31	
3	3		248600	232.24 348.36	
4	4		246400	234.31 351.47	
5	5		244200	236.43 354.64	
6	6		242000	238.57 357.86	
7	7		239800	240.76 361.14	
8	8		237600	242.99 364.49	
9	9		235400	245.26 367.90	
10	10		233200	247.58 371.37	
11	11		231000	249.94 374.90	
12	12		228800	252.34 378.51	
13	13		226600	254.79 382.18	
14	14		224400	257.29 385.93	
15	15		222200	259.83 389.75	
16	K		220000	262.43 393.65	
17	1		217800	265.08 397.62	
18	2		215600	267.79 401.68	
19	3		213400	270.55 405.82	
20	4		211200	273.37 410.05	
21	5		209000	276.24 414.37	
22	6		206800	279.18 418.77	
23	7		204600	282.18 423.28	
24	8		202400	285.25 427.88	
25	9		200200	288.39 432.58	
26	10		198000	291.59 437.39	
27	11		195800	294.87 442.30	
28	12		193600	298.22 447.33	
29	13		191400	301.65 452.47	
30	14		189200	305.15 457.73	
31	15		187000	308.74 463.12	

Posición selector D-Y	Conexión selector D-Y	BAJA TENSION		DIAGRAMA VECTORIAL
		TENSION [V]	CORRIENTE [A]	
D	(A1-B1)	66000	874.77	1312.2
	(A2-B2)			
Y	(B1-C1)	110000	524.86	787.30
	(B2-C2)			



TENSION [V]	POTENCIA [MVA]	PERDIDAS [W]	
		COBRE	NUCLEO
220-110	100	--	--
	150	--	--

Rel	TC N°	TRANSFORMADORES DE CORRIENTE TIPO BUJE		CLASE	USO
		462	5790		
1, 2, 3, 4, 5, 6	S1-S2	30	0SP20	Protección	
7, 8, 9	S1-S2	30	0.5	Medido	
10	S1-S2	10	0.3	1. Termico	
11	S1-S2	S1-S3	1	0.5	Regulación

FABRICADO EN COLOMBIA

Ref. 000/2009-20

DIMENSIONES DE LA PLACA



FONDO BRILLANTE - LETRAS EN BAJO RELIEVE COLOR NEGRO  
MATERIAL: ACERO INOXIDABLE  
ESPESOR: DE 1 A 1.5 mm

PLANO PARA APROBACION

Los valores de Volúmenes, Pesos, Dimensiones, Pérdidas e Impedancias, serán autorizados de acuerdo con los datos obtenidos en pruebas.

Fecha:	04-Nov-09	Rev:	0
Diseño:	PFB-1-208	Elaboración:	REGIS/2009-2
Revisión:	CAYADO/C	Procesamiento:	SIEMENS

PLACA DE CARACTERISTICAS

Modelo:	PLACA DE CARACTERISTICAS	Norma:	DIN 7163-2
Edición:	01	Fecha:	11-09
Estado:	AS	Revisión:	1/1

SIEMENS SAT

Ref. 000/2009-20